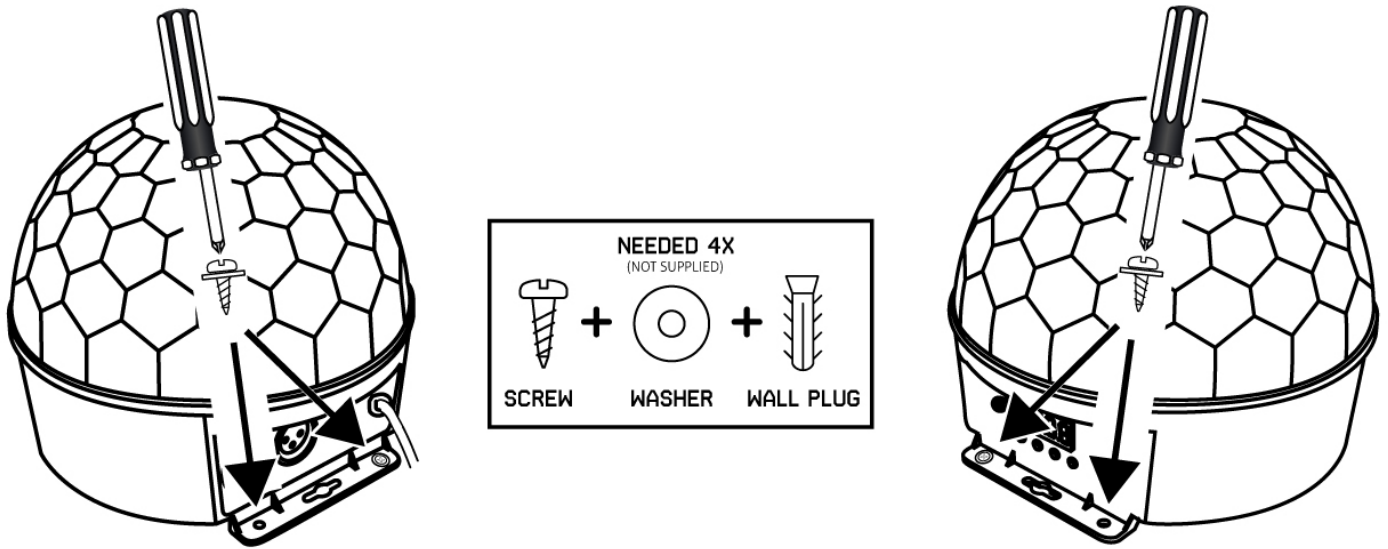


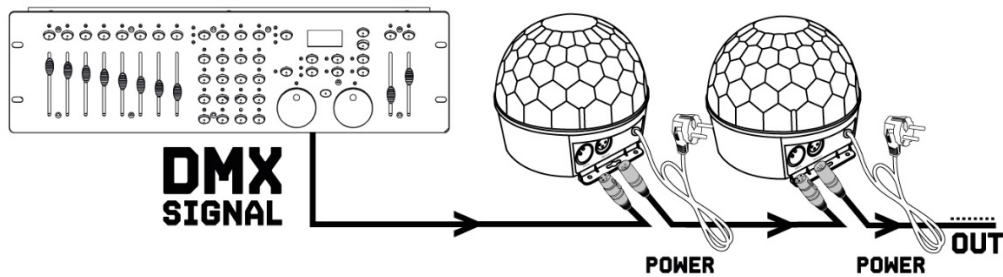
MOUNTING

The mounting place must be of sufficient stability and be able to support a weight of 10 times of the unit's weight. Secure the unit with a safety cable so that it cannot fall down.

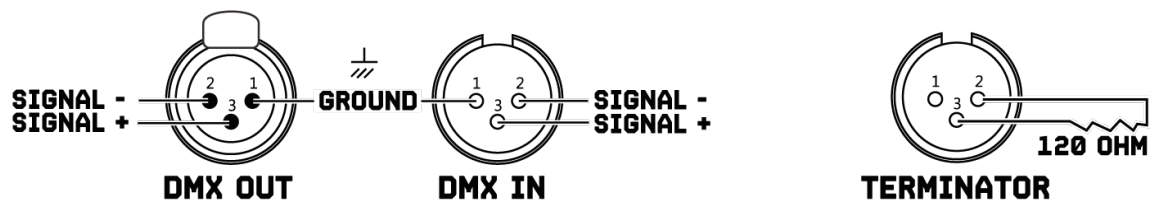


DMX512 CONTROL

If you are using a standard DMX controller, you can connect the DMX output of the controller directly to the DMX input of the first unit in a DMX chain. Always connect the output of one unit with the input of the next unit until all units are connected.



CAUTION! At the last unit, you must close the DMX line with a terminating resistor. Take an XLR connector and solder a 120 Ohm resistor between signal (-) and signal (+) and connect it to the DMX output of the last unit in the line.



DOWNLOAD OUR FULL MANUAL IN MANY LANGUAGES

VISIT >>> WWW.BEAMZLIGHTING.COM

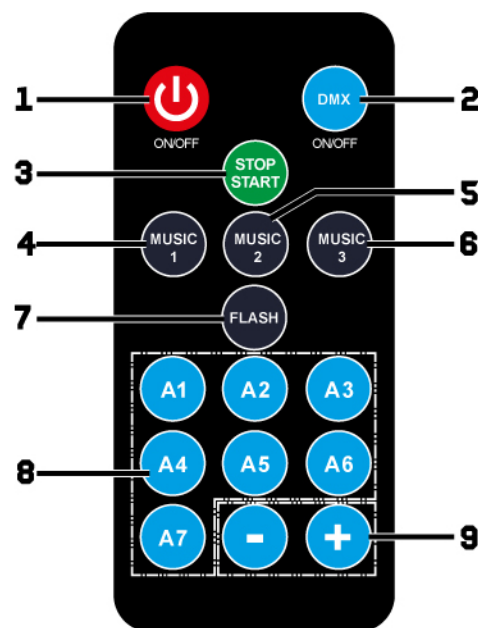
REMOTE CONTROLLER

1. Standby
2. DMX mode ON / OFF
3. Pause/Start auto program or sound program
4. Sound program S1
5. Sound program S2
6. Sound program S3
7. Strobe ON/ OFF
8. Auto program, chose A1, A2, A3, A4, A5, A6, A7
9. Increase or decrease speed



CAUTION! The remote control is supplied with a battery inserted. An insulating foil between the battery and the battery contacts prevents the battery from being discharged during storage. Prior to the first operation remove the foil from the battery support on the rear side of the remote control. Otherwise operation of the remote control is not possible.

For operation, one 3 V button cell type CR 2025 is required. When inserting, pay attention that the positive pole of the button cell shows upwards in the support.



CONTROL MENU

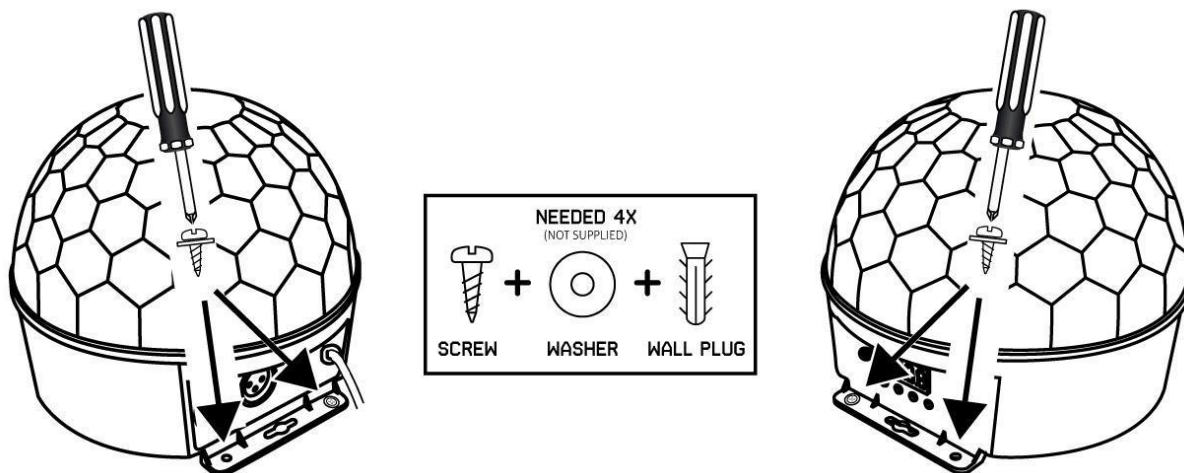
MENU	DESCRIPTION
A001	DMX address setting
A1 X	Red + Purple+ Warm White mode
A2 X	Green + Blue + Pink mode
A3 X	Yellow + White + Orange mode
A4 X	All colours, speed slow to fast
A5 X	3 Colours jumping effect, speed slow to fast
A6 X	9 Colours jumping effect, speed slow to fast
A7 X	9 Colours gradually effect, speed slow to fast
A8 X	Strobe
S1 X	Sound control mode 1, light reacts on the sound, motor runs continuously
S2 X	Sound control mode 2, colour change, motor speed fast
S3 X	Sound control mode 3, colour change, motor speed slow

DMX CHANNELS

CHANNEL	FUNCTION	VALUE	DESCRIPTION
1	Master dimmer	000-255	Total brightness gradually from darkness to brightness
2	Colour	000-255	Red + Purple + Warm White led dimming, from 0-100%
3		000-255	Green + Blue + Magenta led dimming, from 0-100 %
4		000-255	White + Yellow + Orange led dimming, from 0-100 %
5	Strobe	000-009	No function
		010-255	Strobe flash, from slow to fast
6	Motor	000-005	Stop
		006-127	Random speed
		128-255	Speed, from slow to fast
7	Program	000-009	Auto colour program
		010-072	Auto colour gradually change
		073-134	Auto colour jump changes
		135-197	RGB jump changes
		198-220	Sound control mode 1
		221-250	Sound control mode 2
	251-255	Sound control mode 3	

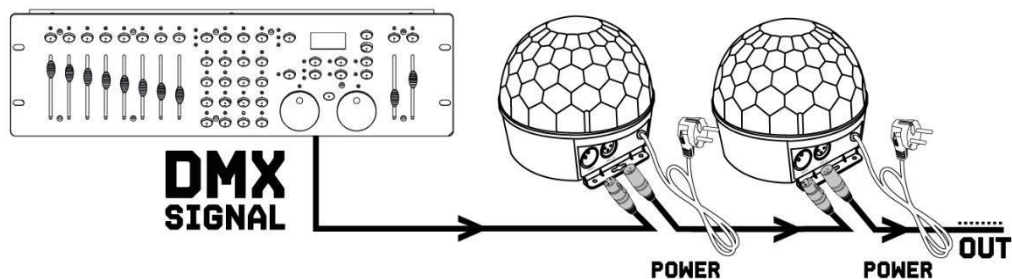
MONTERING

Monteringsplatsen måste vara av tillräcklig stabilitet och kunna bära en vikt på 10 gånger enhetens vikt. Säkra enheten med en säkerhetskabel så att den inte kan falla ner.

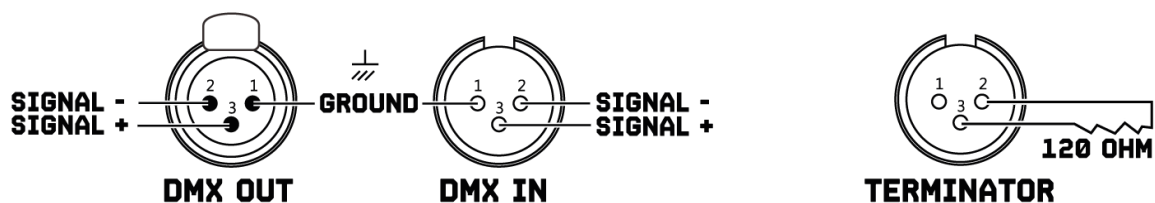


DMX512 KONTROLL

Om du använder en standard DMX-kontroller kan du ansluta DMX-utgången på kontrollenheten direkt till DMX-ingången på den första enheten i en DMX-kedja. Anslut alltid utgången på en enhet till nästa enhet tills alla enheter är anslutna.



WARNING! Vid den sista enheten måste du stänga DMX-linjen med ett termineringsmotstånd. Ta en XLR-kontakt och löd ett 120 Ohm motstånd mellan signal (-) och signal (+) och anslut den till DMX-utgången på den sista enheten i raden.



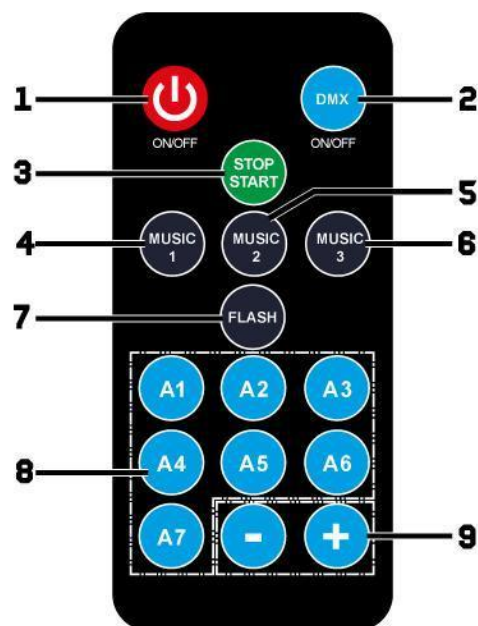
FJÄRRKONTROLL

1. Standby
2. DMX-läge PÅ/AV
3. Pausa/Starta autoprogram eller ljudprogram
4. Ljudprogram S1
5. Ljudprogram S2
6. Ljudprogram S3
7. Strobe PÅ/AV
8. Autoprogram, val A1, A2, A3, A4, A5, A6, A7
9. Öka eller minska hastigheten



WARNING! Fjärrkontrollen levereras med ett isatt batteri. En isoleringsfolie mellan batteriet och batterikontakterna förhindrar att batteriet laddas ur under förvaring. Ta bort folien från batterihållaren på baksidan av fjärrkontrollen före den första operationen. Annars går det inte att använda fjärrkontrollen.

För drift krävs en 3 V knappcell typ CR 2025. Var uppmärksam vid insättning att knappcellens positiva pol syns uppåt i stödet.



KONTROLLMENY

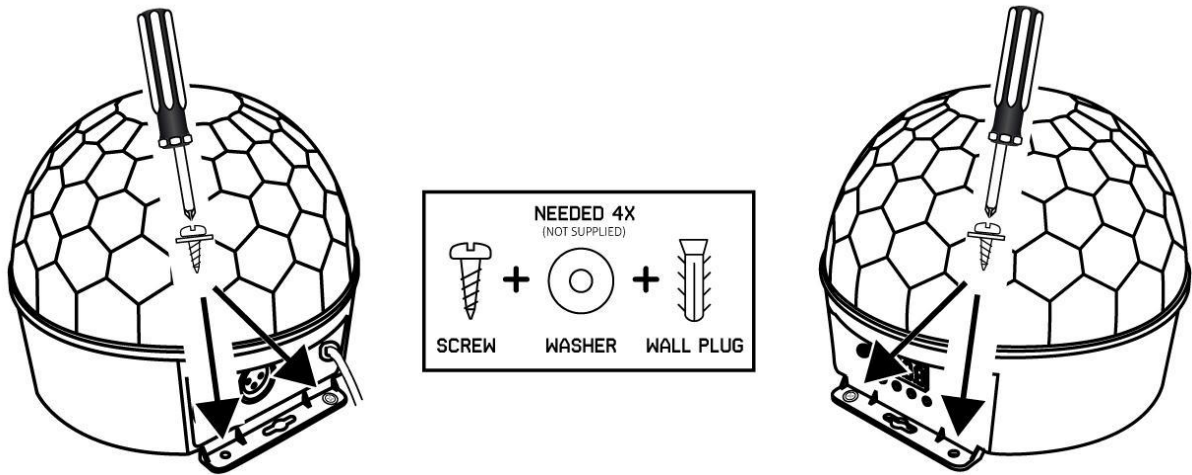
MENY	BESKRIVNING
A001	DMX-adressinställning
A1 X	Röd + Lila+ Varmvit läge
A2 X	Grönt + Blått + Rosa läge
A3X	Gul + Vit + Orange läge
A4 X	Alla färger, hastighet långsam till snabb
A5 X	3 färger hoppande effekt, hastighet långsam till snabb
A6X	9 färger hoppande effekt, hastighet långsam till snabb
A7X	9 färger gradvis effekt, hastighet långsam till snabb
A8X	Blixt
S1X	Ljudkontrollläge 1, ljus reagerar på ljudet, motorn går kontinuerligt
S2 X	Ljudkontrollläge 2, färgbyte, snabb motorhastighet
S3X	Ljudkontrollläge 3, färgbyte, motorhastighet långsam

DMX-KANALER

KANAL	FUNGERA	VÄRDE	BESKRIVNING
1	Master dimmer	000-255	Total ljusstyrka gradvis från mörker till ljusstyrka
2	Färg	000-255	Röd + lila + varmvit led-dimning, från 0-100%
3		000-255	Grön + Blå + Magenta LED-dimning, från 0-100 %
4		000-255	Vit + Gul + Orange LED-dimning, från 0-100 %
5	Blixt	000-009	Ingen funktion
		010-255	Blixt, från långsam till snabb
6	Motor	000-005	Sluta
		006-127	Slumpmässig hastighet
		128-255	Hastighet, från långsam till snabb
7	Program	000-009	Automatiskt färgprogram
		010-072	Automatisk färg ändras gradvis
		073-134	Auto färghopp ändras
		135-197	RGB-hopp ändras
		198-220	Ljudkontrolläge 1
		221-250	Ljudkontrolläge 2
		251-255	Ljudkontrolläge 3

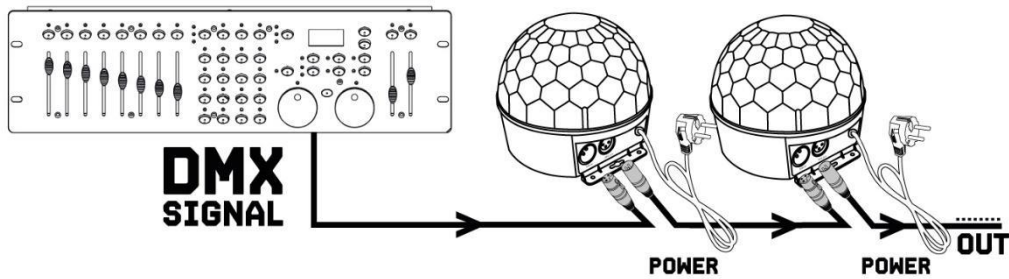
MONTAGE

Mønteringsstedet skal være af tilstrækkelig stabilitet og i stand til at bære en vægt på 10 gange vægten af enheden. Fastgør enheden med et sikkerhedskabel, så den ikke kan falde ned.

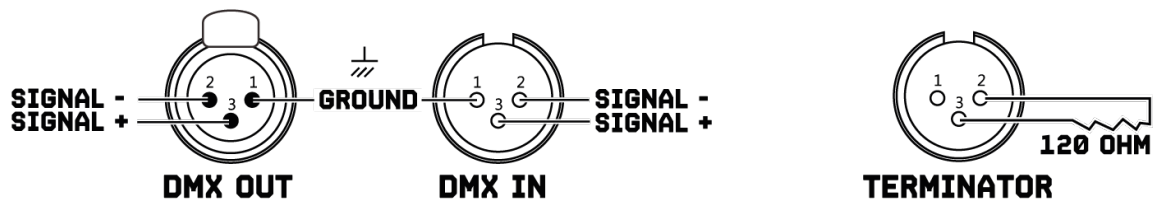


DMX512 KONTROL

Hvis du bruger en standard DMX-controller, kan du forbinde controllerens DMX-udgang direkte til DMX-indgangen på den første enhed i en DMX-kæde. Forbind altid en enheds udgang med indgangen til den næste enhed, indtil alle enheder er tilsluttet.



ADVARSEL! Ved den sidste enhed skal du lukke DMX-linjen med en afslutningsmodstand. Tag et XLR-stik og lod en 120 Ohm modstand mellem signal (-) og signal (+) og tilslut det til DMX-udgangen på den sidste enhed i rækken.



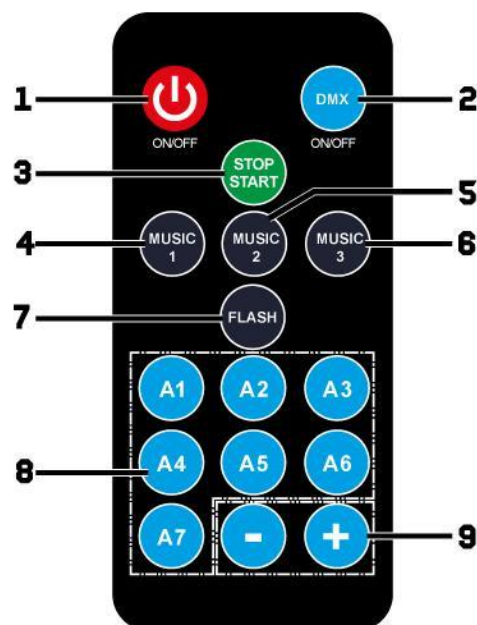
FJERNBETJENING

1. Standby
2. DMXtilstand TIL/FRA
3. Pause/Start autoprogram eller **lydprogram**
4. Lydprogram S1
5. Lydprogram S2
6. Lydprogram S3
7. Strobe TIL/FRA
8. Autoprogram, val A1, A2, A3, A4, A5, A6, A7
9. Forøg eller sænk hastigheden



ADVARSEL! Fjernbetjeningen leveres med indsat batteri. En isoleringsfolie mellem batteriet og batterikontakterne forhindrer batteriet i at aflades under opbevaring. Fjern folien fra batteriholderen på bagsiden af fjernbetjeningen før den første betjening. Ellers kan fjernbetjeningen ikke bruges.

Til drift kræves en 3 Vknacelle type CR2025. Vær opmærksom ved isætning, at knapcellens positive pol er synlig opad i støtten.



KONTROLMENY

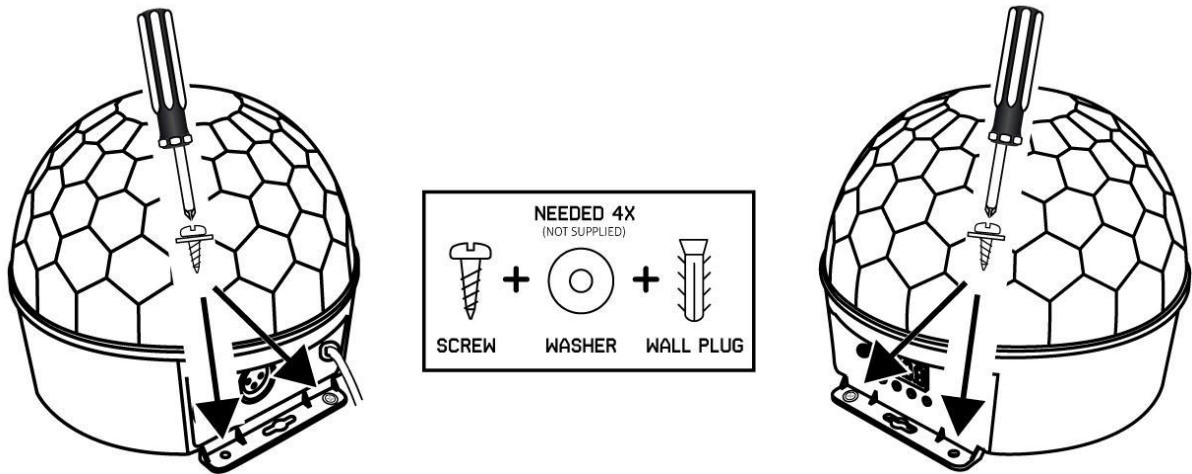
MENU	BESKRIVELSE
A001	DMX-adresseindstilling
A1 X	Rød + Lilla + Varm hvid tilstand
A2 X	Grøn + Blå + Pink tilstand
A3X	Gul + Hvid + Orange tilstand
A4 X	Alle farver, hastighed langsom til hurtig
A5 X	3 farver hoppe effekt, hastighed langsom til hurtig
A6X	9 farver hoppeeffekt, hastighed langsom til hurtig
A7X	9 farver gradvis effekt, hastighed langsom til hurtig
A8X	Blitz
S1X	Lydstyringstilstand 1, lys reagerer på lyd, motor kører kontinuerligt
S2 X	Lydkontroltilstand 2, farveskift, hurtig motorhastighed
S3X	Lydkontroltilstand 3, farveskift, motorhastighed langsom

DMXKANALER

KANAL	ARBEJDE	VÆRDI	BESKRIVELSE
1	Master lysdæmper	000-255	Total lysstyrke gradvist fra mørke til lysstyrke
2	Farve	000-255	Rød + lilla + varm hvid LED-dæmpning, fra 0- 100%
3		000-255	Grøn + Blå + Magenta LED-dæmpning, fra 0- 100 %
4		000-255	Hvid + Gul + Orange LED-dæmpning, fra 0- 100 %
5	Blitz	000-009	Ingen funktion
		010-255	Lyn, fra langsomt til hurtigt
6	Motor	000-005	Hold op
		006-127	Tilfældig hastighed
		128-255	Hastighed, fra langsom til hurtigt
7	Program	000-009	Automatisk farveprogram
		010-072	Automatiske farveændringer gradvist
		073-134	Auto farvespring ændres
		135-197	Ændringer i RGB-spring
		198-220	Lydkontroltilstand 1
		221-250	Lydkontroltilstand 2
251-255	Lydkontroltilstand 3		

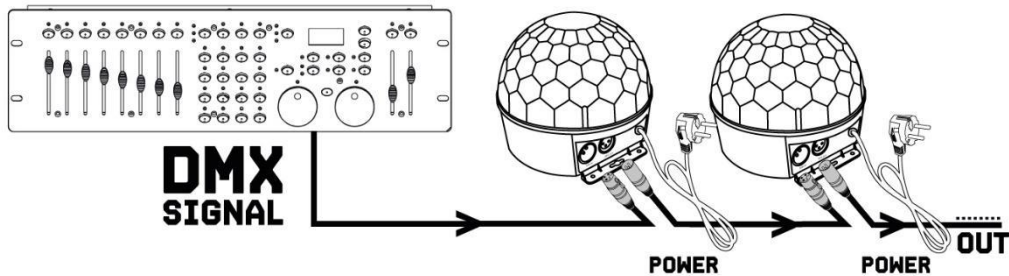
MONTERING

Monteringsstedet må være av tilstrekkelig stabilitet og i stand til å bære en vekt på 10 ganger vekten til enheten. Fest enheten med sikkerhetskabel slik at den ikke kan falle ned.

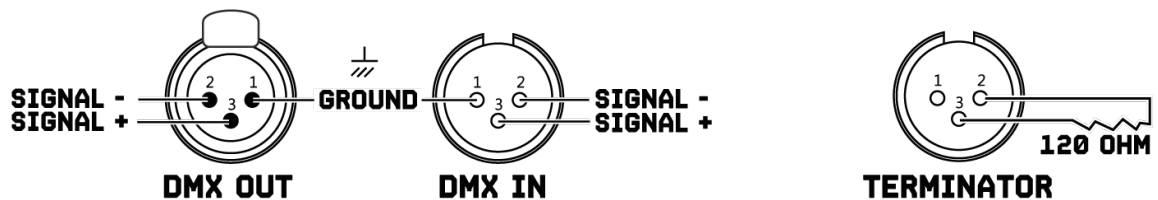


DMX512 KONTROLL

Hvis du bruker en standard DMX-kontroller, kan du koble DMX-utgangen til kontrolleren direkte til DMX-inngangen til den første enheten i en DMX-kjede. Koble alltid utgangen til en enhet med inngangen til neste enheten til alle enhetene er tilkoblet.



ADVARSEL! Ved den siste enheten må du lukke DMX-linjen med en termineringsmotstand. Ta en XLR-kontakt og lodd en 120 Ohm motstand mellom signal (-) og signal (+) og koble den til DMX-utgangen til den siste enheten i raden.



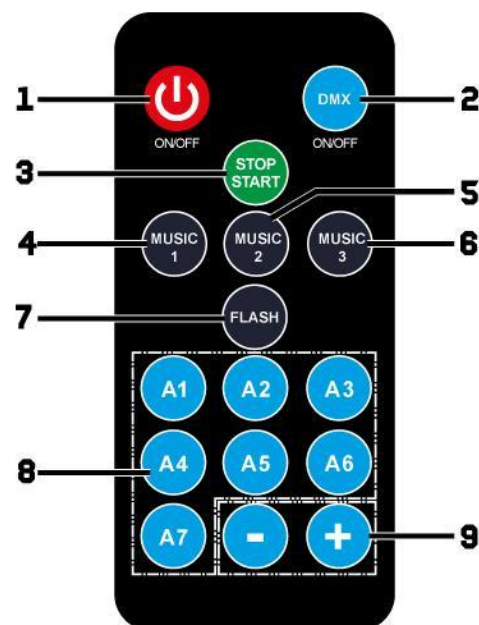
FJERNKONTROLL

1. Standby
2. DMXmodus PÅ/AV
3. Pause/start autoprogram eller lydprogram
4. Lydprogram S1
5. Lydprogram S2
6. Lydprogram S3
7. Strobe PÅ/AV
8. Autoprogram, val A1, A2, A3, A4, A5, A6, A7
9. Øk eller reduser hastigheten



ADVARSEL! Fjernkontrollen leveres med innsatt batteri. En isolasjonsfolie mellom batteriet og batterikontaktene forhindrer at batteriet utlades under lagring. Fjern folien fra batteriholderen på baksiden av fjernkontrollen før første operasjon. Ellers kan ikke fjernkontrollen brukes.

For drift kreves en 3 Vknappcelle type CR2025. Vær oppmerksom ved innsetting at knappcellens positive pol er synlig oppover i støtten.



KONTROLLMENY

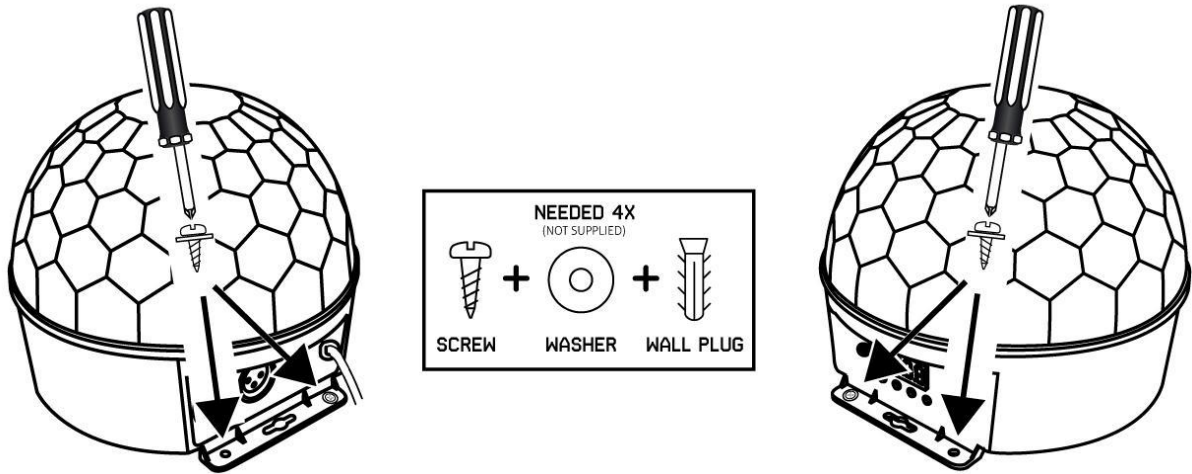
MENY	BESKRIVELSE
A001	DMX-adresseinnstilling
A1 X	Rød + Lilla + Varm hvit-modus
A2 X	Grønn + blå + rosa modus
A3X	Gul + hvit + oransje modus
A4 X	Alle farger, hastighet sakte til rask
A5 X	3 farger hoppe effekt, hastighet sakte til rask
A6X	9 farger hoppende effekt, hastighet sakte til rask
A7X	9 farger gradvis effekt, hastighet sakte til rask
A8X	Blits
S1X	Lydkontrollmodus 1, lys reagerer på lyd, motor går kontinuerlig
S2 X	Lydkontrollmodus 2, fargeendring, høy motorhastighet
S3X	Lydkontrollmodus 3, fargeendring, motorhastighet sakte

DMXKANALER

KANAL	ARBEID	VERDI	BESKRIVELSE
1	Master dimmer	000-255	Total lysstyrke gradvis fra mørke til lysstyrke
2	Farge	000-255	Rød + lilla + varmhvit LED-dimming, fra 0- 100 %
3		000-255	Grønn + blå + magenta LEDdimming, fra 0- 100 %
4		000-255	Hvit + gul + oransje LEDdimming, fra 0- 100 %
5	Blits	000-009	Ingen funksjon
		010-255	Flash, fra sakte til raskt
6	Motor	000-005	Stoppe
		006-127	Tilfeldig hastighet
		128-255	Hastighet, fra sakte til fort
7	Program	000-009	Automatisk fargeprogram
		010-072	Automatiske fargeendringer gradvis
		073-134	Auto fargehopp endres
		135-197	RGB-hoppendringer
		198-220	Lydkontrollmodus 1
		221-250	Lydkontrollmodus 2
		251-255	Lydkontrollmodus 3

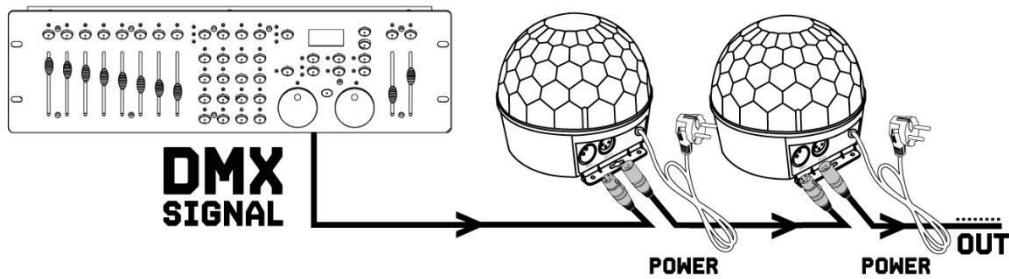
KOKOONPANO

Asennuspaikan tulee olla riittävän vakaa ja kestää 10 kertaa laitteen painon. Kiinnitä laite turvakaappiin, jotta se ei voi

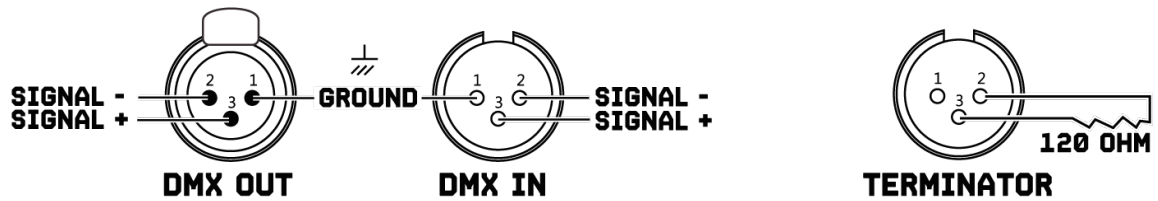


DMX512 OHJAUS

Jos käytät tavallista DMX-ohjainta, voit liittää ohjaimen DMX-lähdön suoraan DMX-ketjun ensimmäisen laitteen DMX-tuloon. Yhdistä aina laitteen lähtö tuloonseuraavaan laitteeseen, kunnes kaikki laitteet on yhdistetty.



VAROITUS! Viimeisessä laitteessa sinun on suljettava DMX-linja päätevastuksella. Ota XLR-liitin ja juota 120 ohmin vastus signaalin (-) ja signaalin (+) väliin ja liitä se rivin viimeisen laitteen DMX-lähtöön.



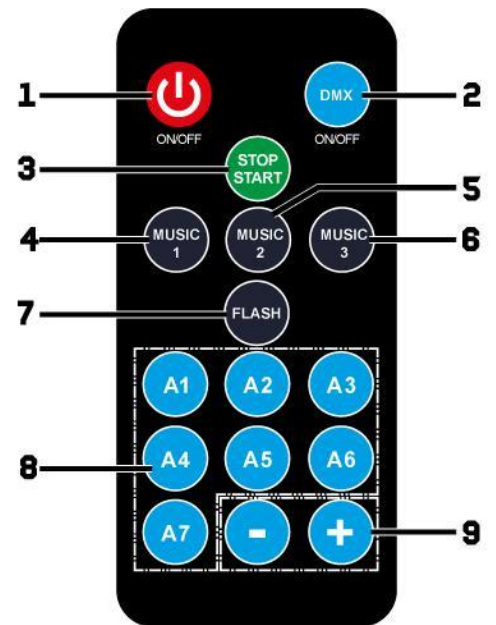
KAUKOSÄÄDIN

1. Valmiina
2. DMX-tila ON/OFF
3. Keskeytä/käynnistä automaattinen ohjelma tai ääniohjelma
4. Ääniohjelma S1
5. Ljudohjelma S2
6. Ääniohjelma S3
7. Strobe ON/OFF
8. Automaattinen ohjelmointi, val A1, A2, A3, A4, A5, A6, A7
9. Lisää tai vähennä nopeutta



VAROITUS! Kaukosäädin toimitetaan paristolla varustettuna. Akun ja akun koskettimien välissä oleva eristävä kalvo estää akkua purkamasta varastoinnin aikana. Poista kalvo kaukosäätimen takana olevasta paristotelineestä ennen ensimmäistä käyttökertaa. Muussa tapauksessa kaukosäädintä ei voi käyttää.

Käyttöä varten tarvitaan 3 V nappiparisto tyyppiä CR2025. Huomioi kiinnittäessäsi, että nappipariston positiivinen napa näkyy ylöspäin tuessa.



CONTROLLMENY

VALIKKO	KUVAUS
A001	DMX-osoitteen asetus
A1 X	Punainen + violetti + lämmin valkoinen -tila
A2 X	Vihreä + sininen + vaaleanpunainen tila
A3X	Keltainen + valkoinen + oranssi -tila
A4 X	Kaikki värit, nopeus hidasta nopeaan
A5 X	3 värin hyppäefekti, nopeus hidasta nopeaan
A6X	9 värin hyppäefekti, nopeus hidasta nopeaan
A7X	9 väriä asteittainen tehoste, nopeus hidasta nopeaan
A8X	Flash
S1X	Äänensäätötila 1, valo reagoi ääneen, moottori käy jatkuvasti
S2 X	Äänensäätötila 2, värinvaihto, nopea moottorin nopeus
S3X	Äänensäätötila 3, värinvaihto, moottorin nopeus hidas

DMXKANAVAT

KANAVA	TEHDÄ TYÖTÄ	ARVO	KUVAUS
1	Pääsään	000-255	Kokonaiskirkkaus vähitellen pimeydestä kirkkauteen
2	Väri	000-255	Punainen + violetti + lämmin valkoinen LEDhimmennys, 0- 100%
3		000-255	Vihreä + sininen + magenta LEDhimmennys, 0- 100%
4		000-255	Valkoinen + keltainen + oranssi LEDhimmennys, 0- 100%
5	Flash	000-009	Ei toimintoa
		010-255	Salama, hitaasta nopeaan
6	Motori	000-005	Lopettaa
		006-127	Satunnainen nopeus
		128-255	Nopeus, hitaasta nopeaan
7	Ohjelmoida	000-009	Automaattinen väriohjelma
		010-072	Automaattinen väri muuttuu asteittain
		073-134	Automaattinen värihyppy muuttuu
		135-197	RGB-hypyn muutokset
		198-220	Äänenohjaustila 1
		221-250	Äänensäätötila 2
		251-255	Äänensäätötila 3