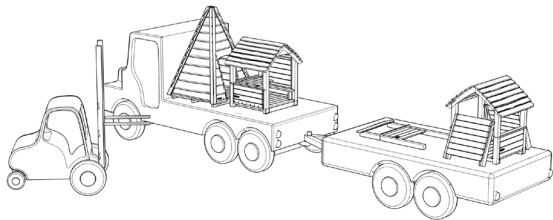
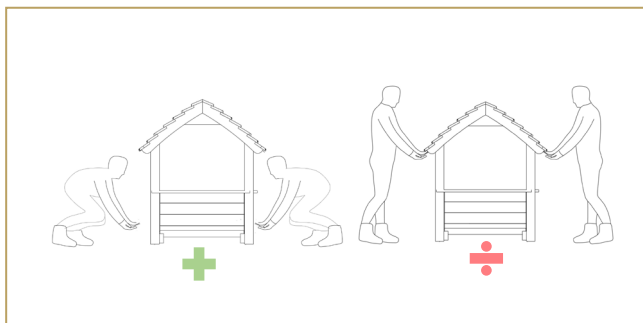


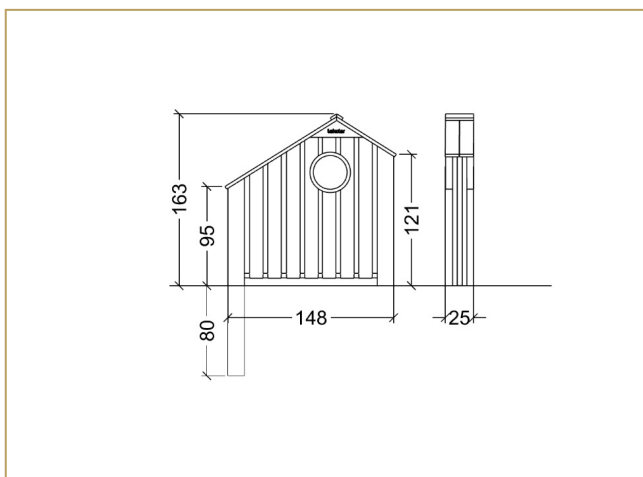
# Installation af 167860-101



Produktet leveres stort set færdigsamlet.



**Step 1:** Når I modtager redskabet, skal den ønskede placering for redskabet findes. Når placering er fundet, skal der graves huller – to huller á 80 cm. Hullerne placeres 148 cm fra hinanden på den ønskede placering.



**Step 2:** De medfølgende to stk. 80 cm-stolpesko monteres vha. 8x80 mm-skruer. 4 skruer pr. stolpesko.

Stolpeskoene monteres nedefra og op i produktet. Herefter placeres produktet i de 80 cm-huller, der er blevet gravet.

Beton blandes iht. betonproducentens anvisninger, og ca. halvdelen, dvs. 40 cm, af hvert hul fyldes med den færdigblandede beton. De resterende ca. 40 cm fyldes med den opgravede jord. Slutteligt stemples hullerne.

Redskabet er klar til brug, når betonen er hærdet iht. betonproducentens anvisninger.