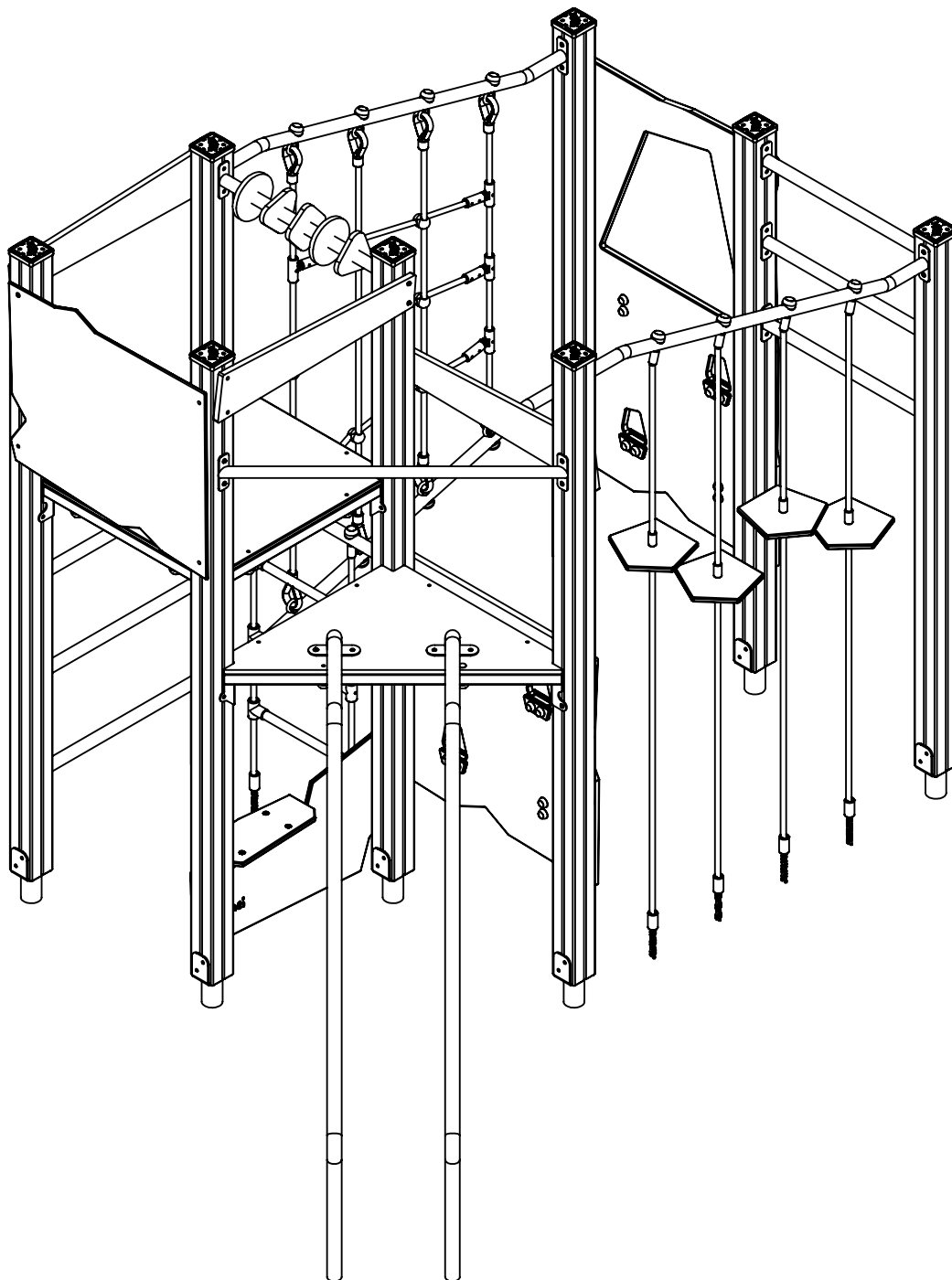


# WD 1439



[cm]  
v1/13.03.18  
I.D.



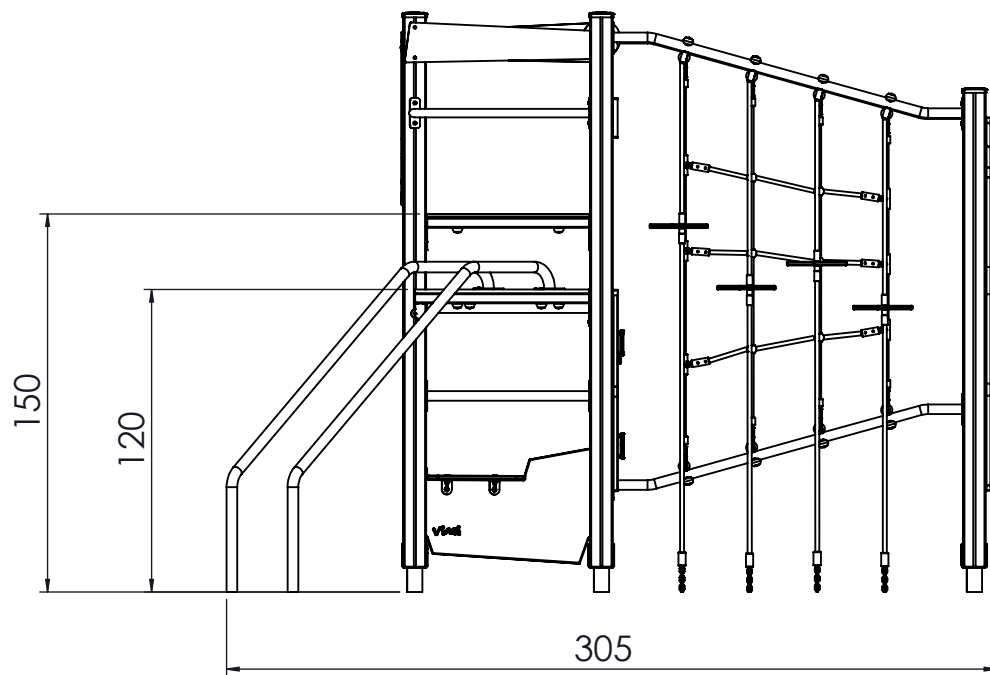
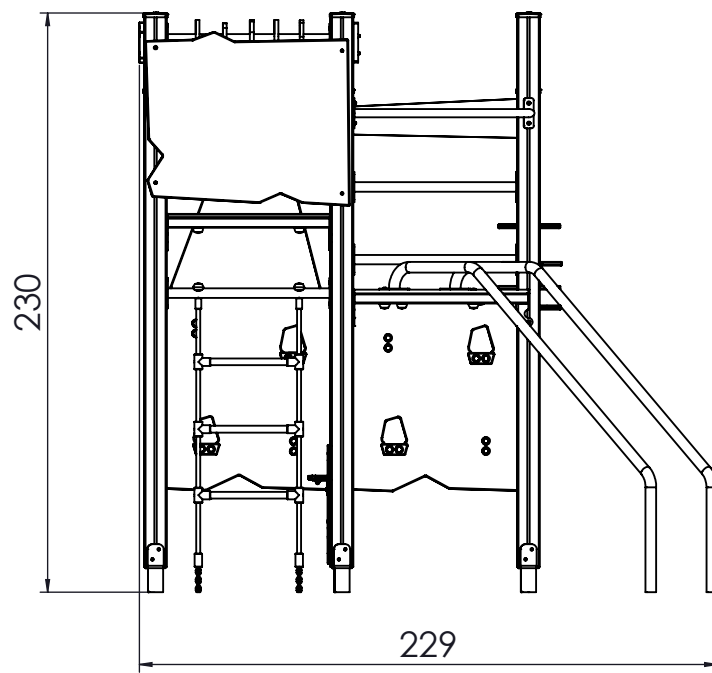
5,5h

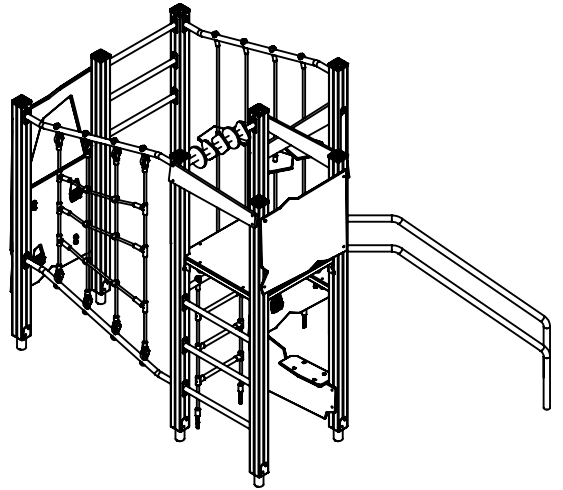
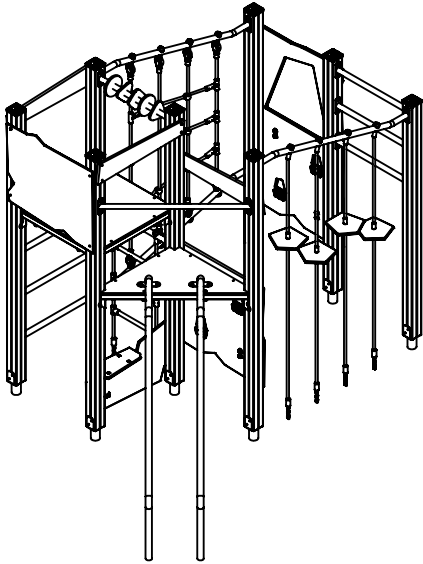
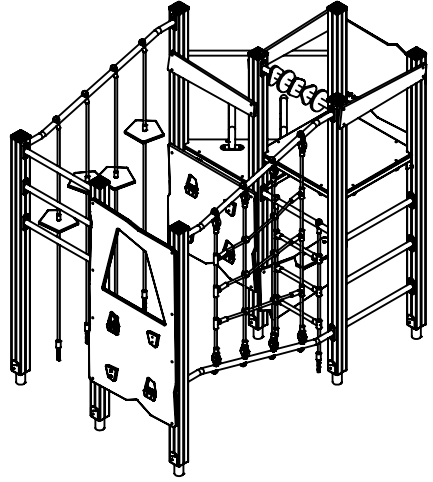
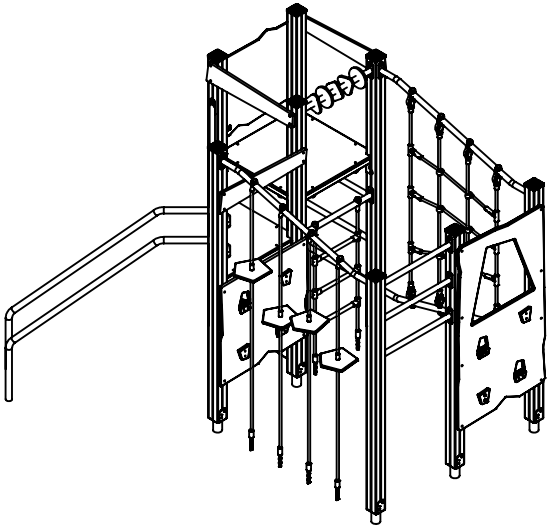
220  
HIC

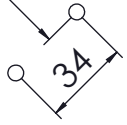
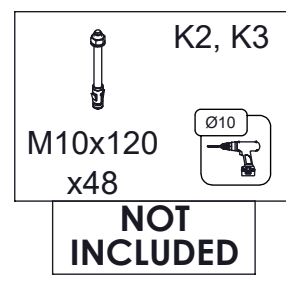
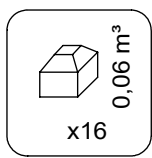
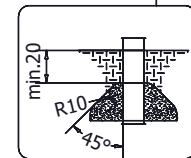
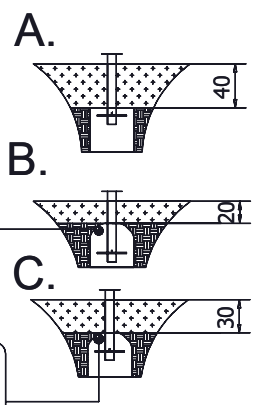
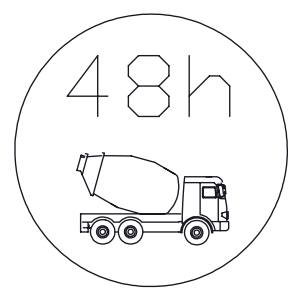
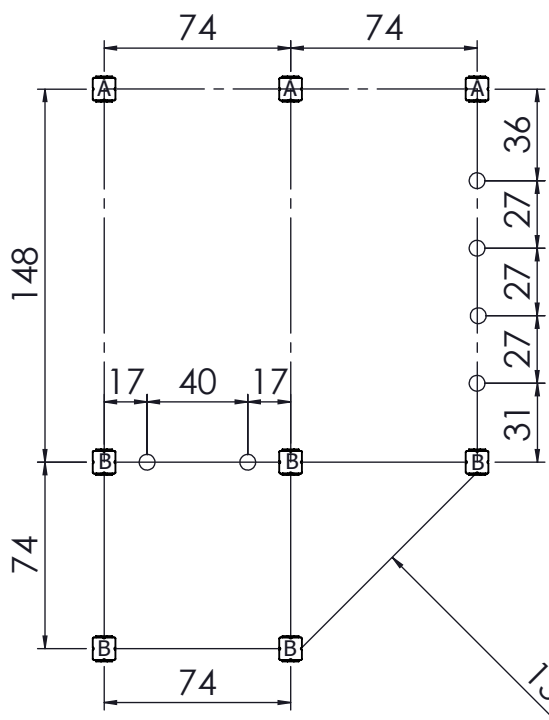
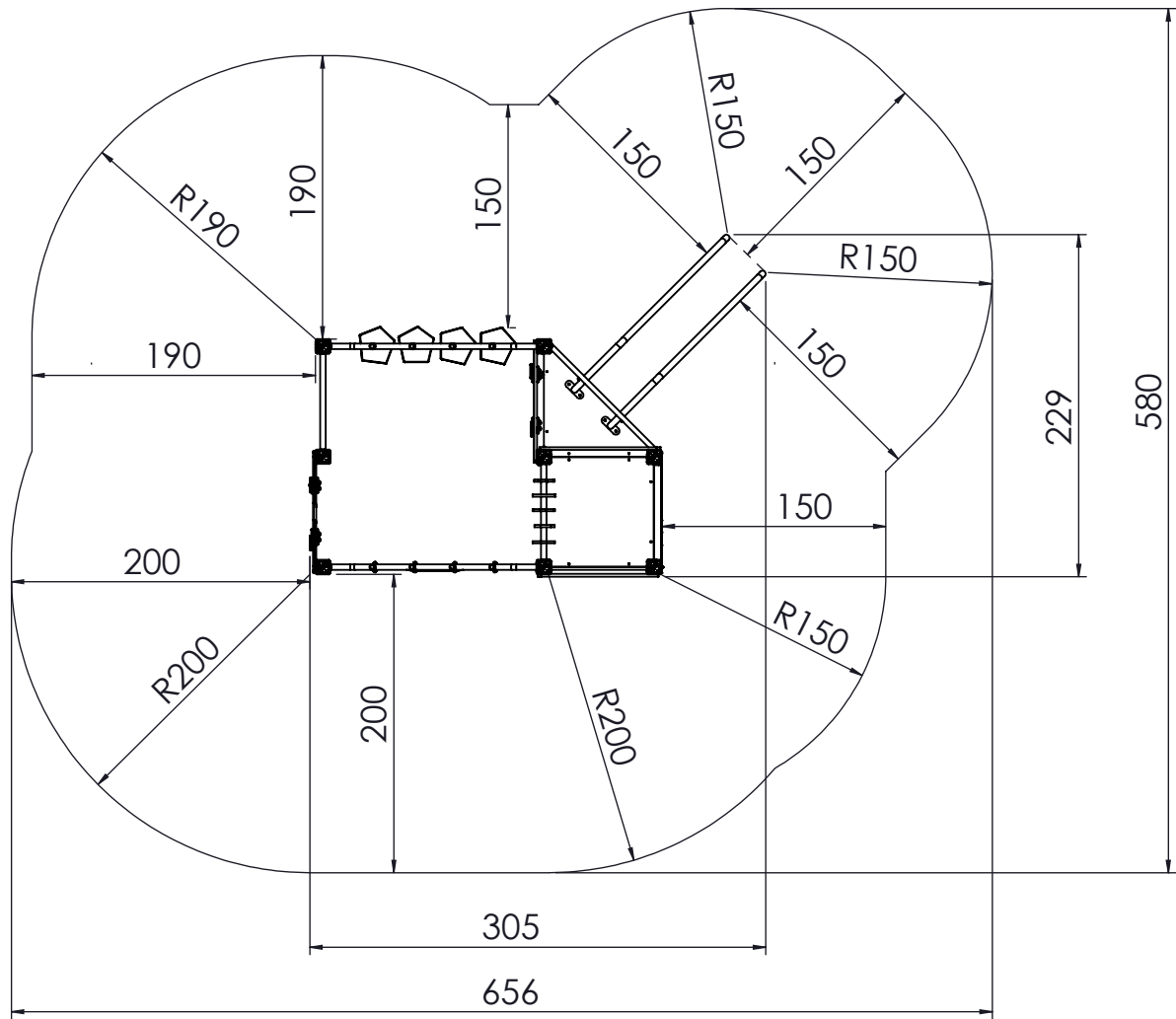


48h

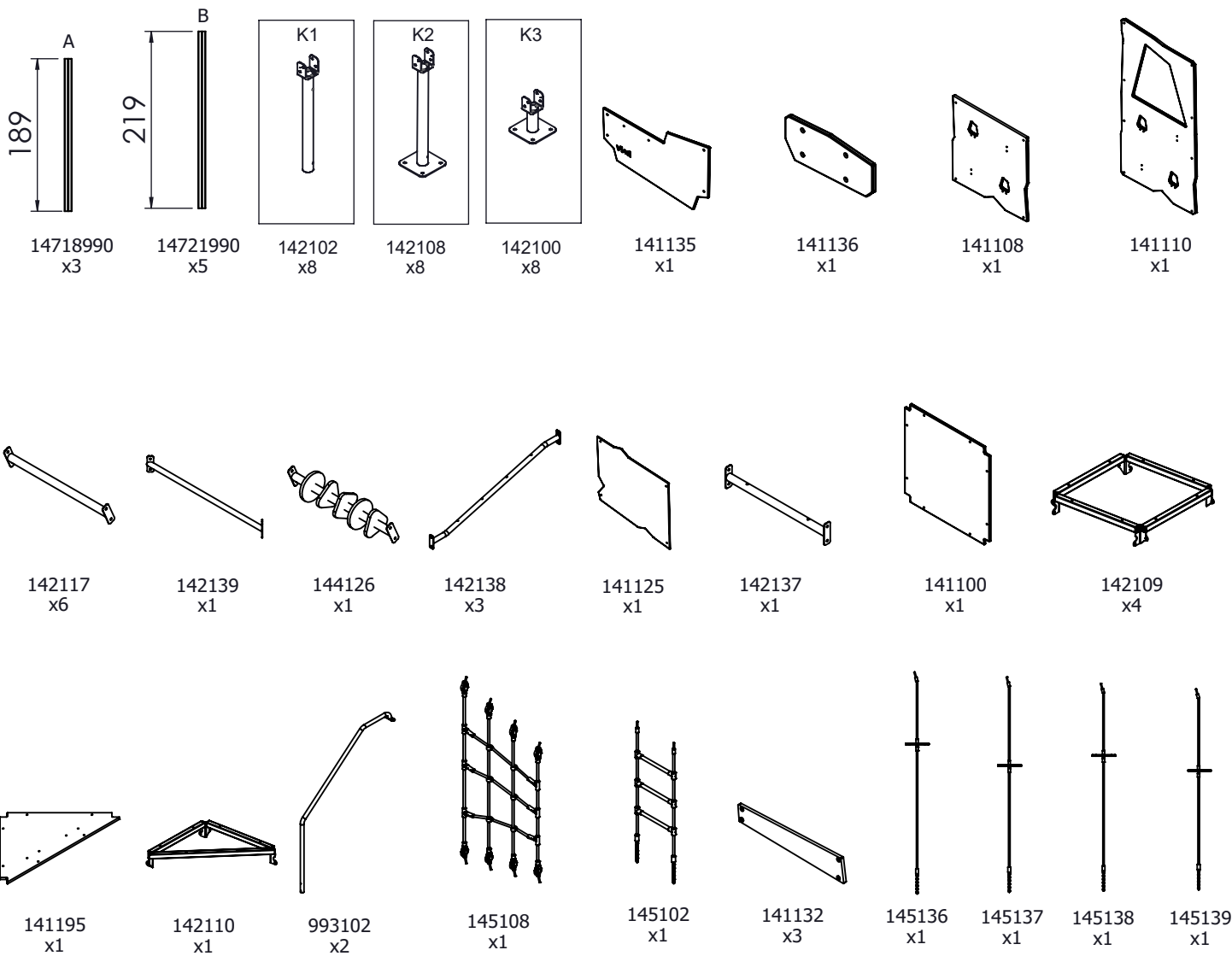
play  
vinci



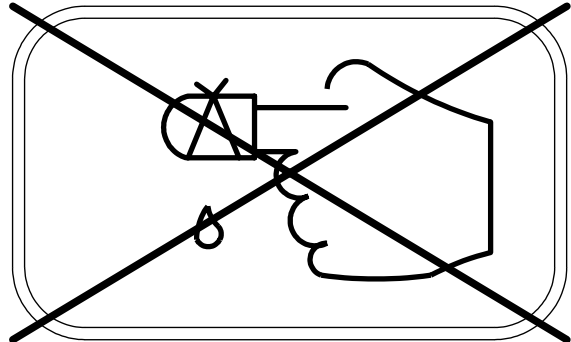
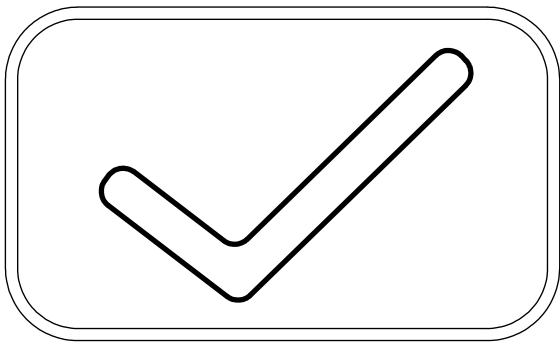
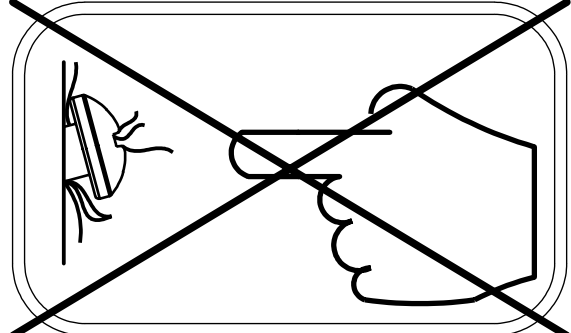
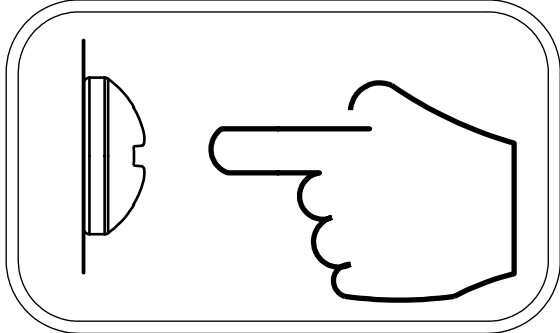
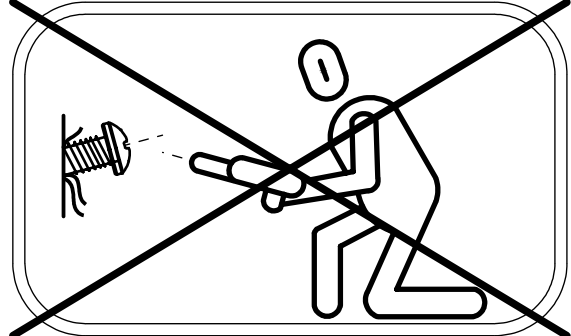
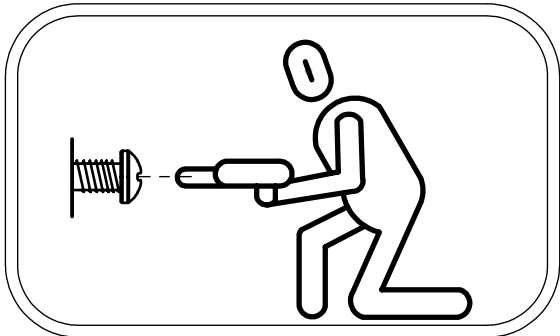




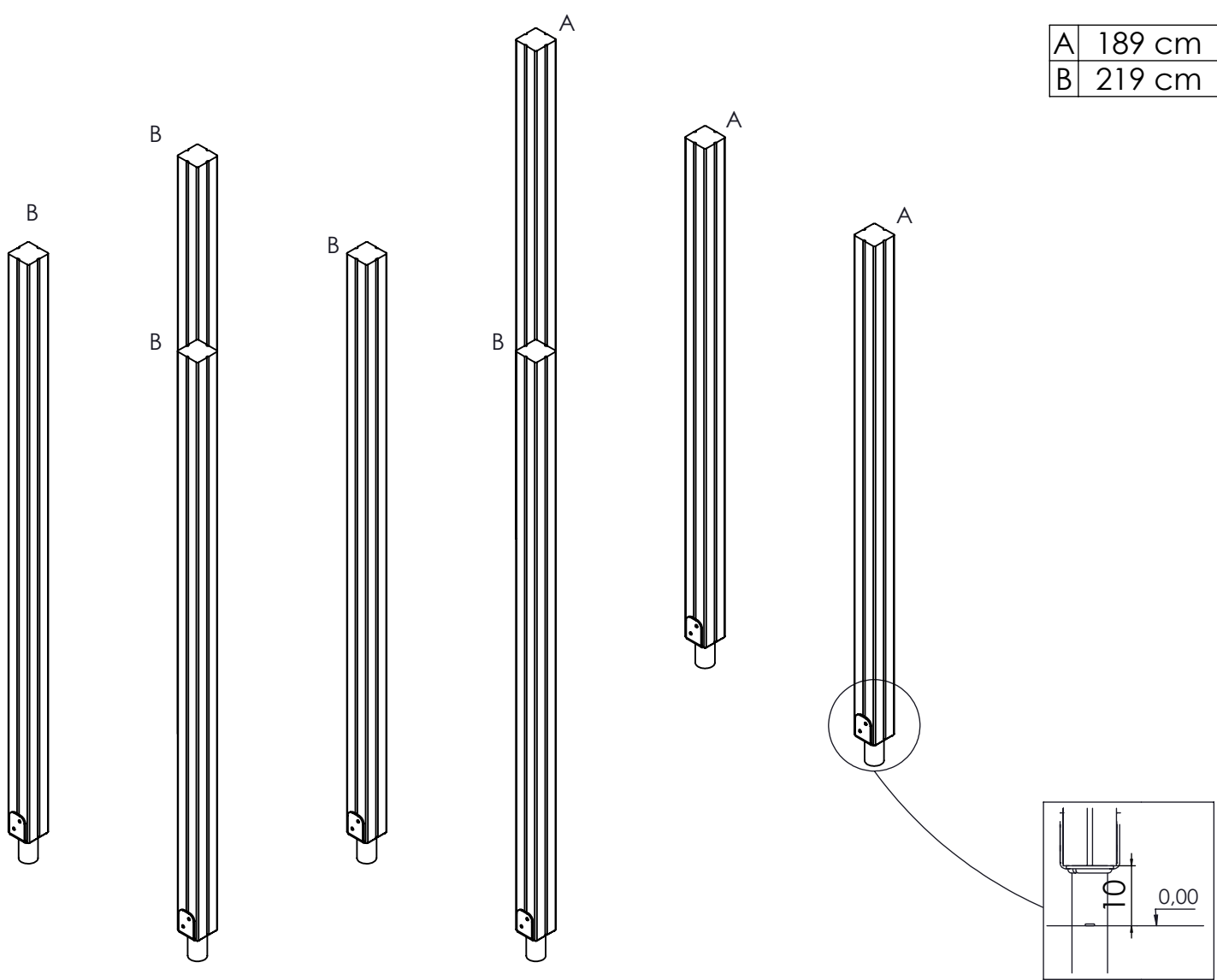
play  
 Vinci



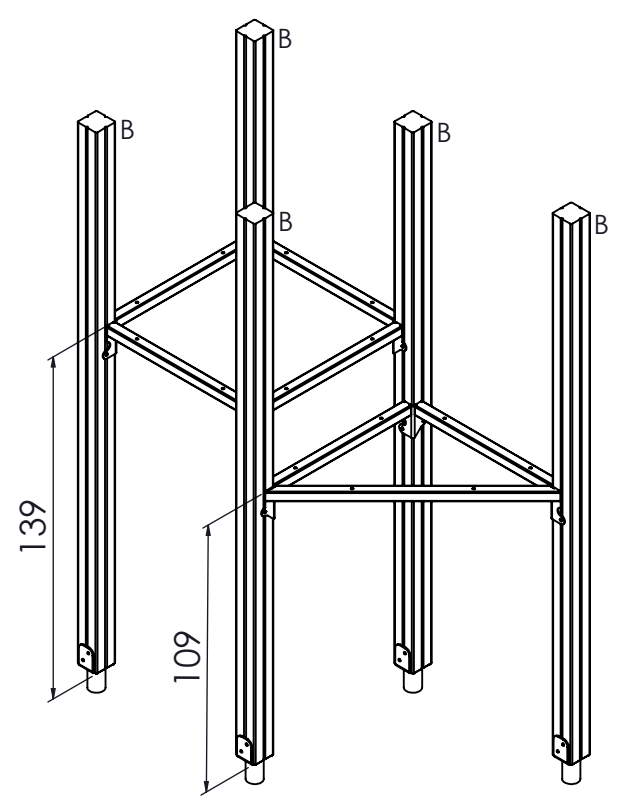
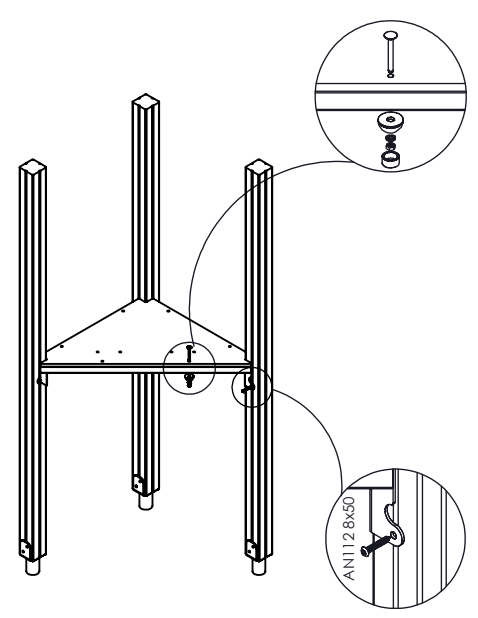
AN112 8x50 x116  8x WD1 1x WD12 1x WD13 3x WD14-4 6x WD52	PANELS		PLATFORMS	
	HDPE	HPL	PLYWOOD	HPL
	1x WD8	1x WD9	1x (E6) WD3	1x (E7) WD7
			1x WD74	1x WD75
1x WD76			1x WD77	
4x WD15			4x WD16	
		4x WD35	4x WD36	



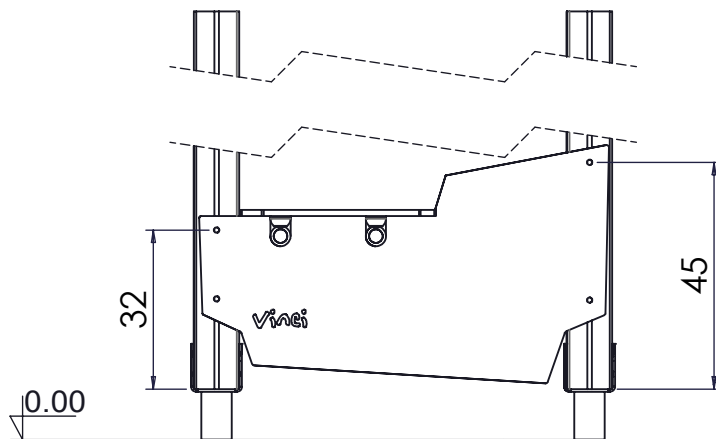
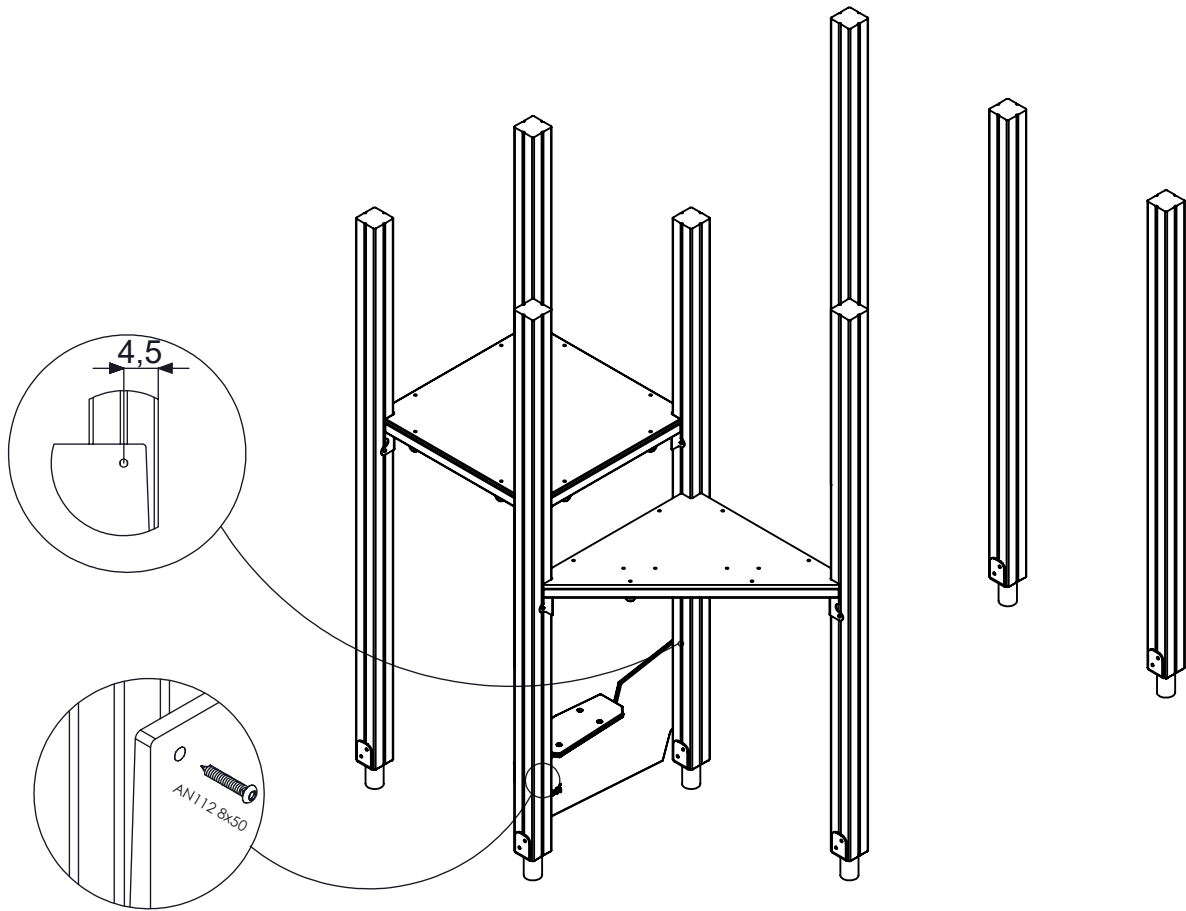
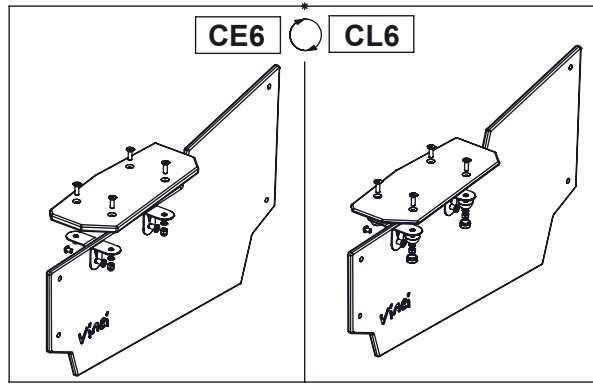
A	189 cm
B	219 cm



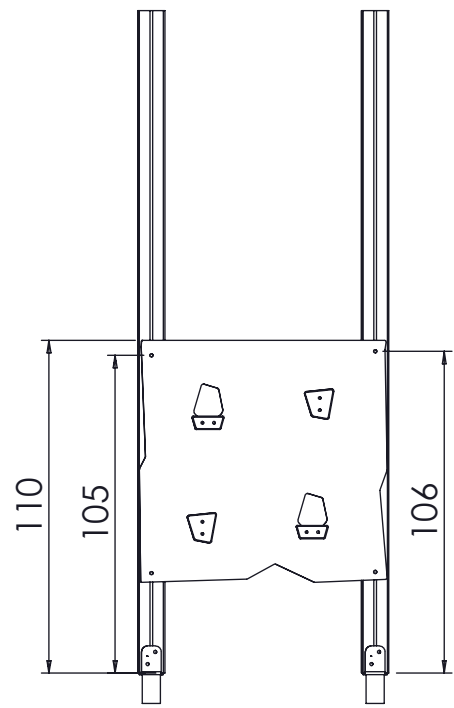
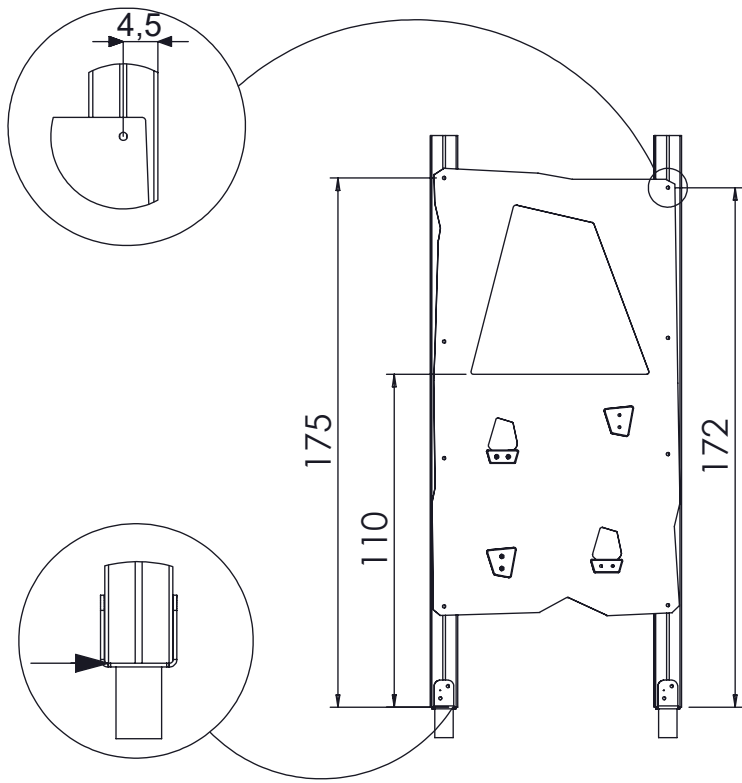
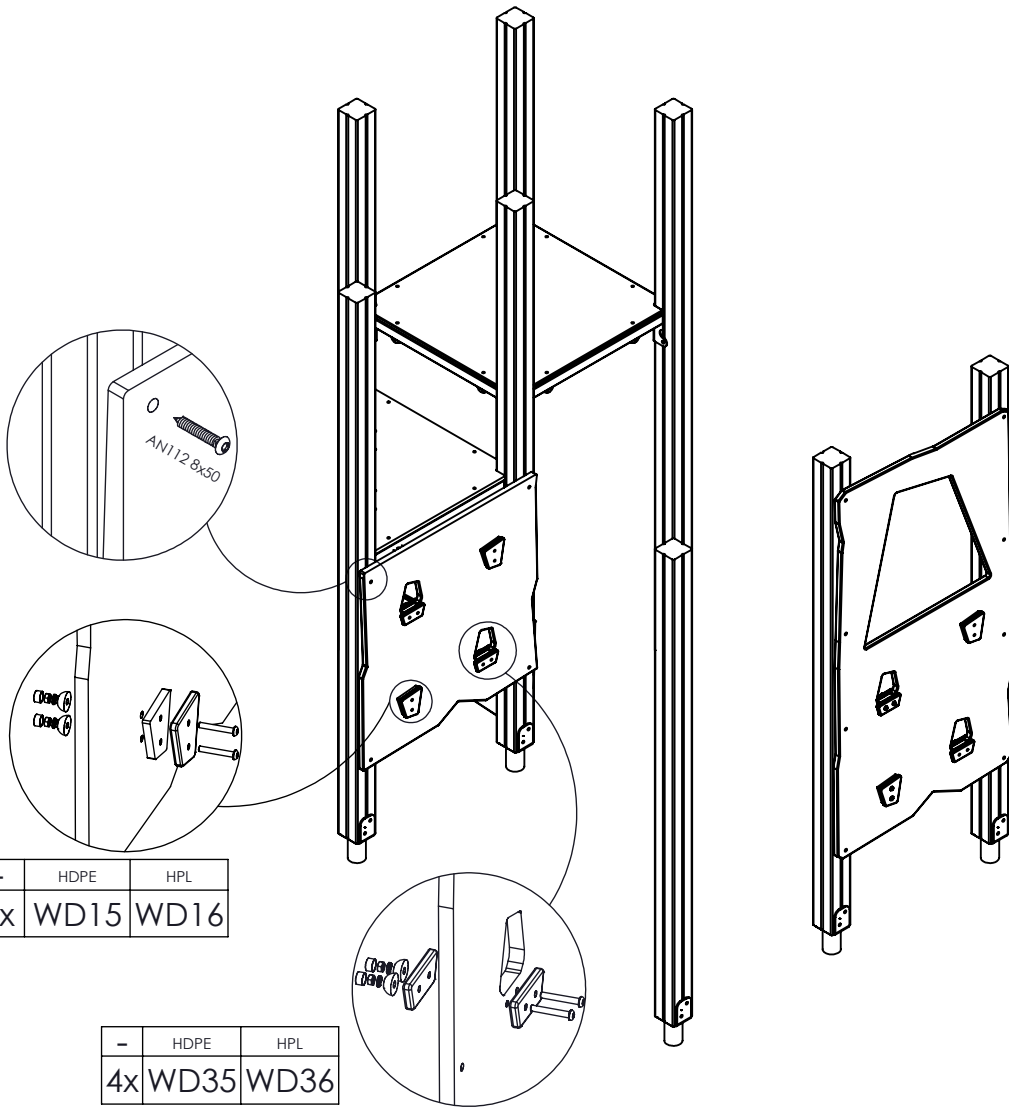
	PLYWOOD	HPL
1X	WD74	WD75
1X	WD76	WD77



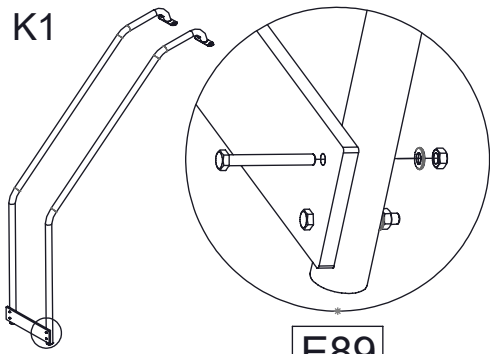
play  
Vinci





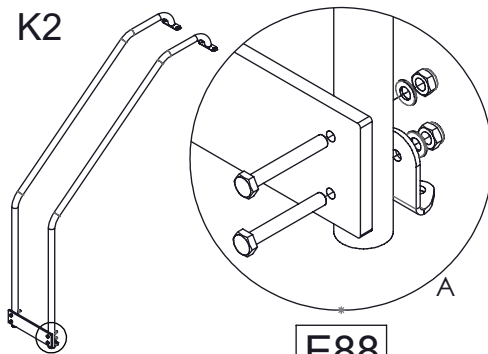


K1

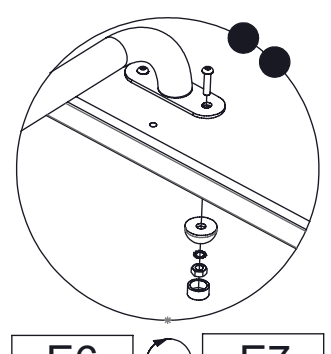


E89

K2



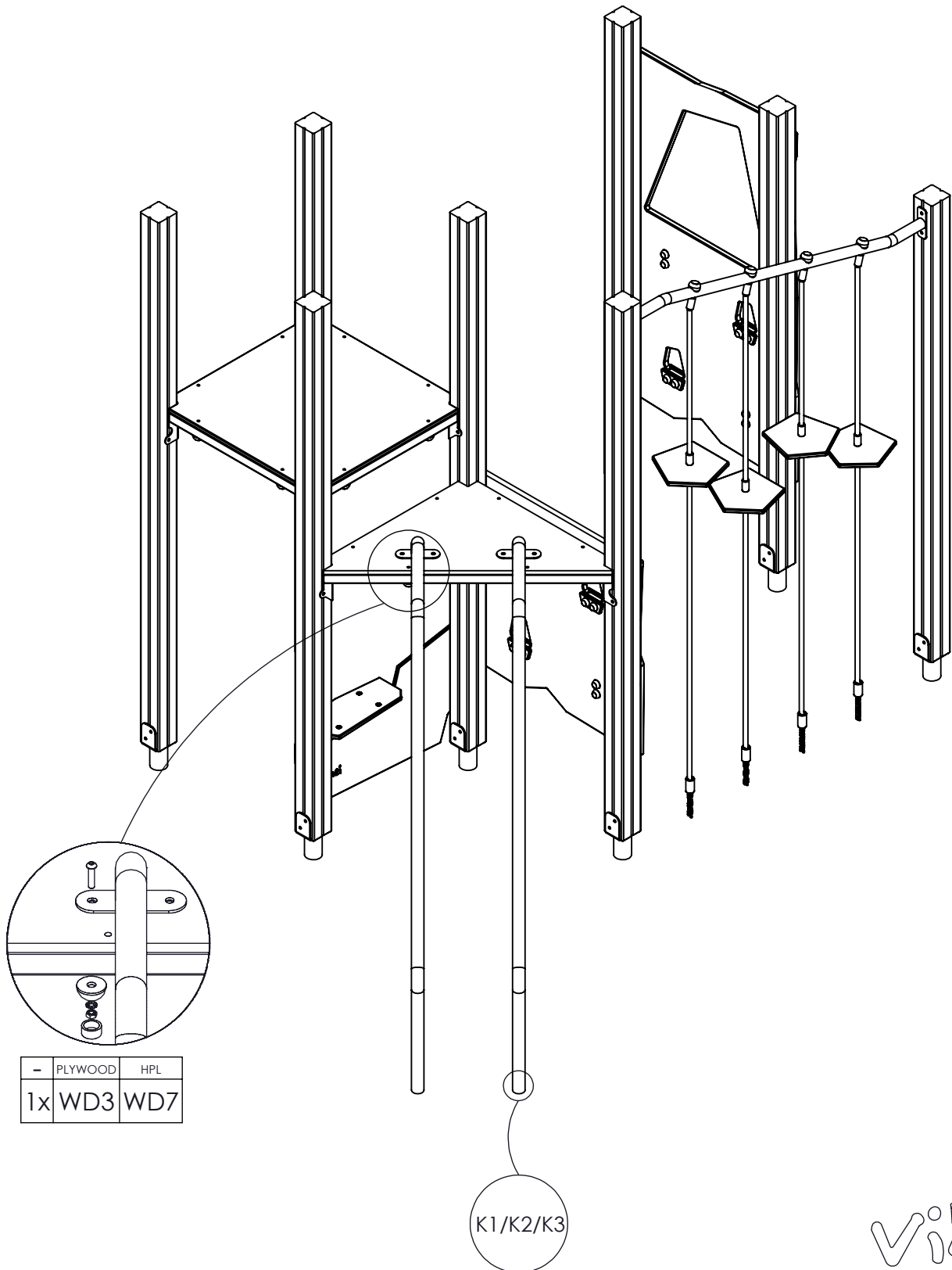
E88



E6

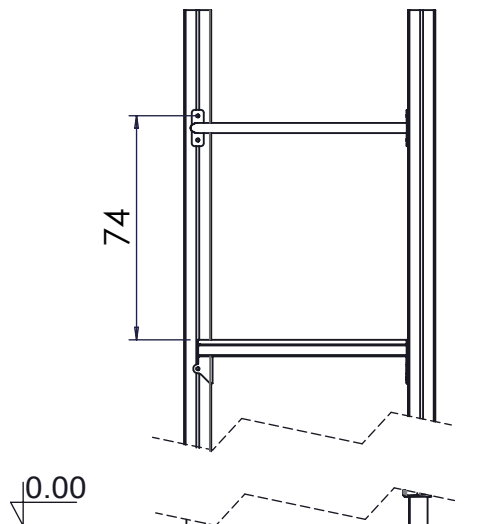
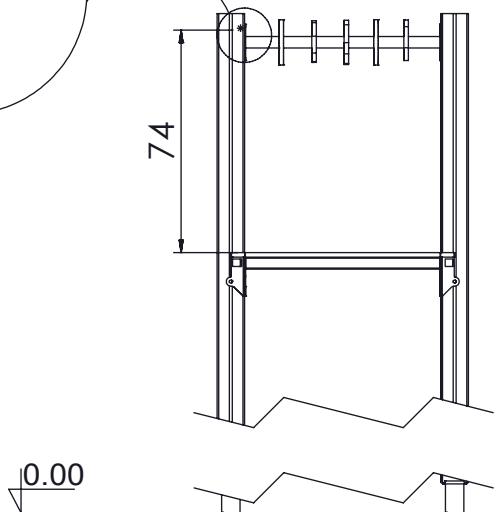
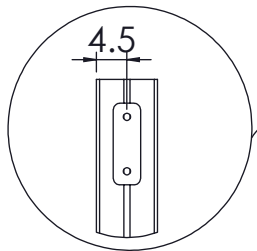
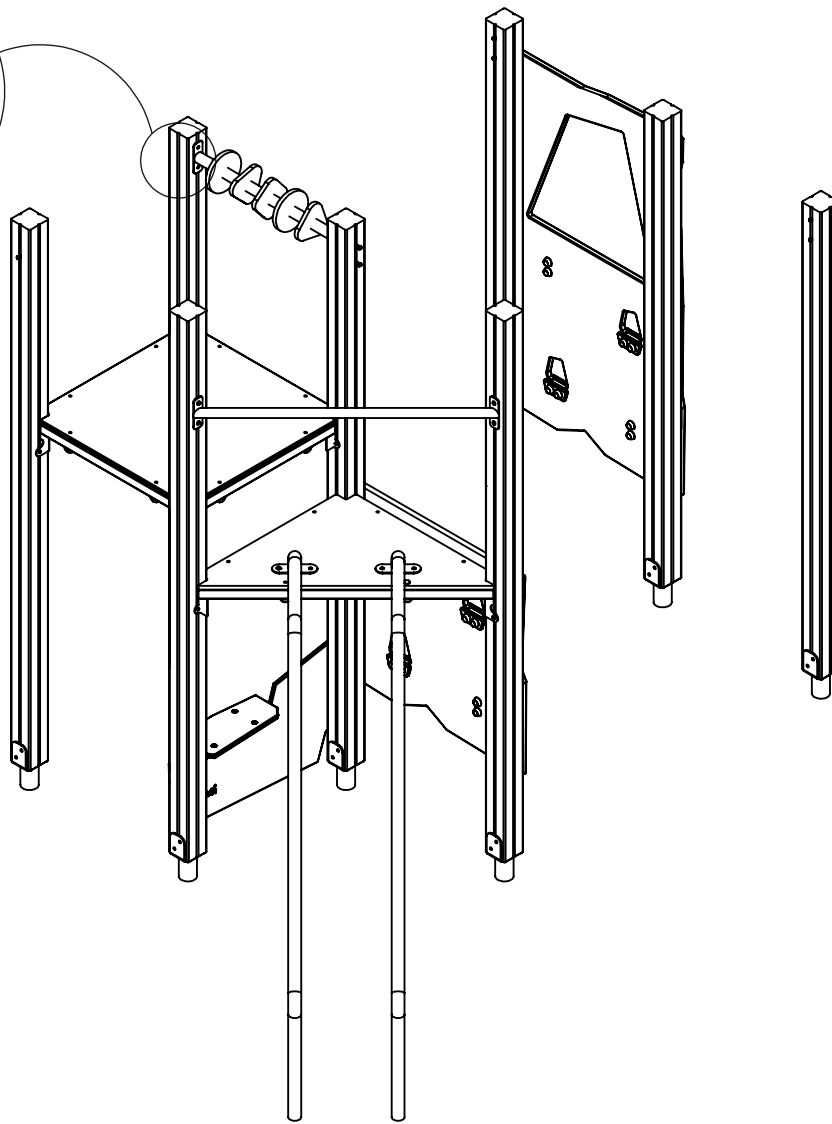
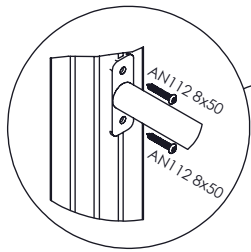


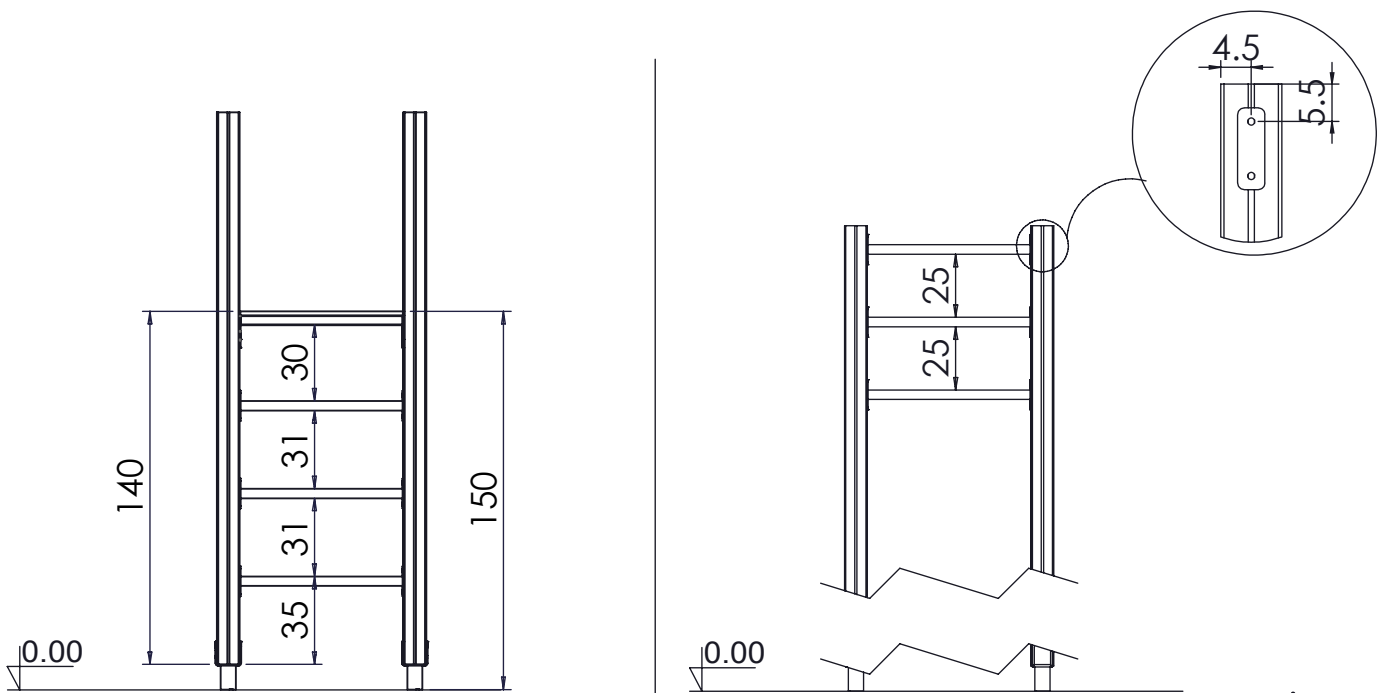
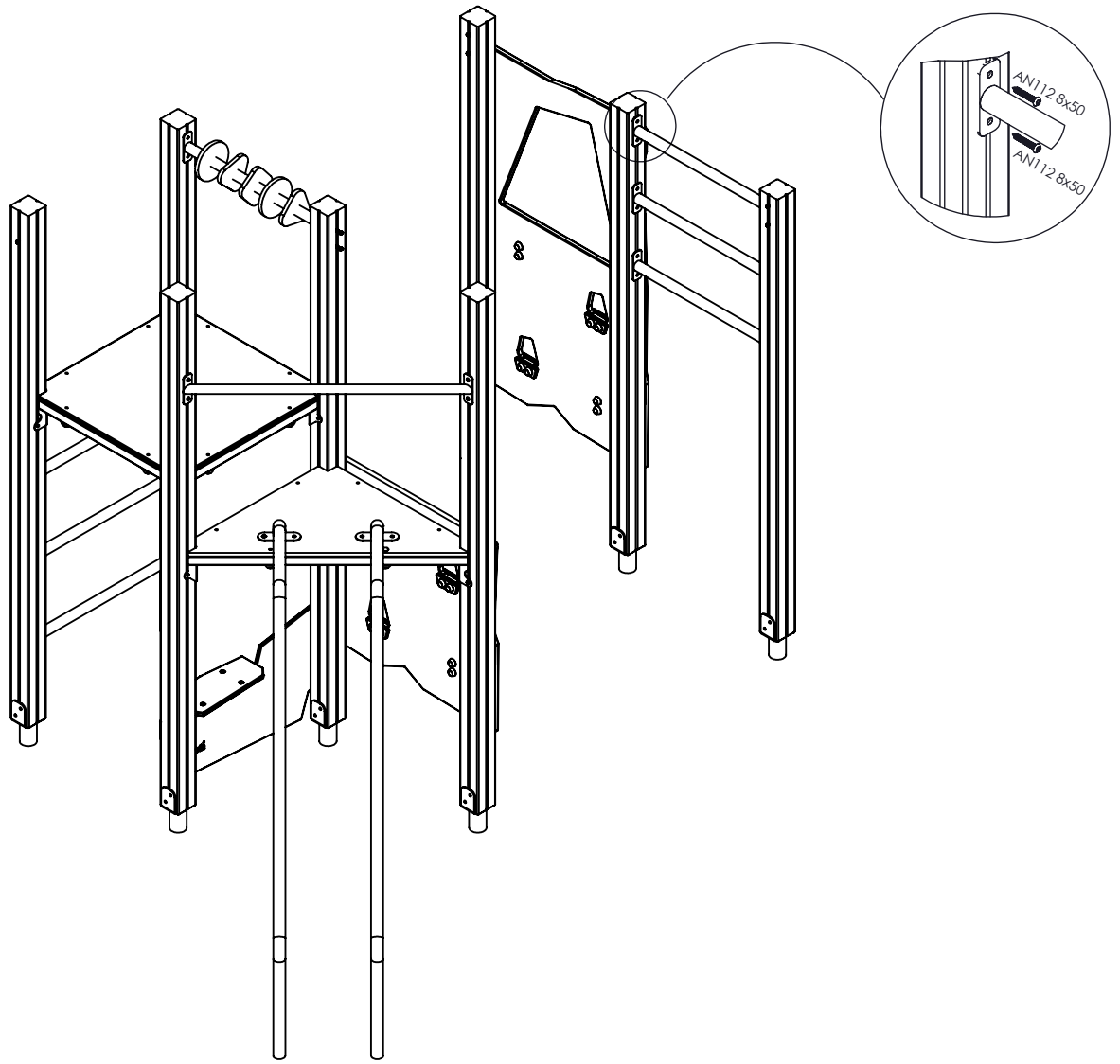
E7

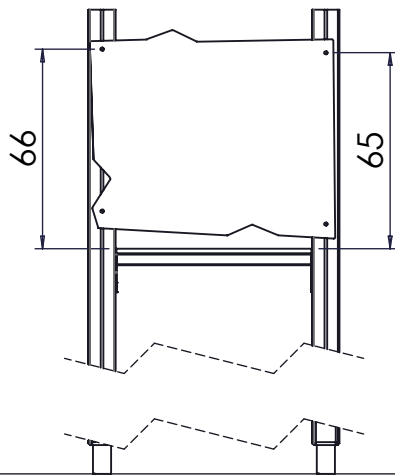
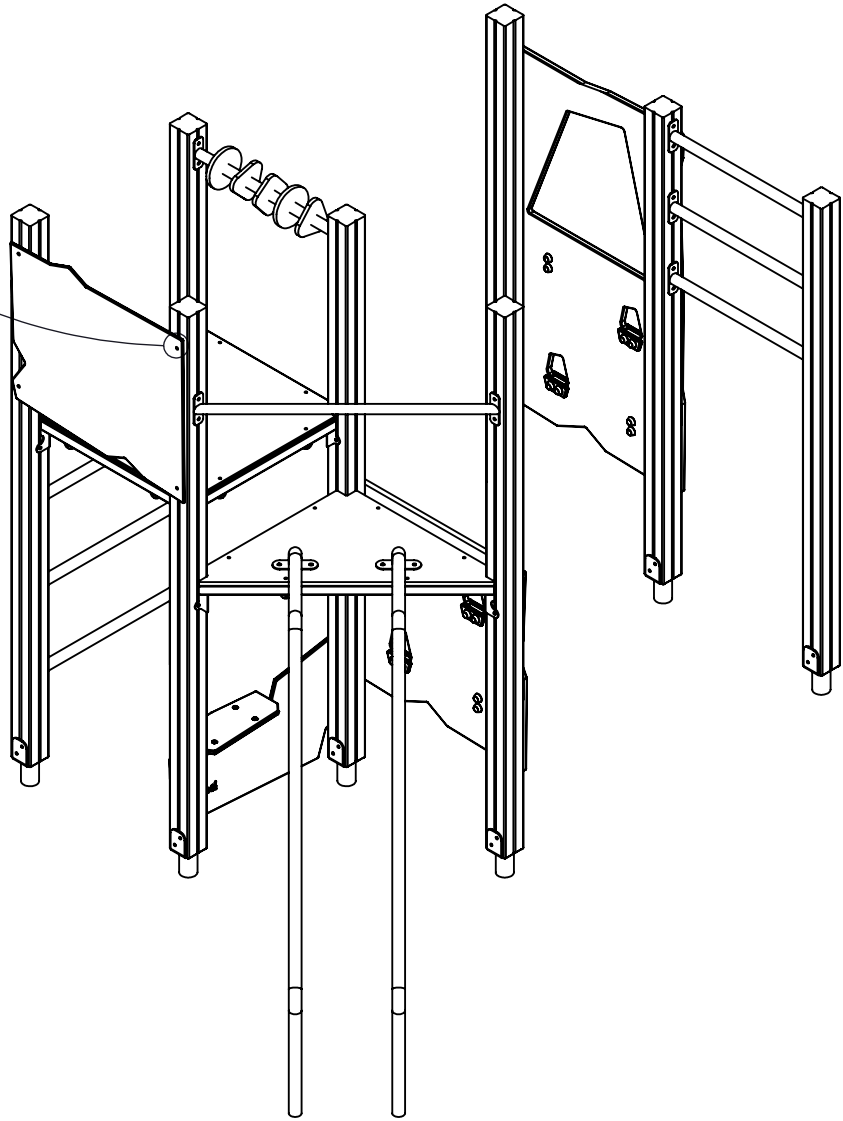
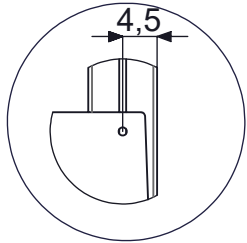
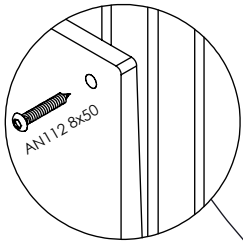


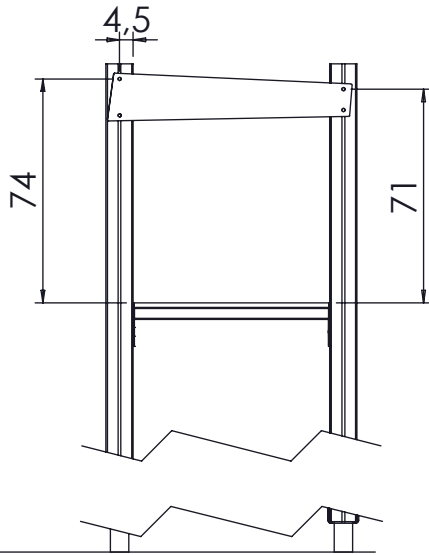
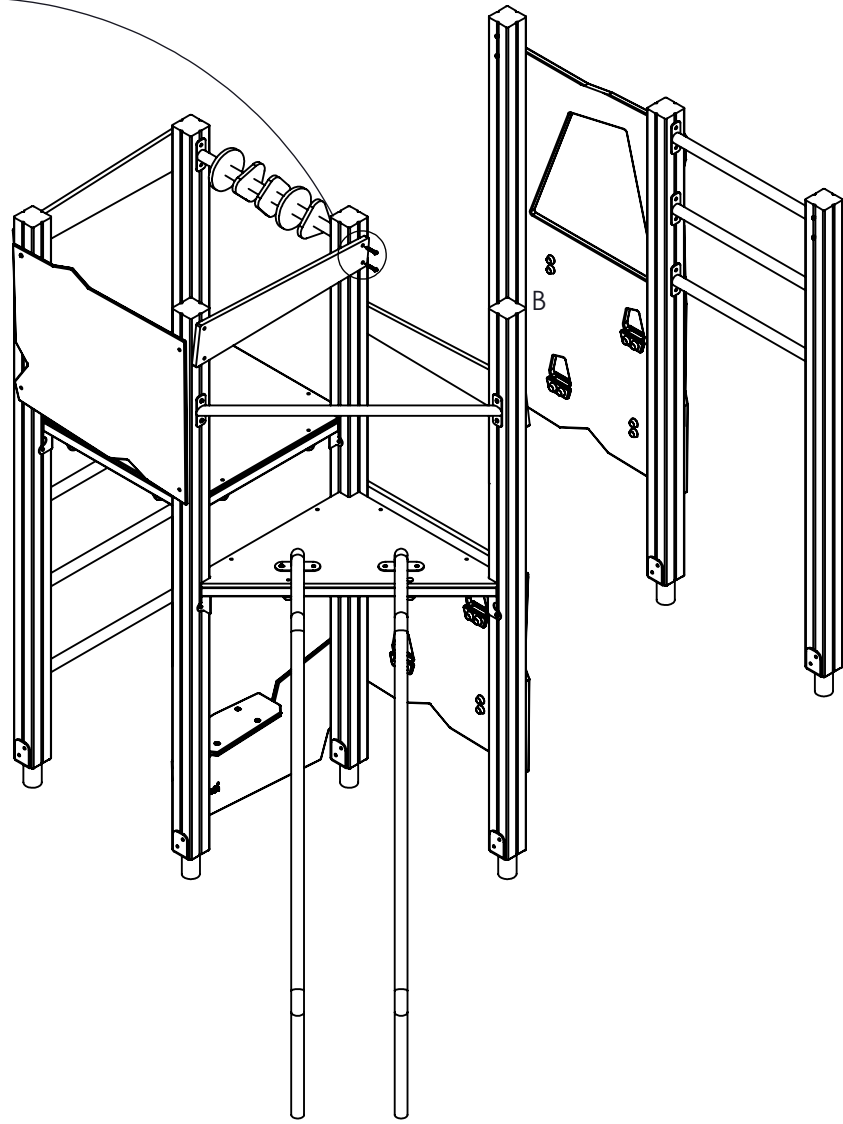
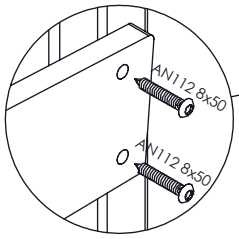
-	PLYWOOD	HPL
1x	WD3	WD7

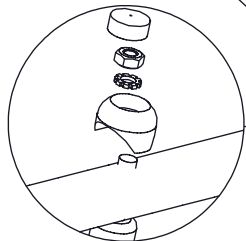
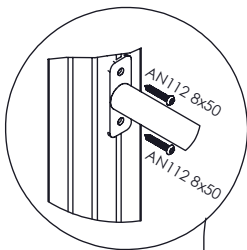
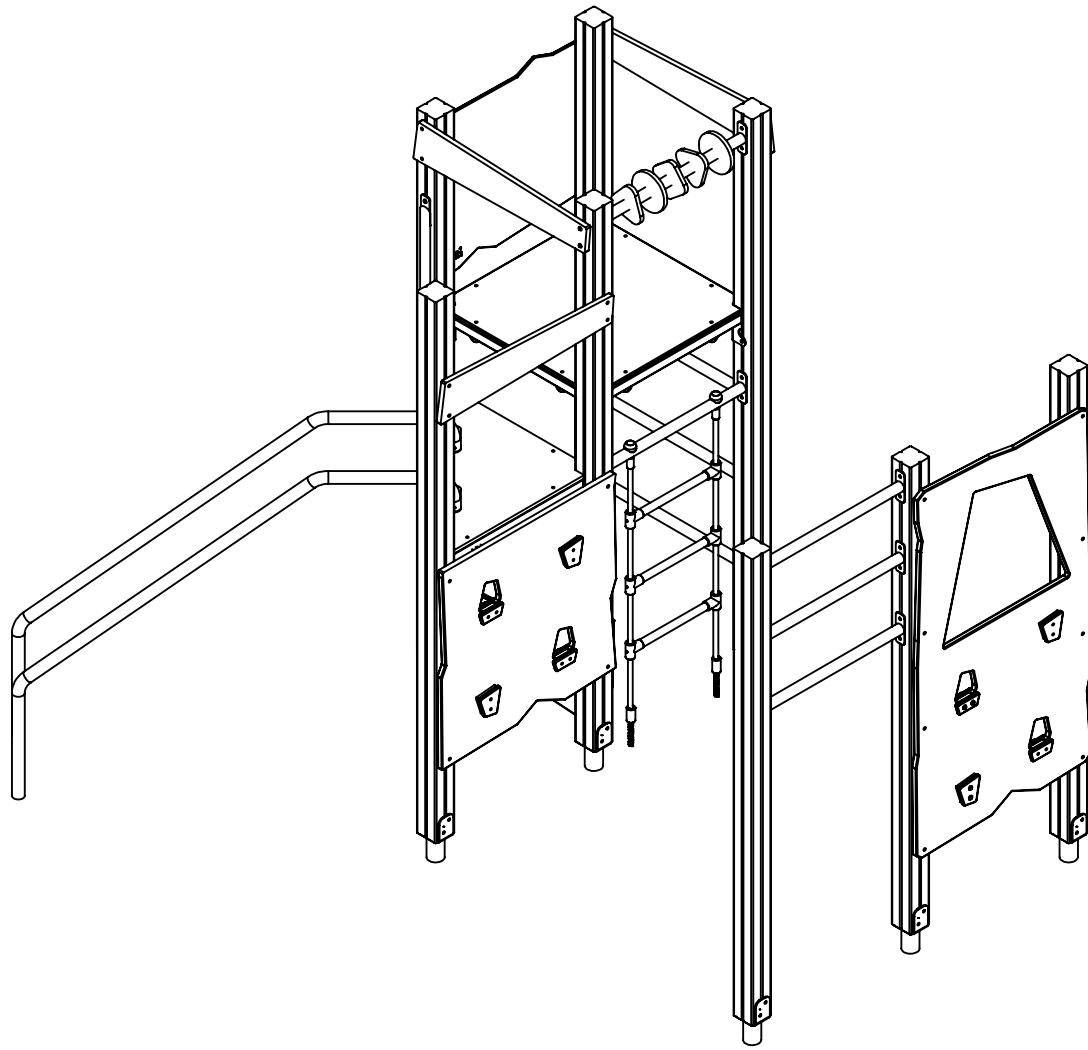
K1/K2/K3



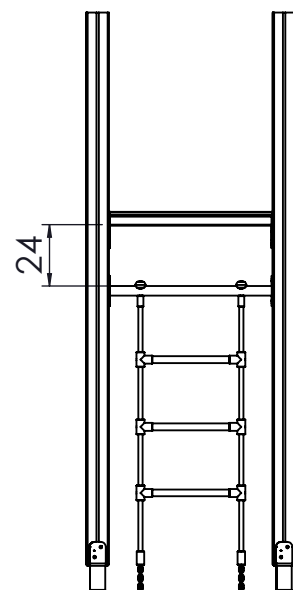
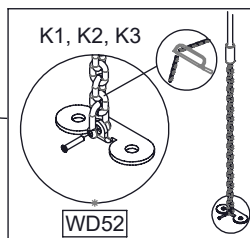
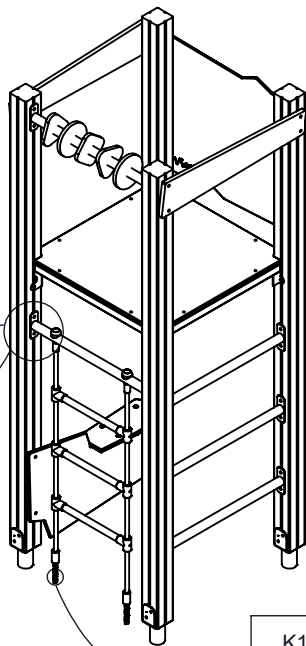




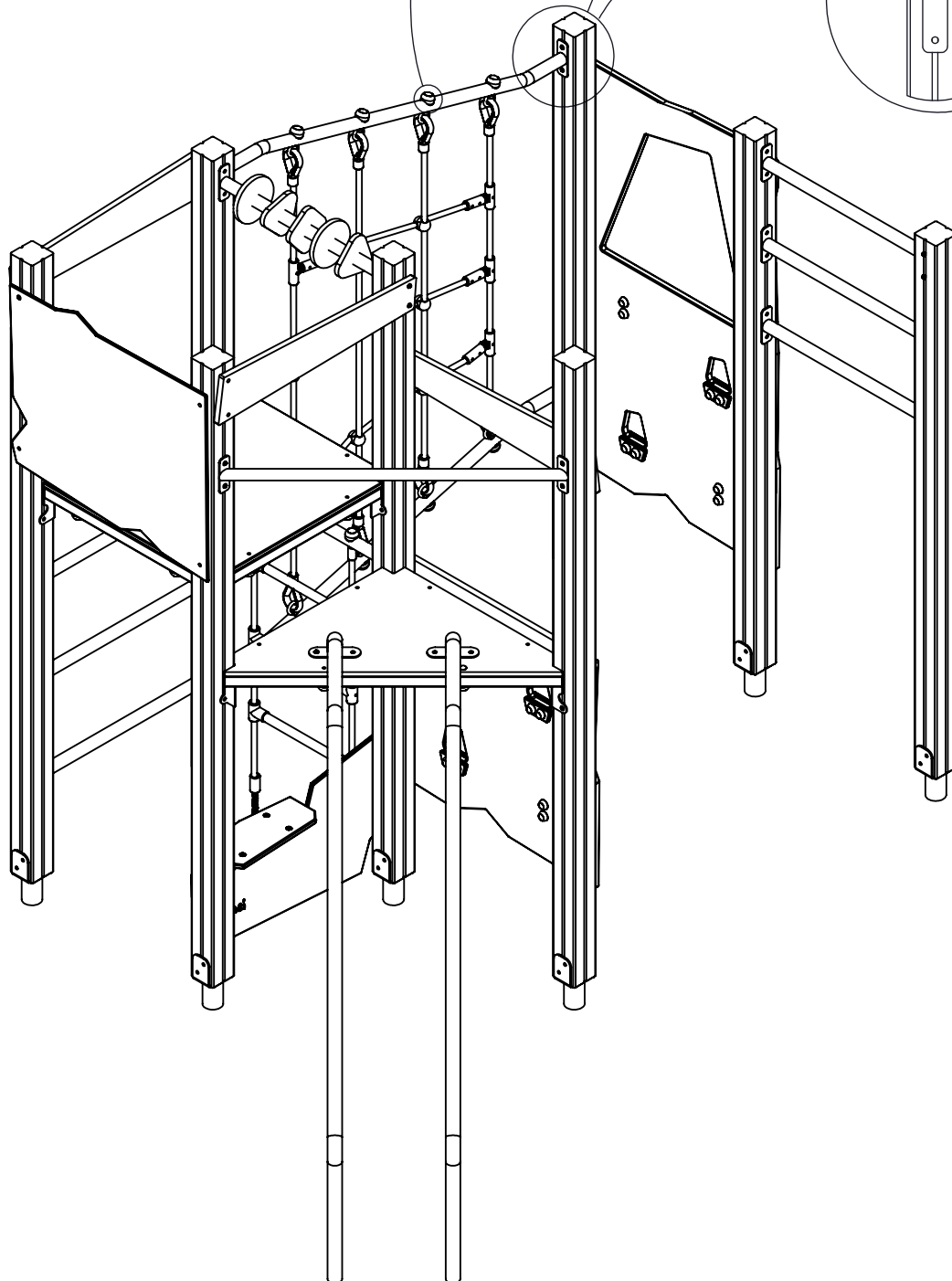
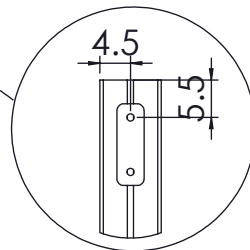
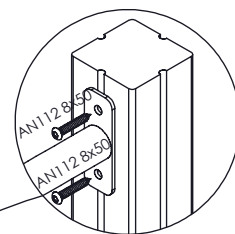
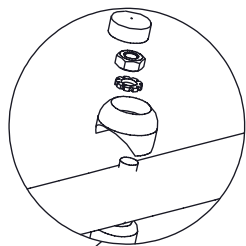




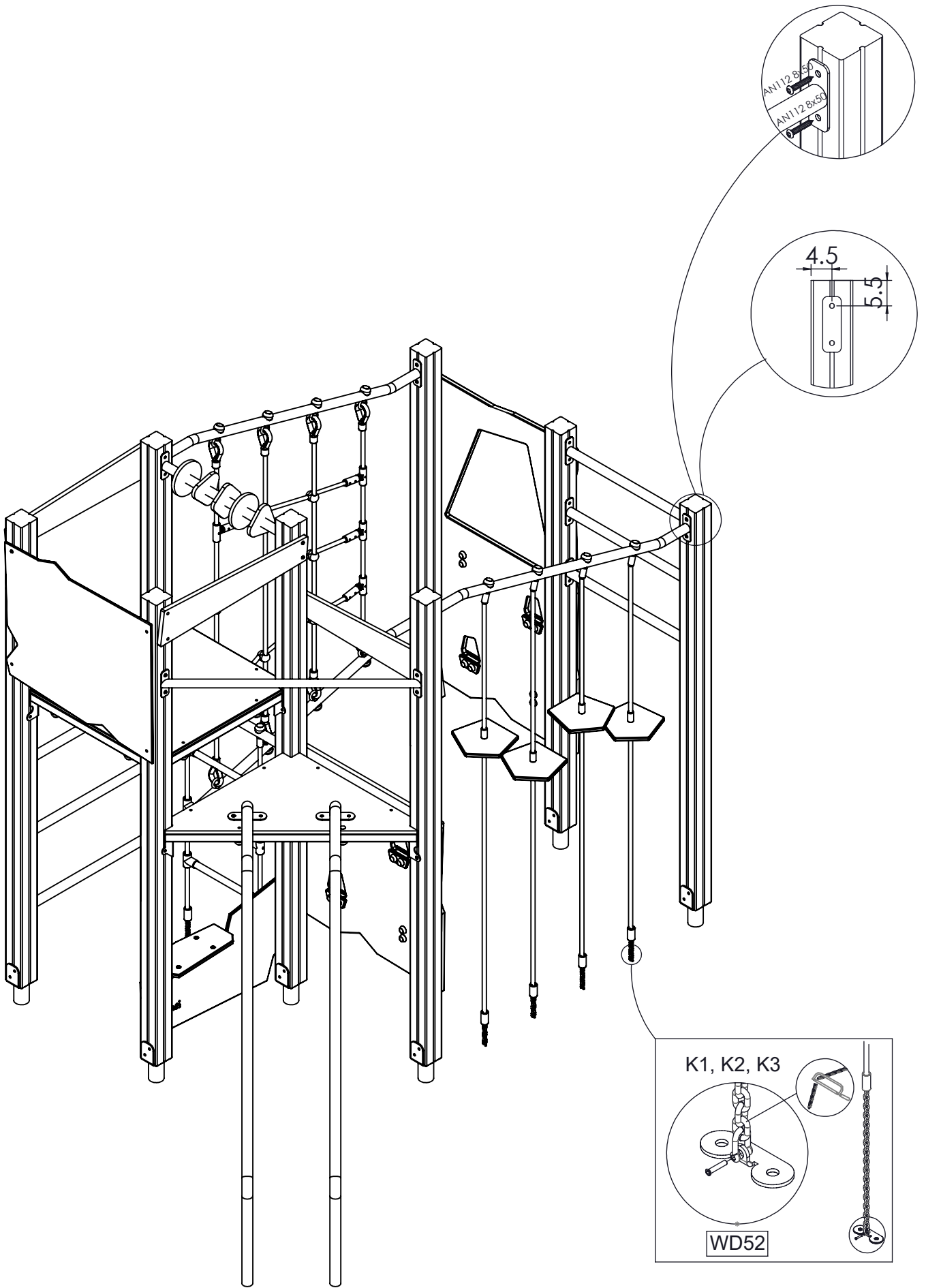
1x WD13

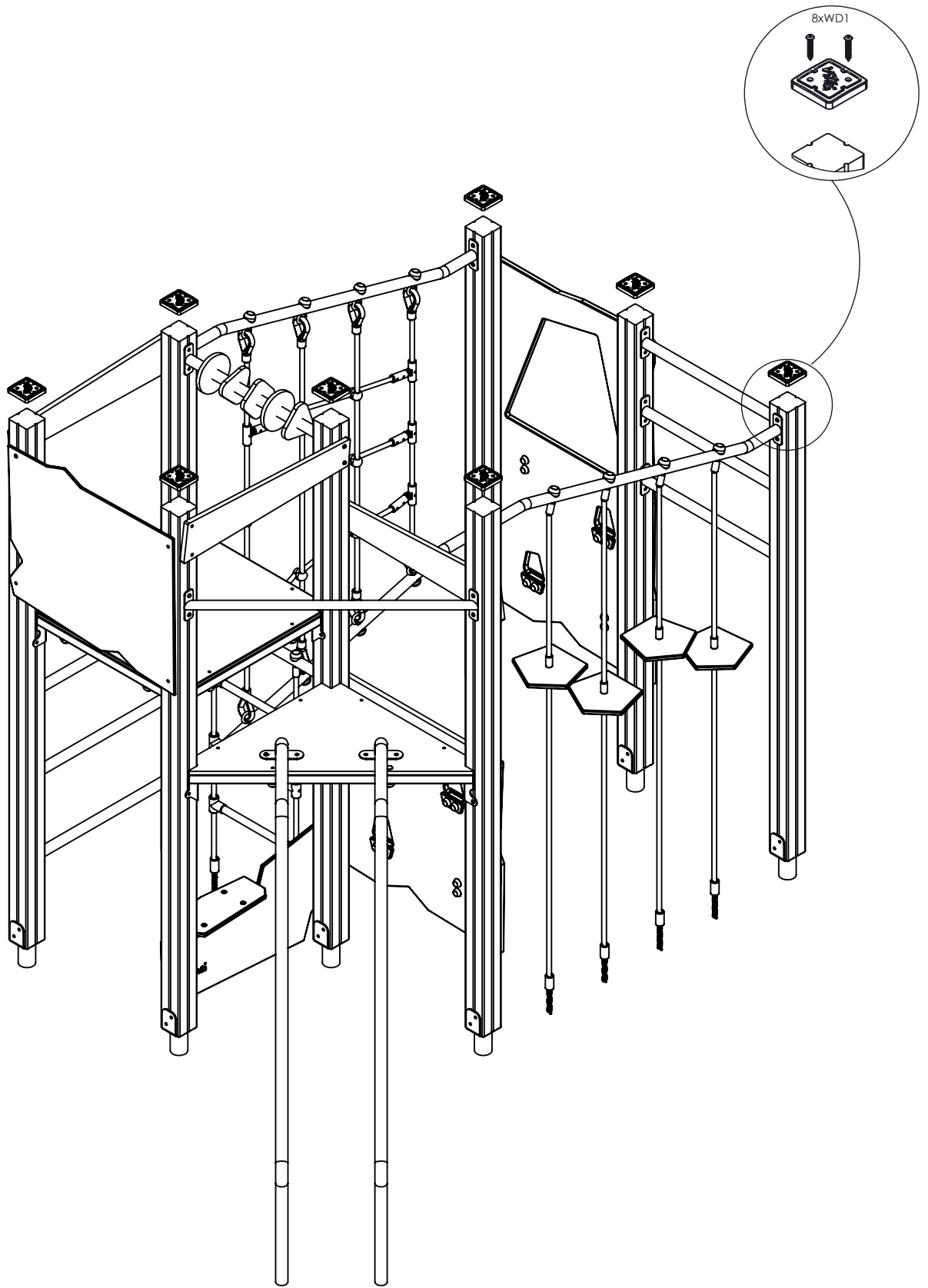


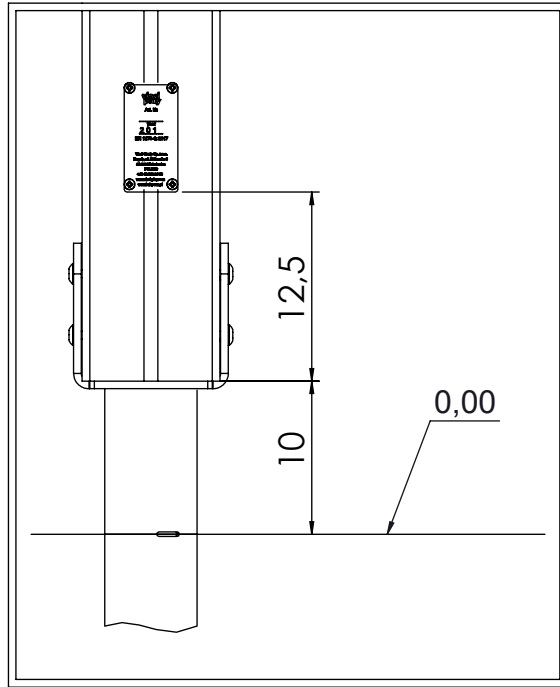
3x WD14-4











V001

