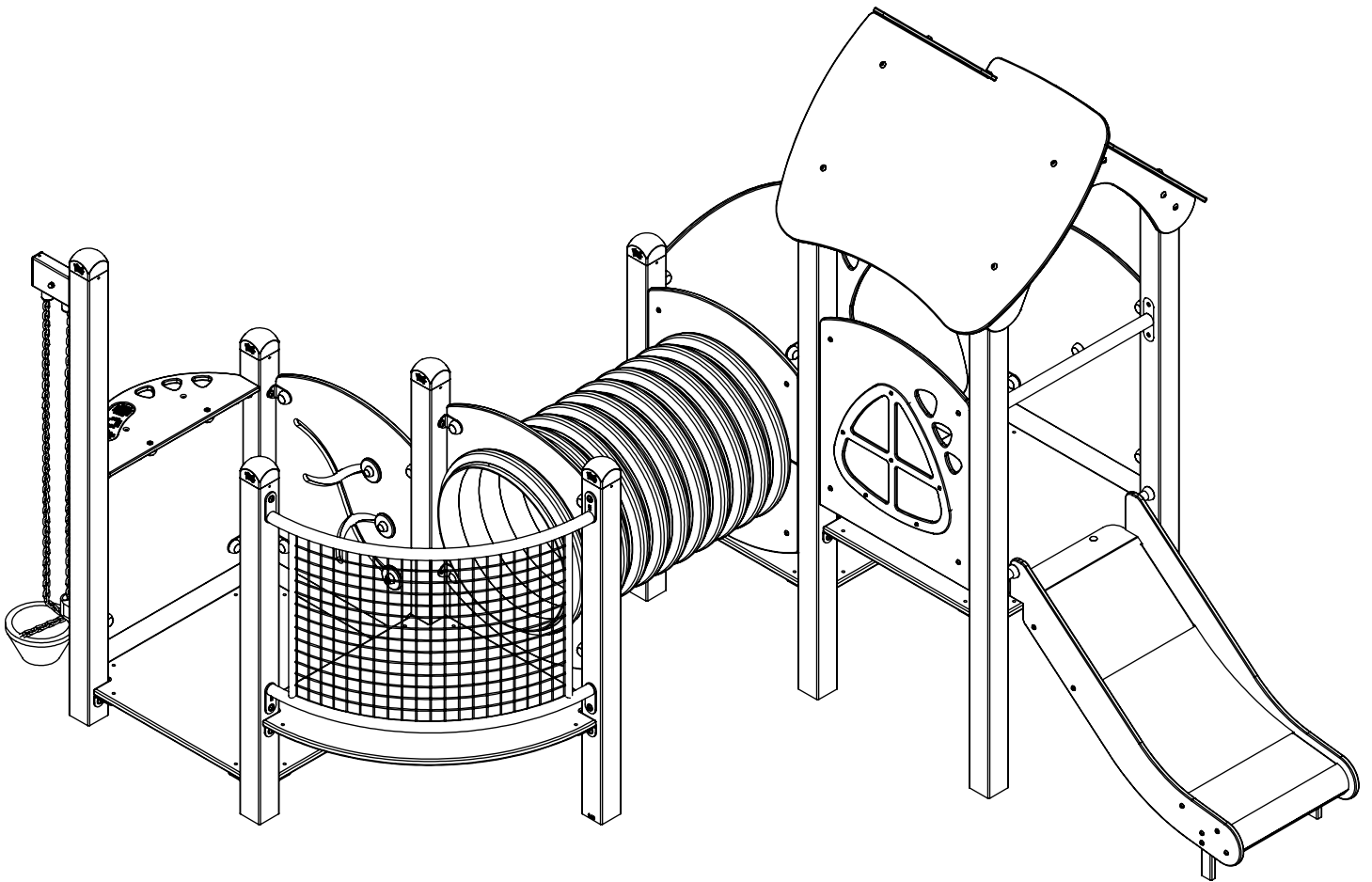
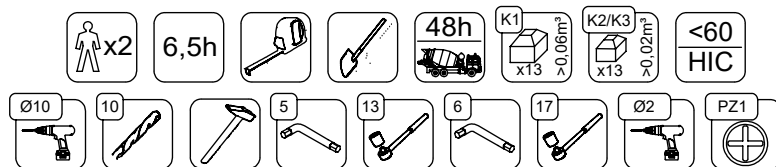


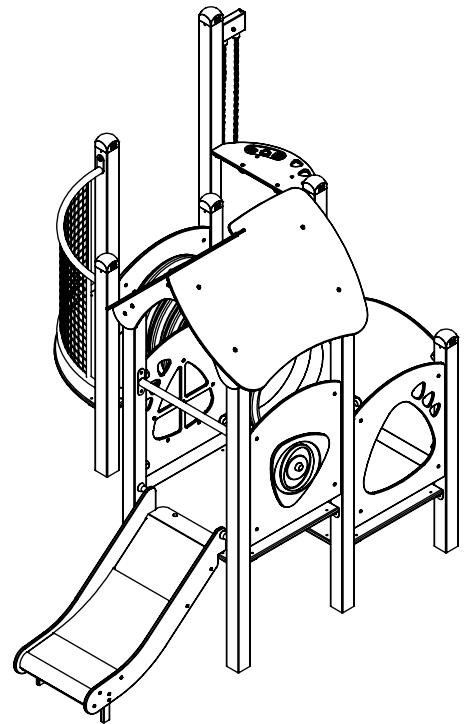
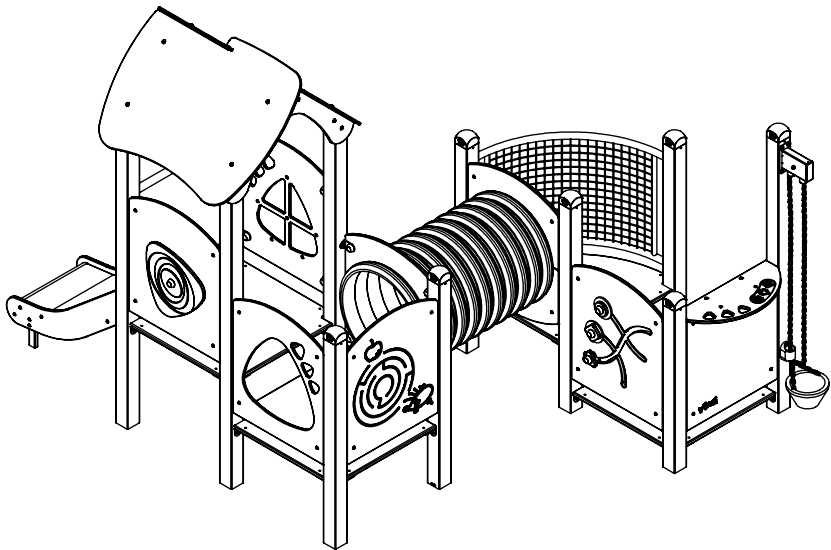
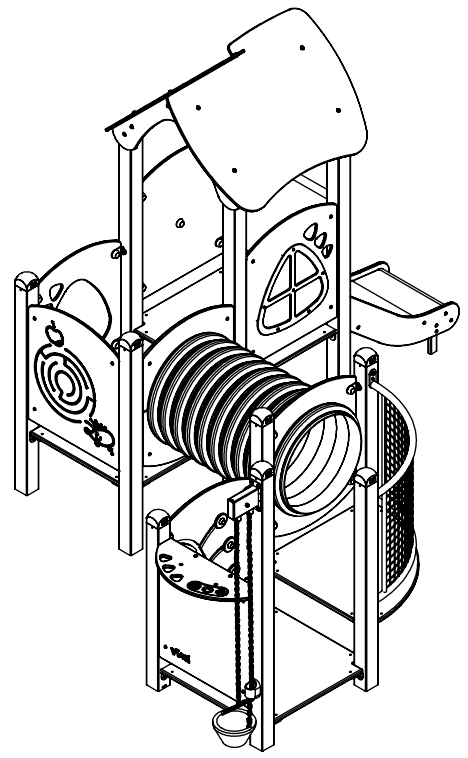
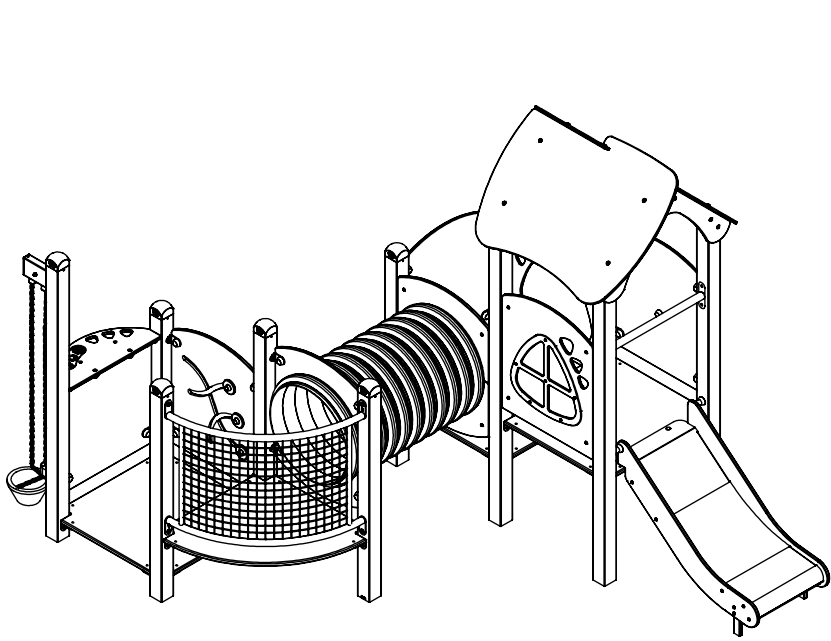
0107



v012
04.02.2021
A. P.
[cm]

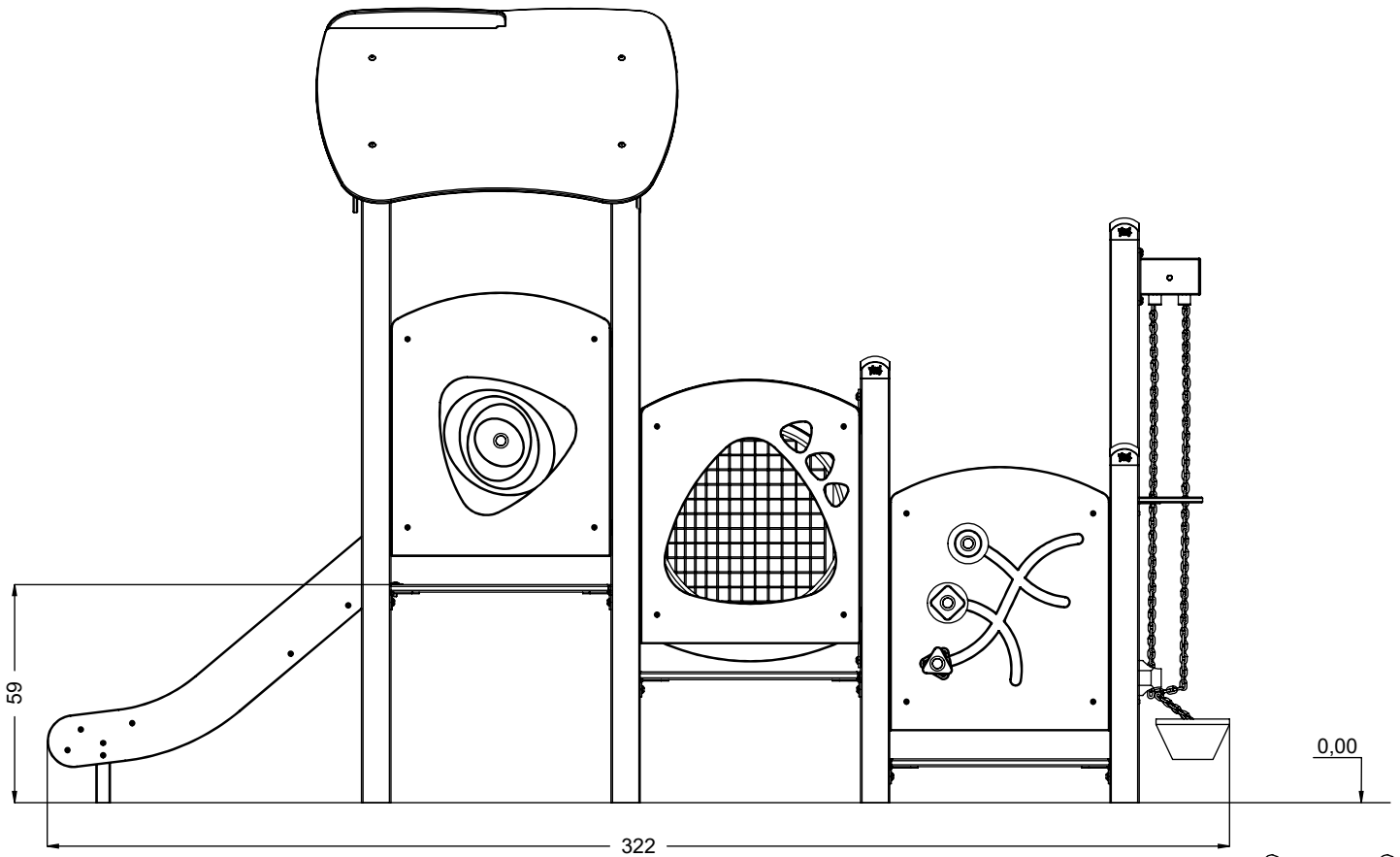
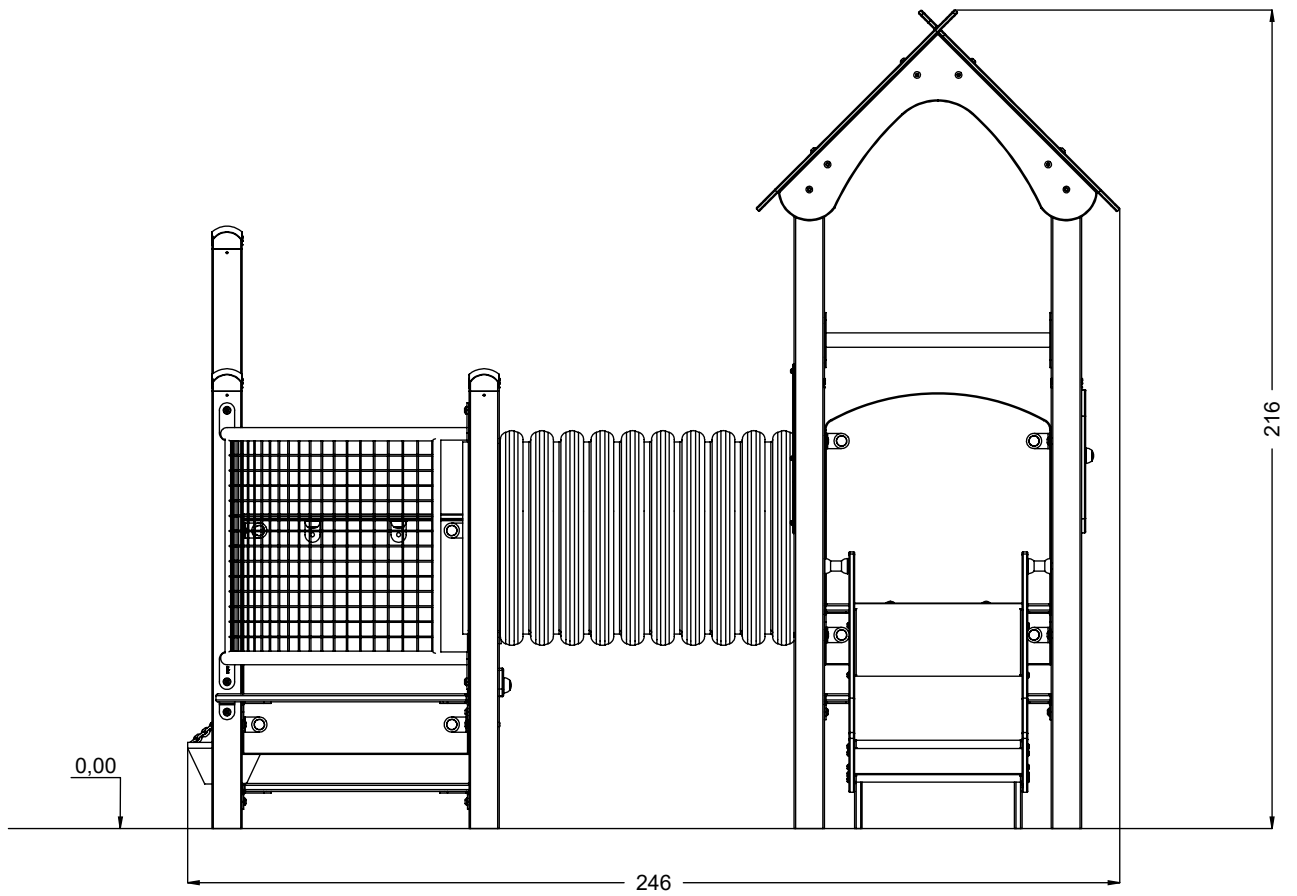


vinci
play



[cm]

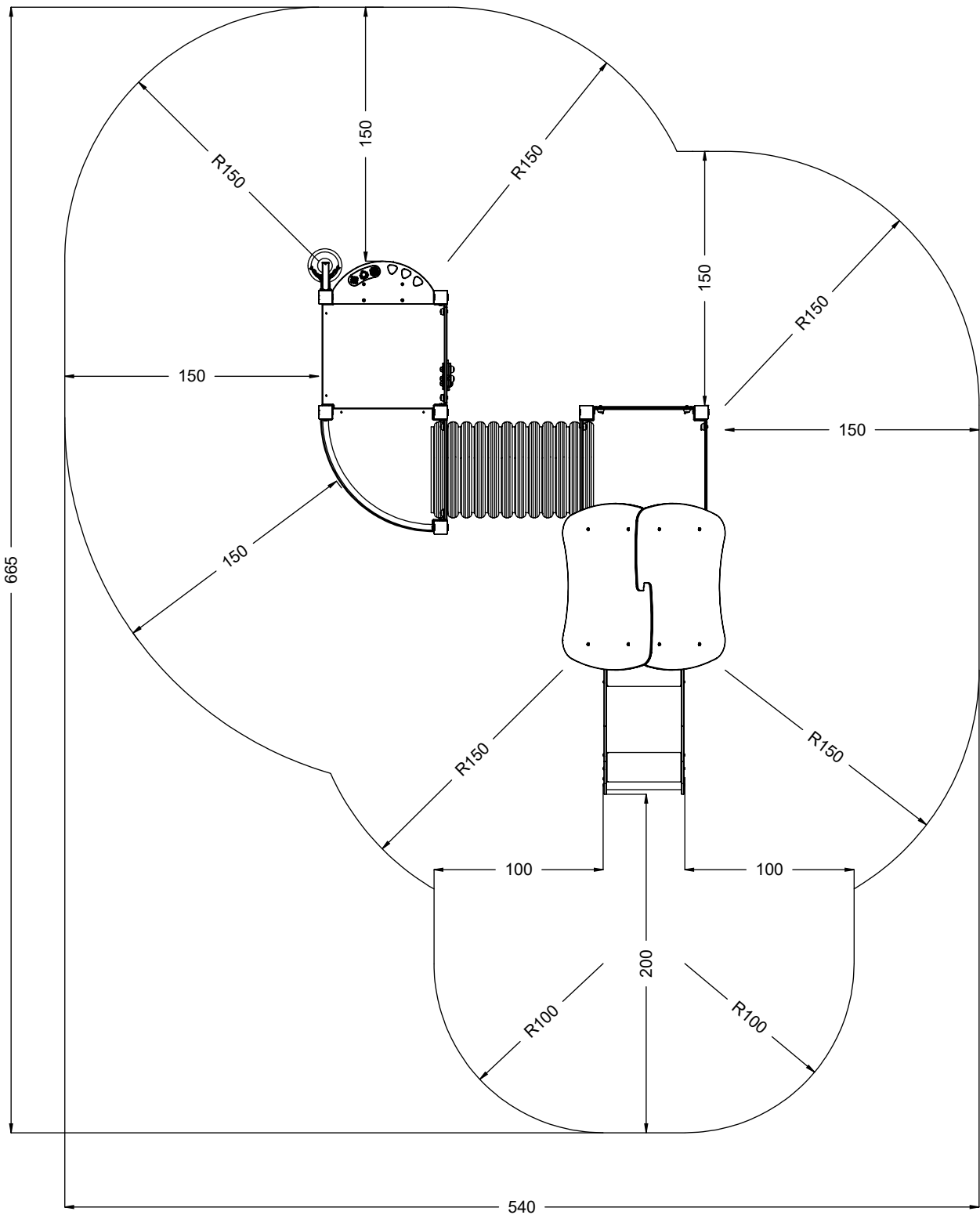
vinci
play



[cm]



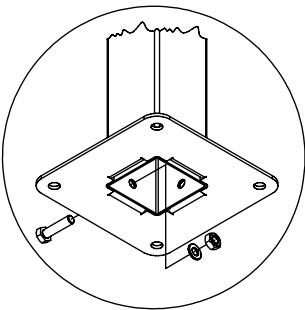
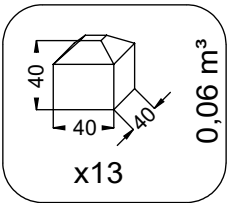
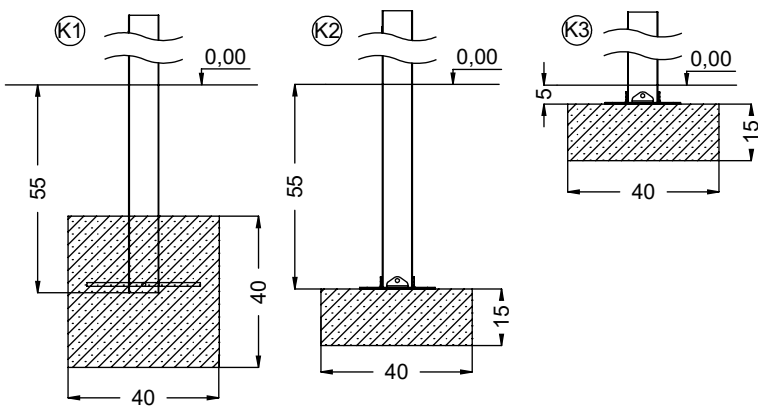
vinci
play



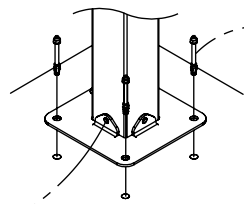
[cm]



vinci
play



E37



44x M10x120 (K2)
46x M10x120 (K3)



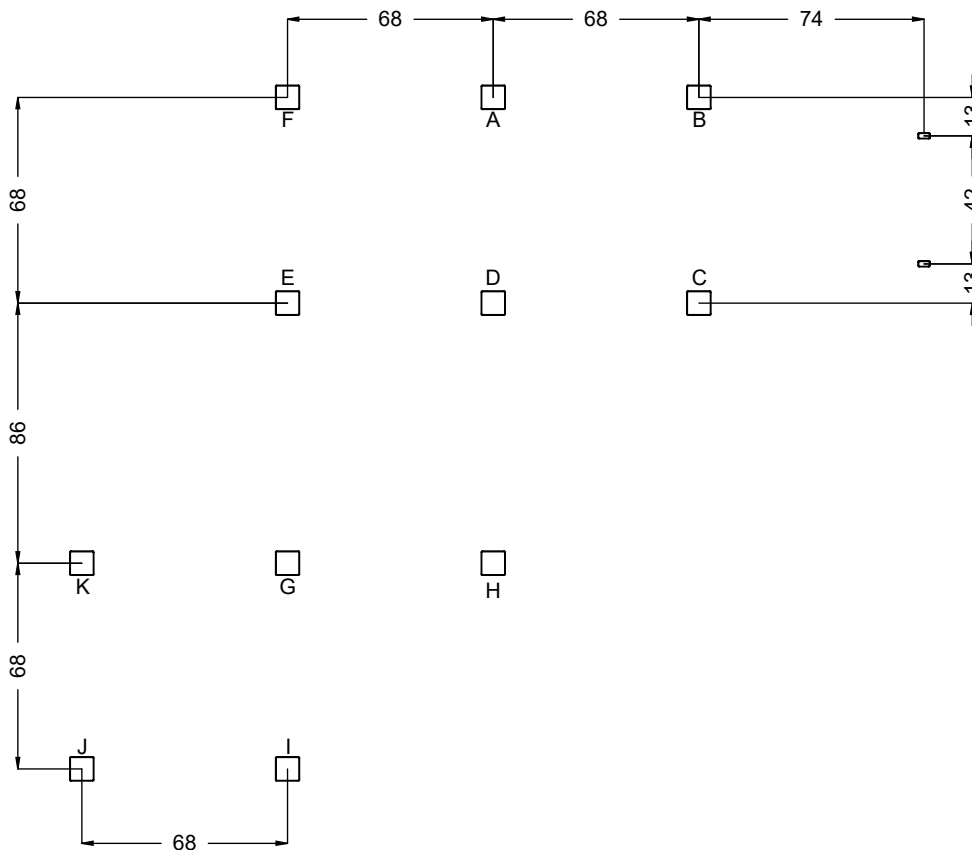
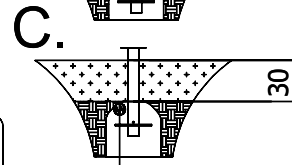
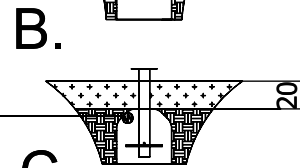
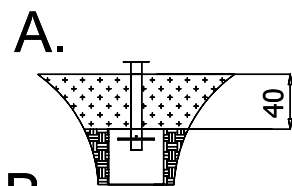
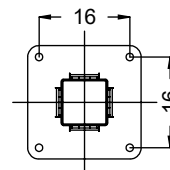
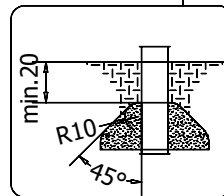
NOT INCLUDED



2x M8x120 (K2)



NOT INCLUDED



[cm]



6,5h



48h



K1
x13
>0.06m³



K2/K3
x13
>0.02m³

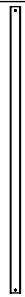
vinci play



107 A
1x



107 B
1x



107 C
1x



107 D
1x



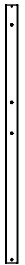
107 E
1x



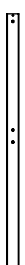
107 F
1x



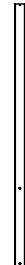
107 G
1x



107 H
1x



107 I
1x



107 J
1x



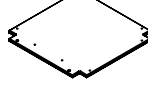
107 K
1x



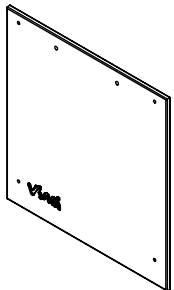
011225
2x



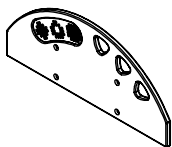
011231
1x



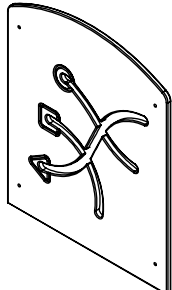
011226
1x



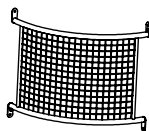
011123
1x



011125
1x



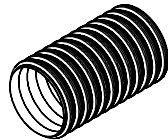
011110
1x



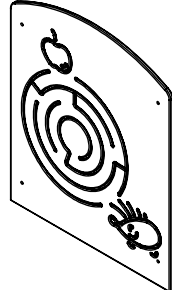
012100
1x



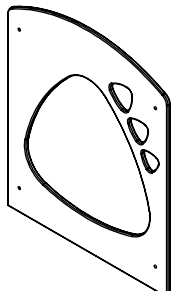
994121
1x



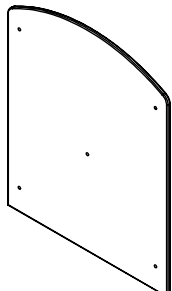
996132
1x



011101
1x



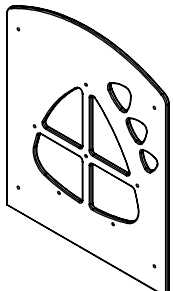
011106
1x



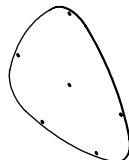
011124
1x



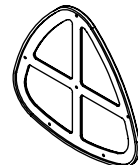
011157
1x



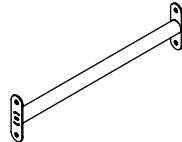
011103
1x



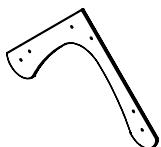
011118
1x



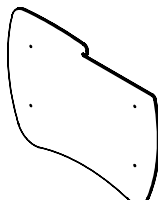
011117
1x



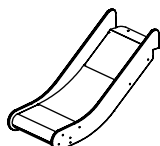
012101
1x



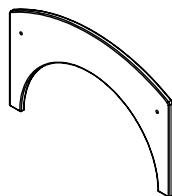
011119
2x



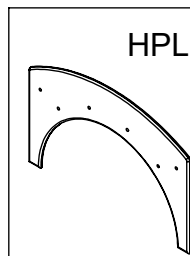
011143
2x



994146
1x

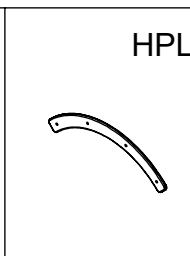


011150
4x



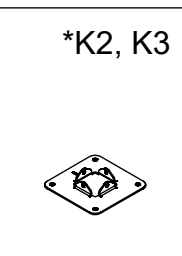
011280
4x

HPL



991241
4x

HPL



B231
11x

*K2, K3

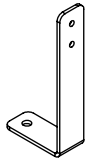
[cm]

vinci
play



p78

2x

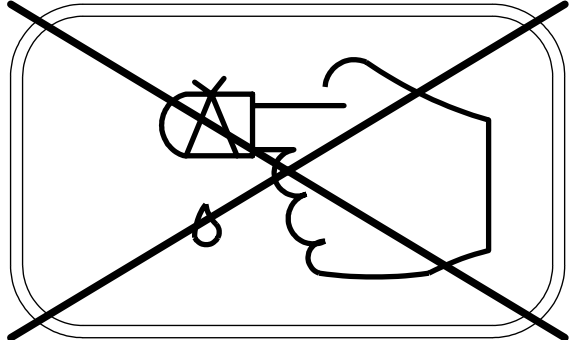
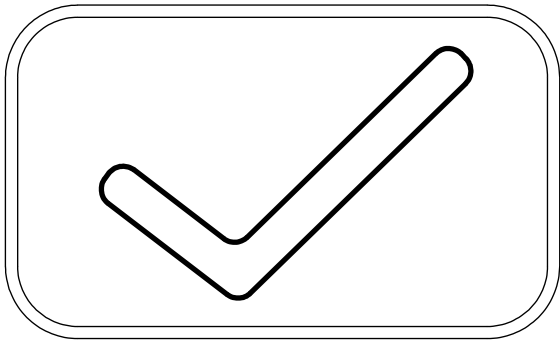
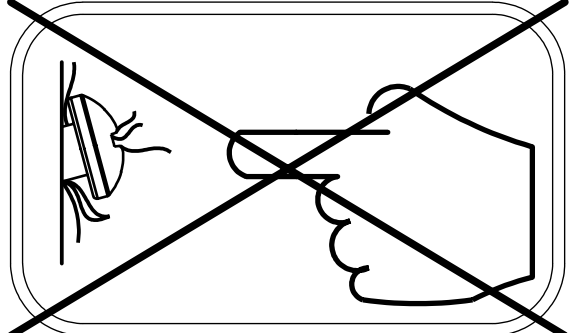
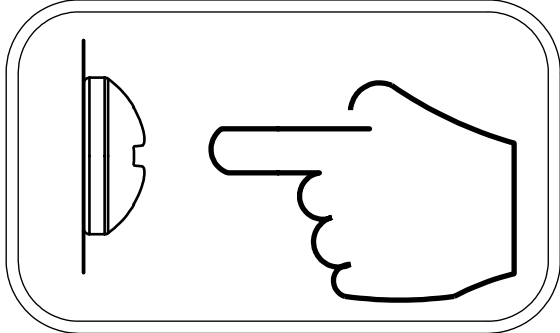
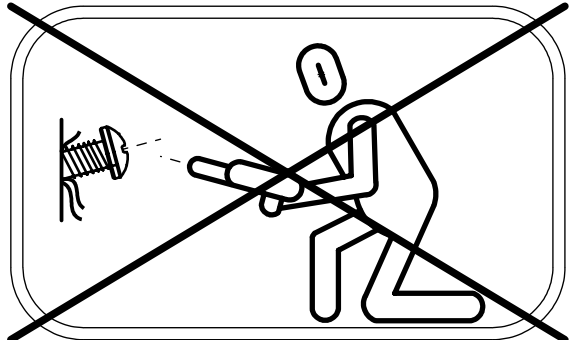
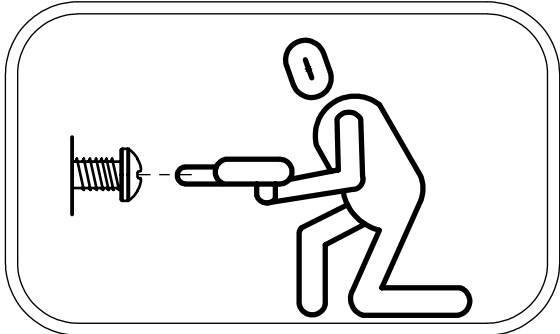


b219-2

2x

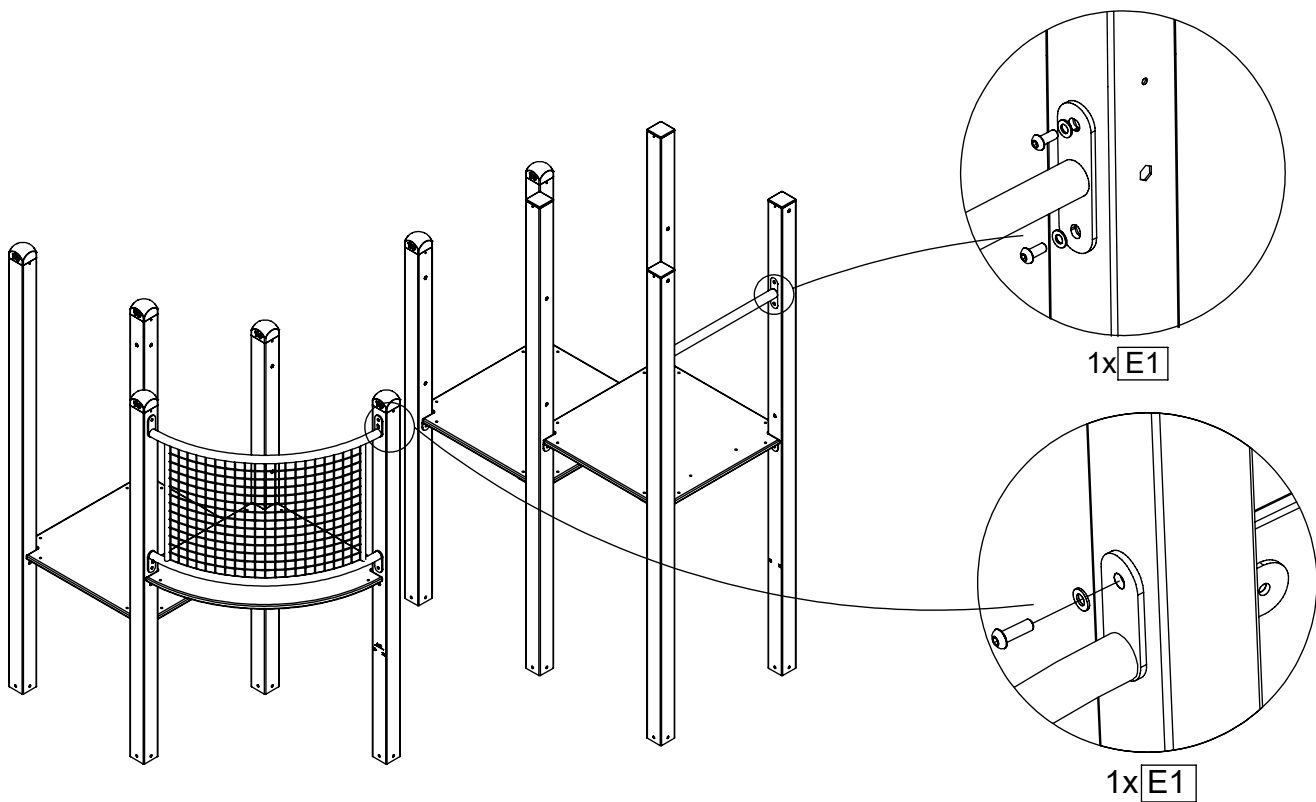
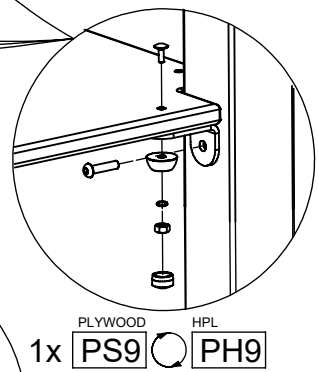
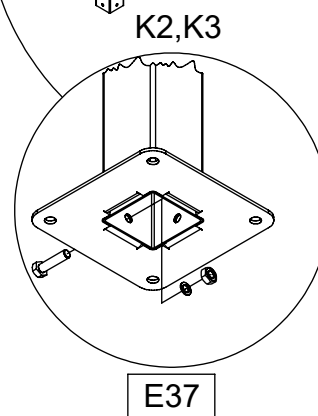
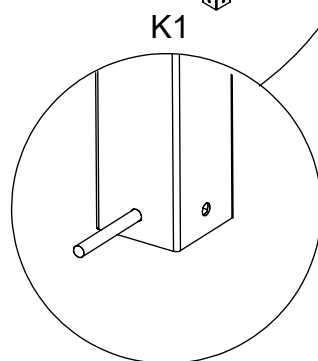
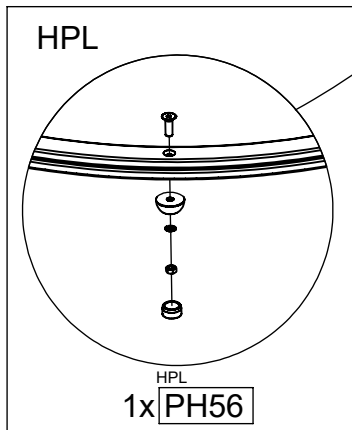
	HDPE	HPL	ST/INOX
4x	CE1	CL1	
1x	CE3	CL3	
4x	CE4	CL4	
1x	CE6	CL6	
1x	CE11	CL11	
1x	CE25	CL25	
1x	CE33	CL33	
1x	CE111	CL111	
1x	CE112	CL112	
2x			E1
1x			E17
1x			E34 ^{K1,K3}
1x			E35 ^{K2}
			E37 ^{K2,K3}
2x		E130	
1x			V001

	PLYWOOD	HPL
1x	PS8	PH8
1x	PS9	PH9
2x	PS11	PH11
1x		PH56
1x	PS19 ^{S1}	PH19 ^{S1}
1x	PS41 ^{S6}	PH41 ^{S6}



PLYWOOD HPL
2x PS11 PH11

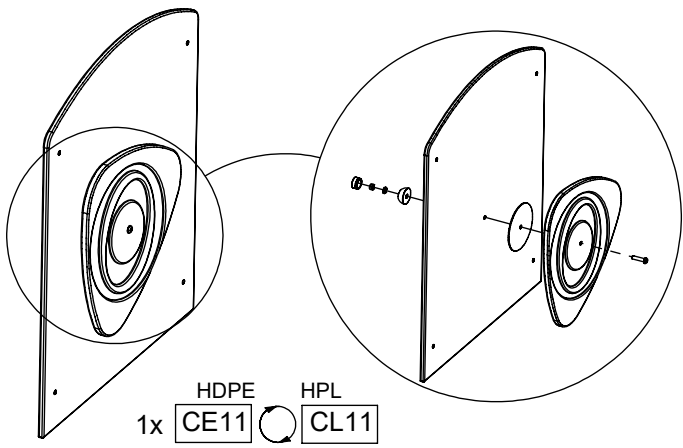
PLYWOOD HPL
1x PS8 PH8



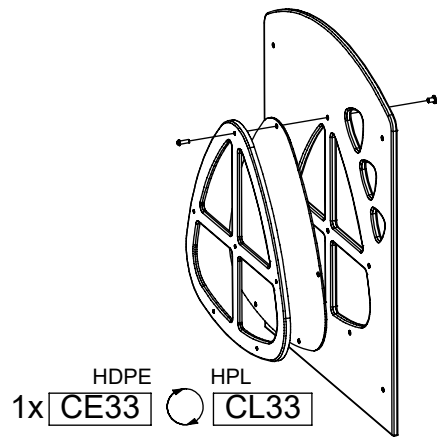
[cm]



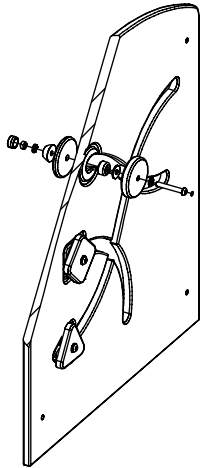
vinci
play



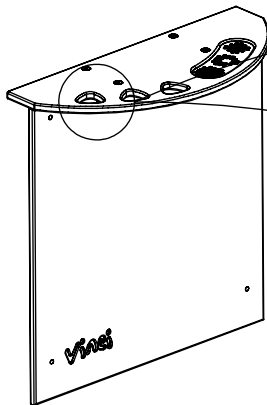
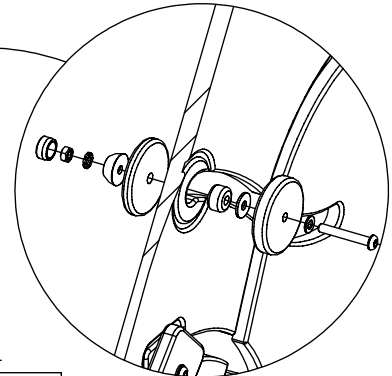
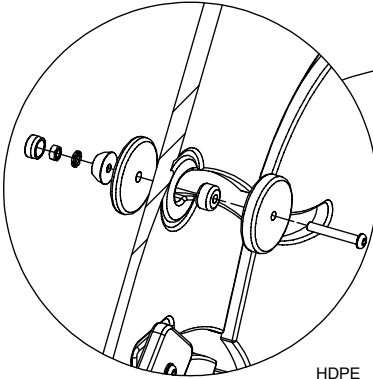
HDPE
1x **CE11** ○ **CL11**



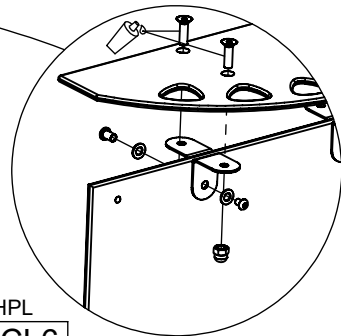
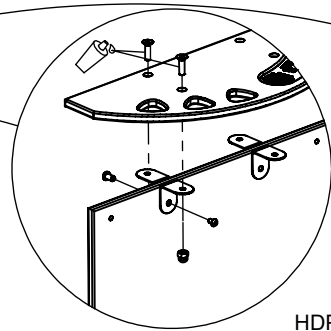
HDPE
1x **CE33** ○ **CL33**



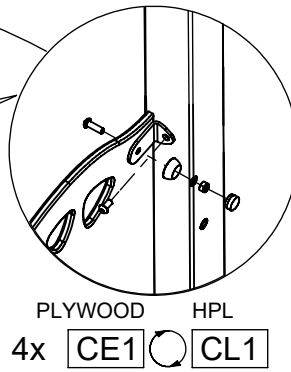
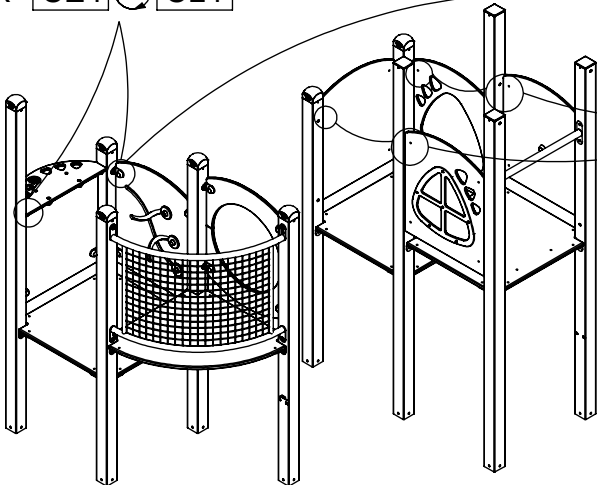
HDPE
1x **CE25** ○ **CL25**



HDPE
1x **CE6** ○ **CL6**



PLYWOOD
2x **CE4** ○ **CL4**

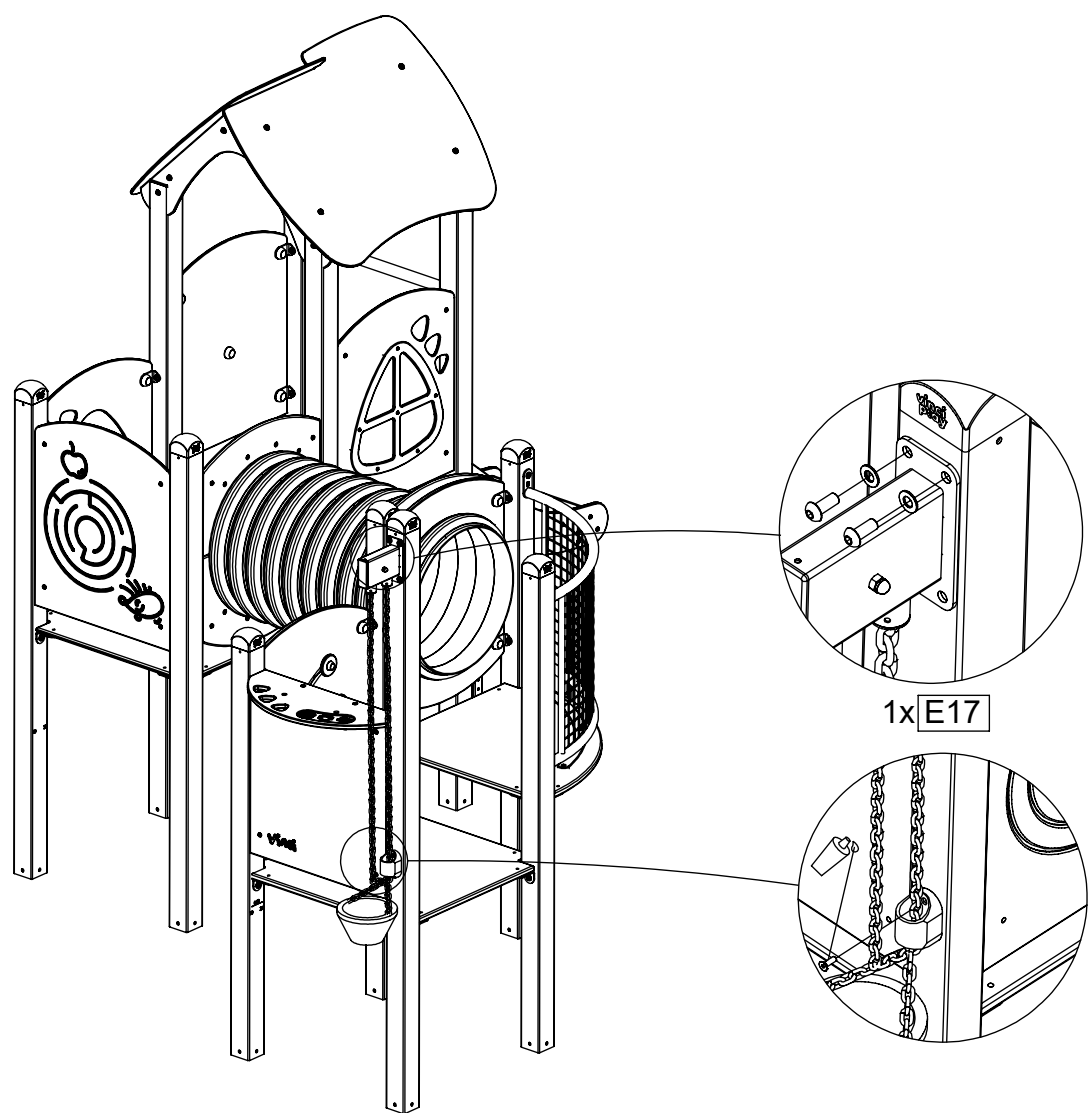
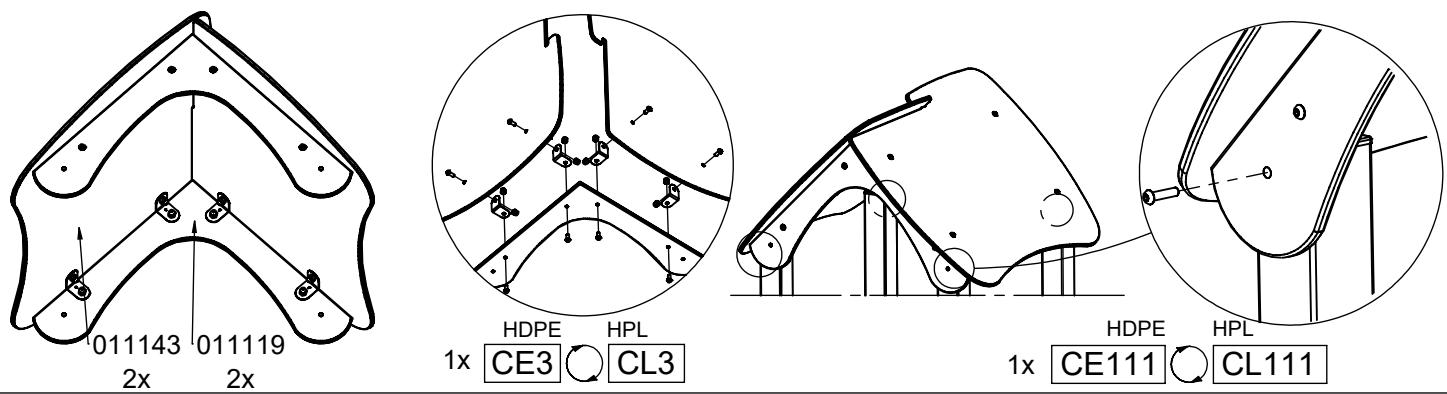
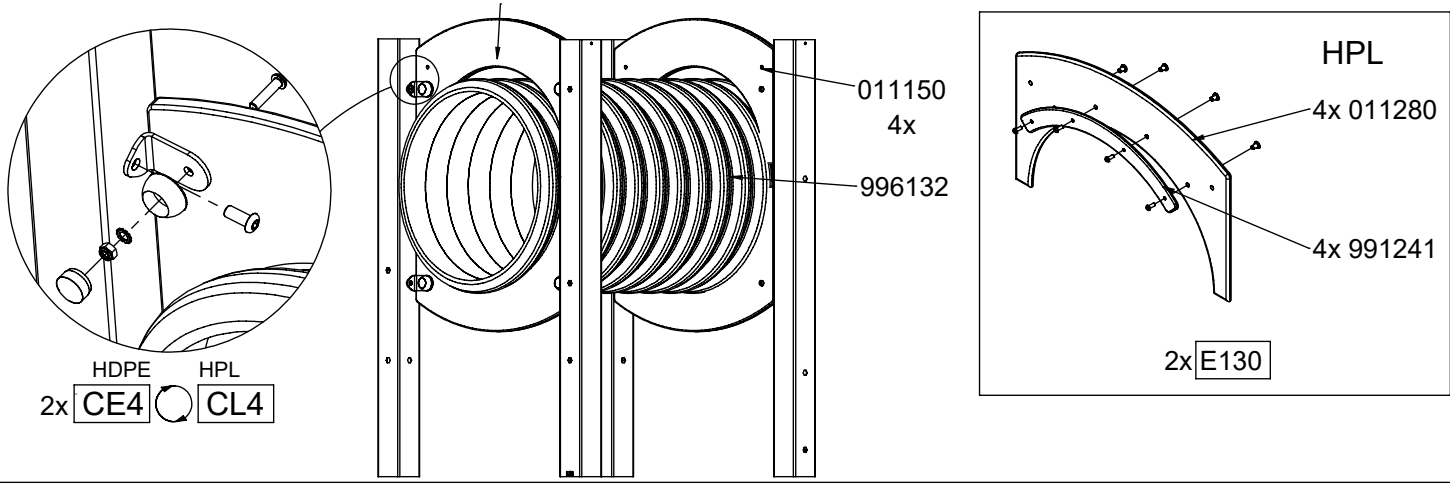


PLYWOOD
4x **CE1** ○ **CL1**

[cm]

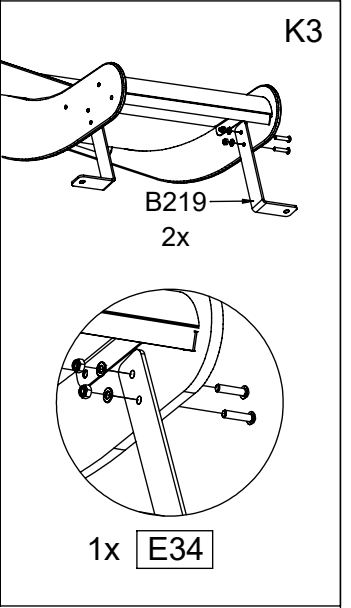
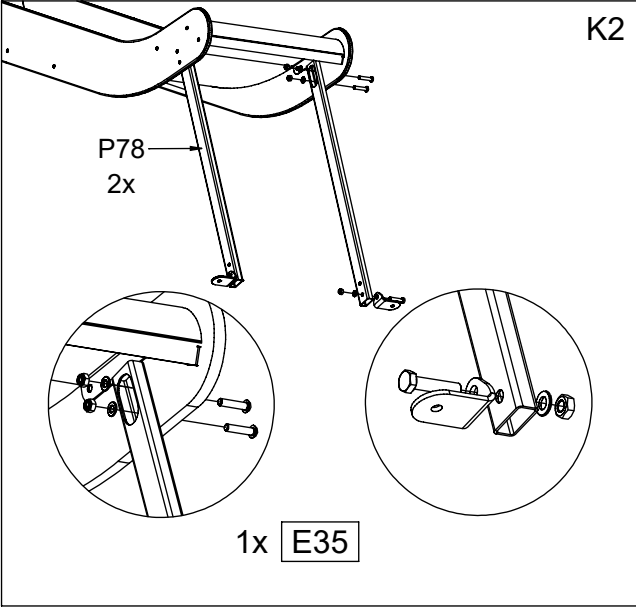
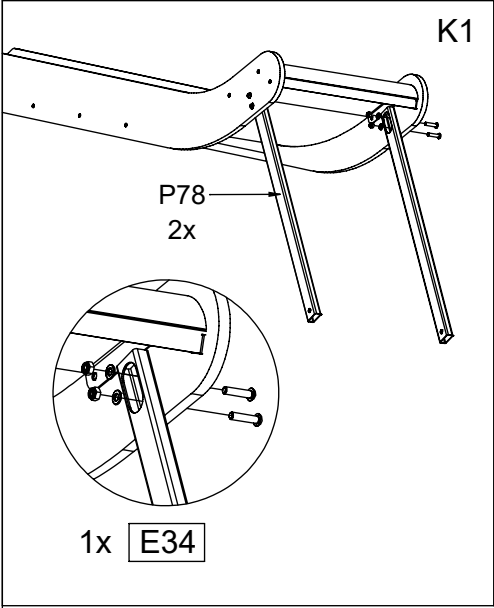
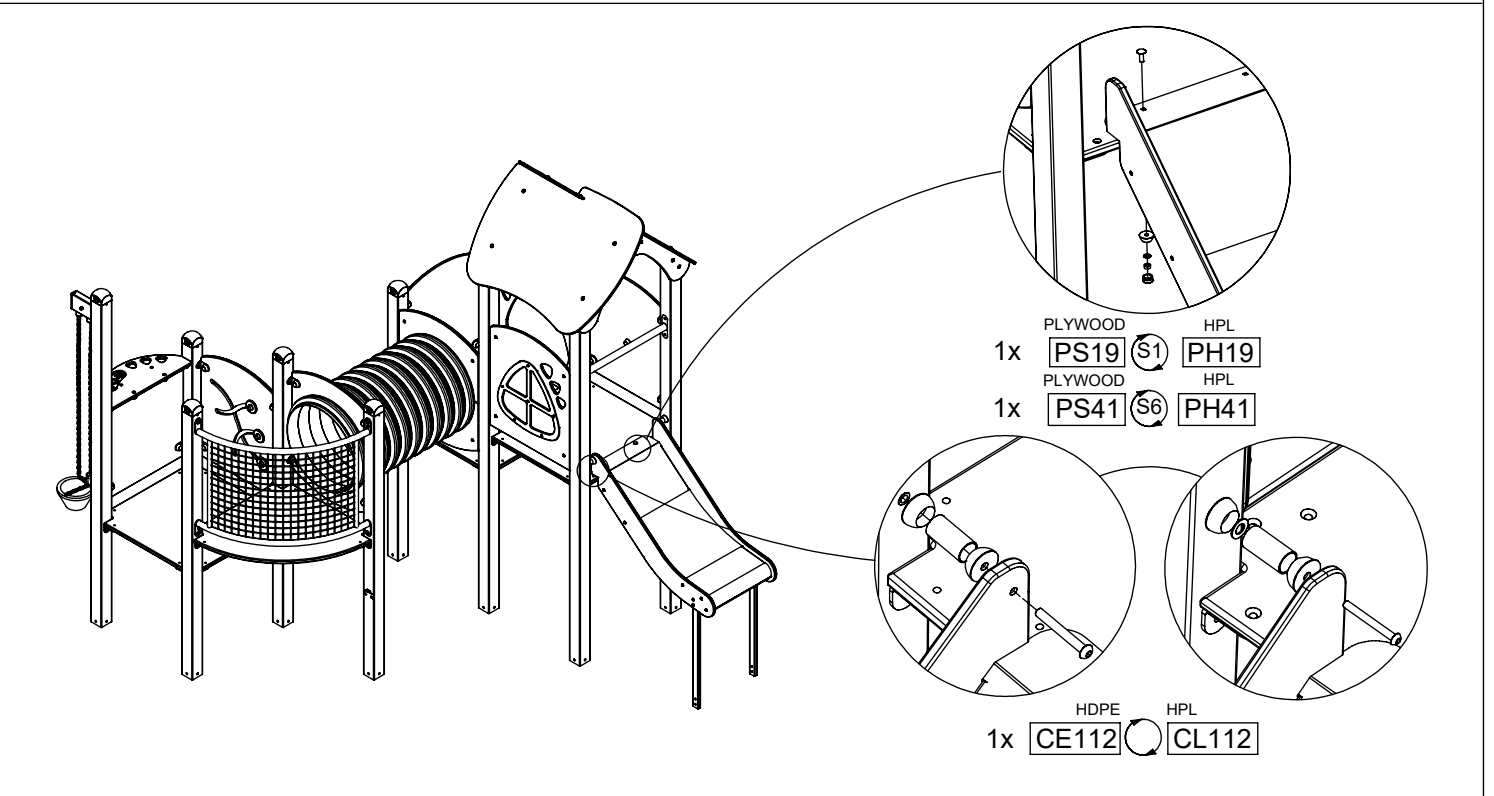
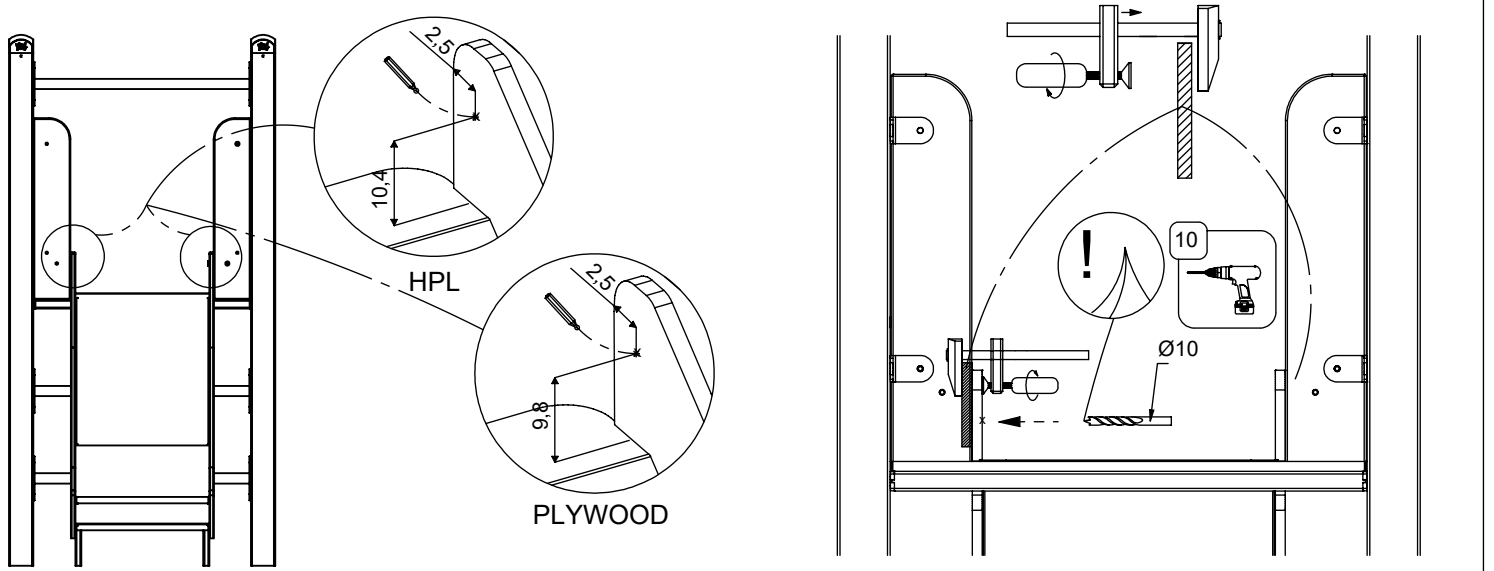


vinci
play

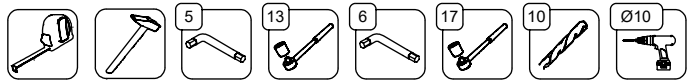


[cm]

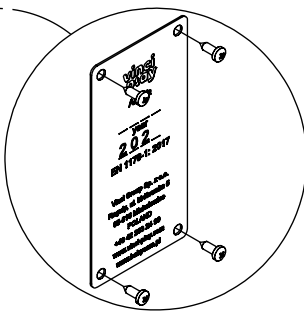
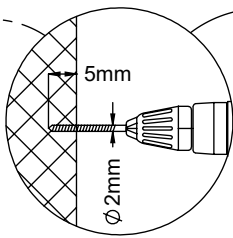
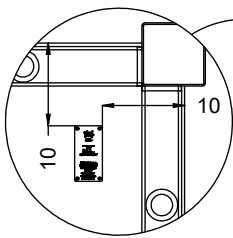
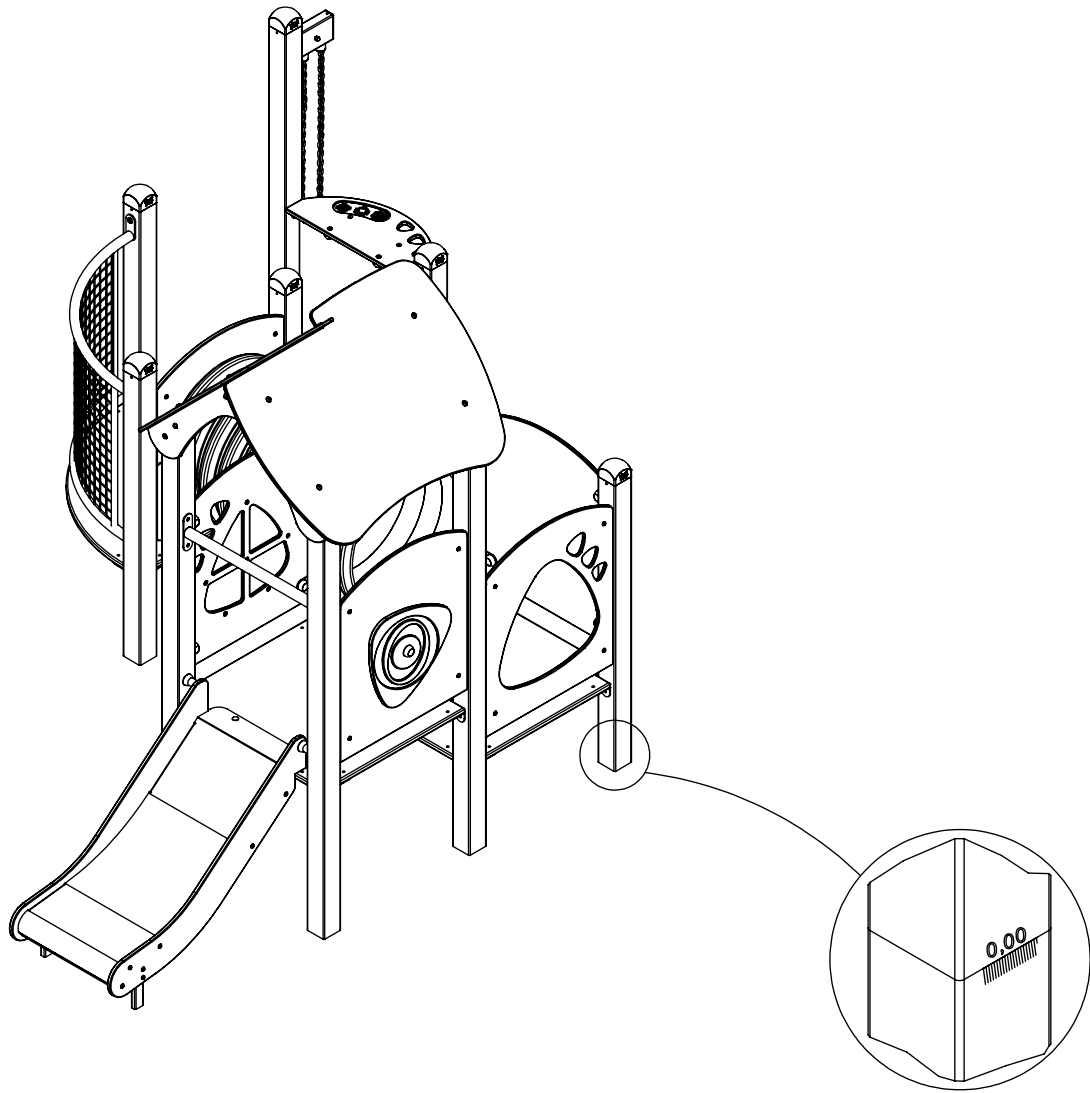
vinci
play



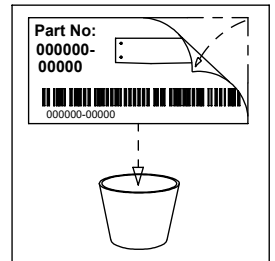
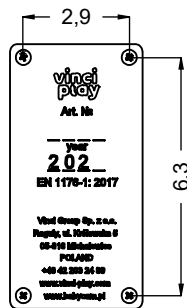
[cm]



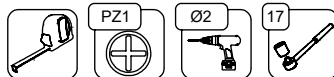
vinci
play



V001



[cm]



vinci
play