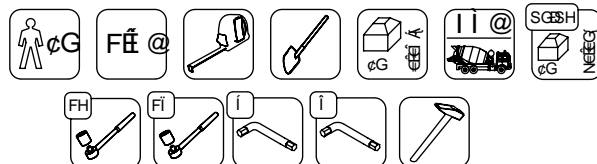
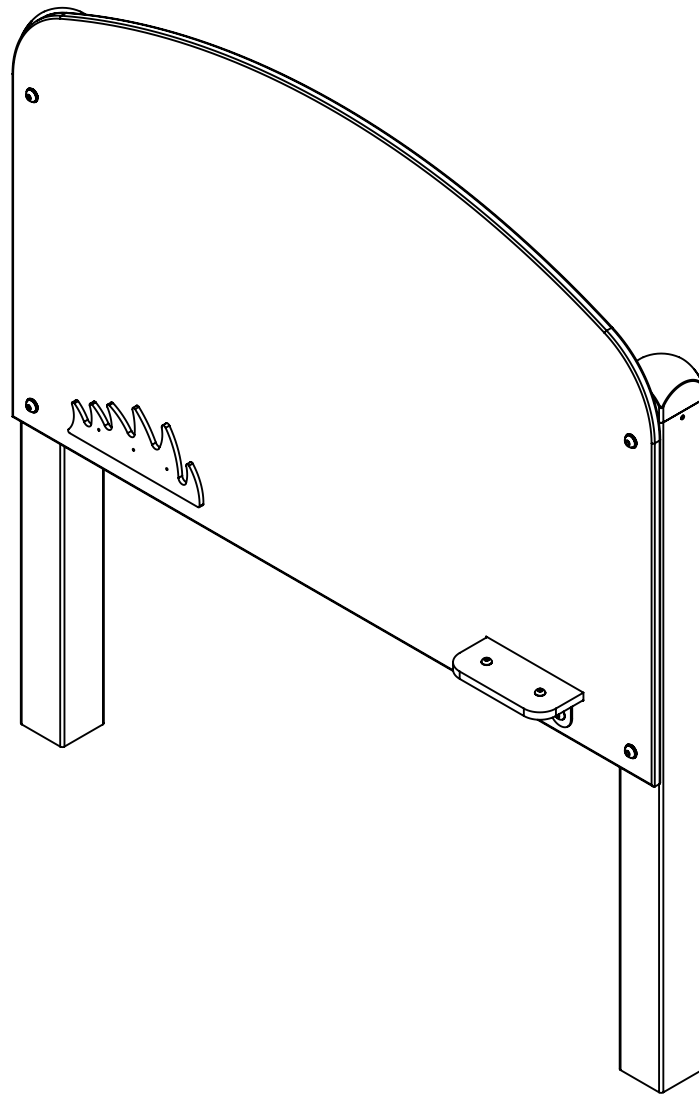
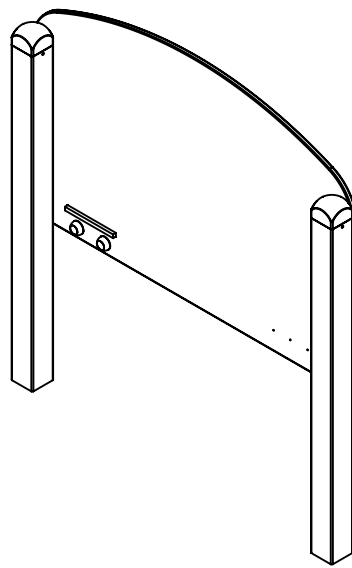
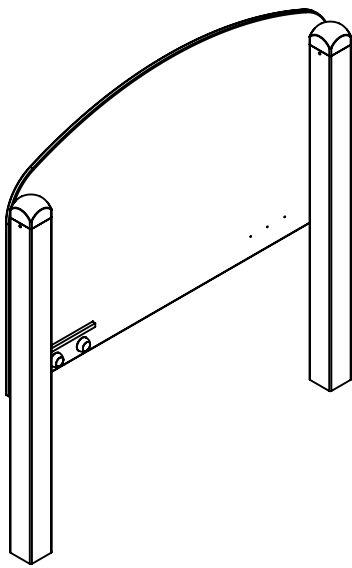
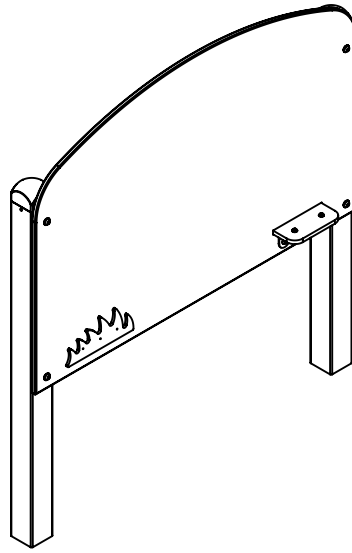
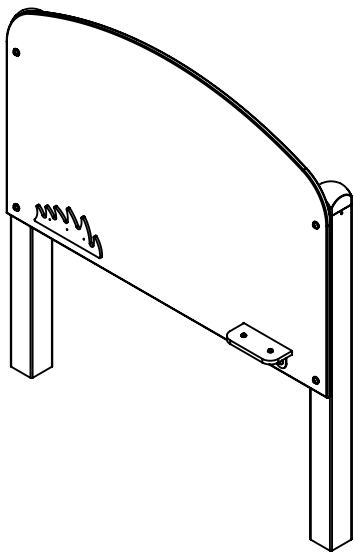
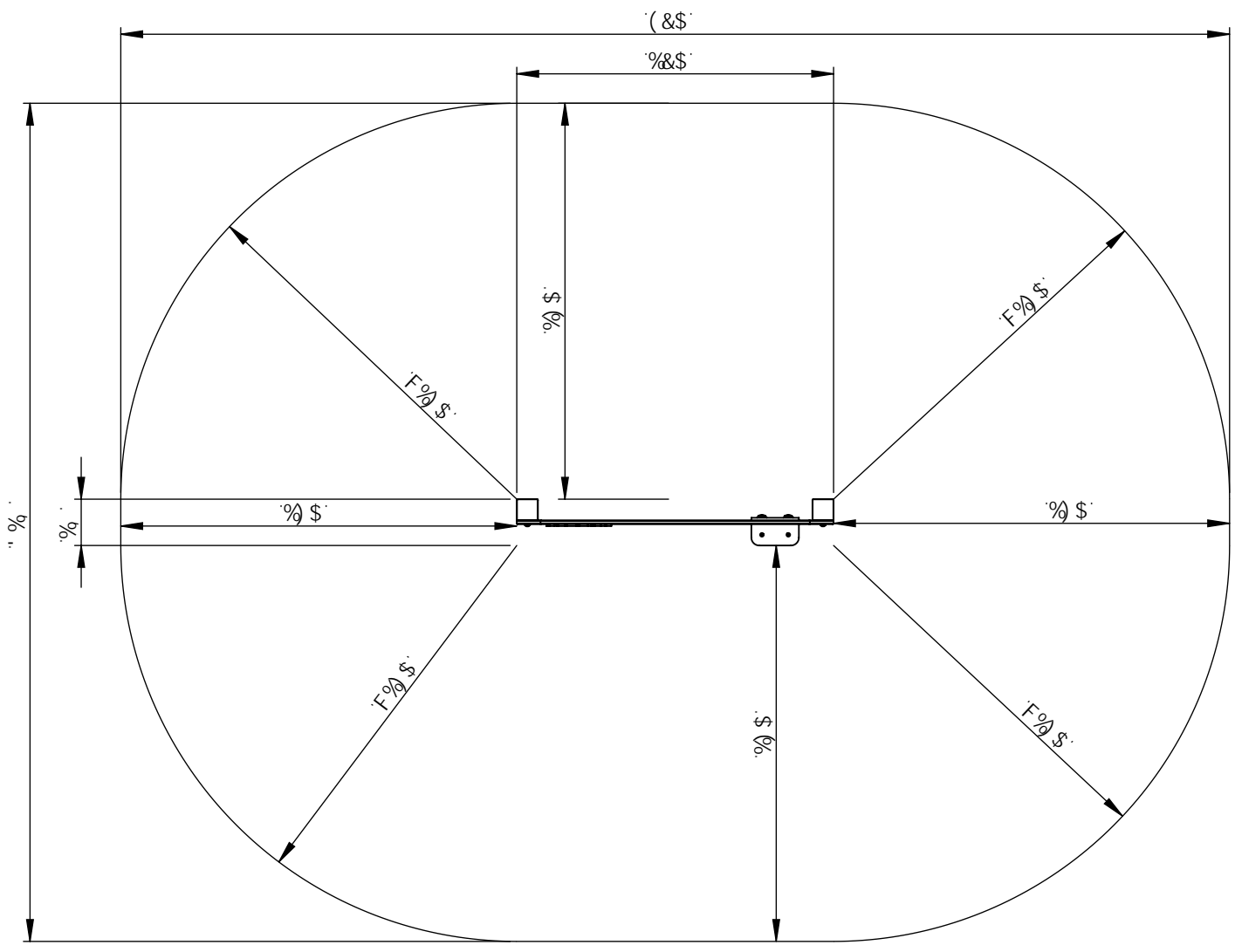
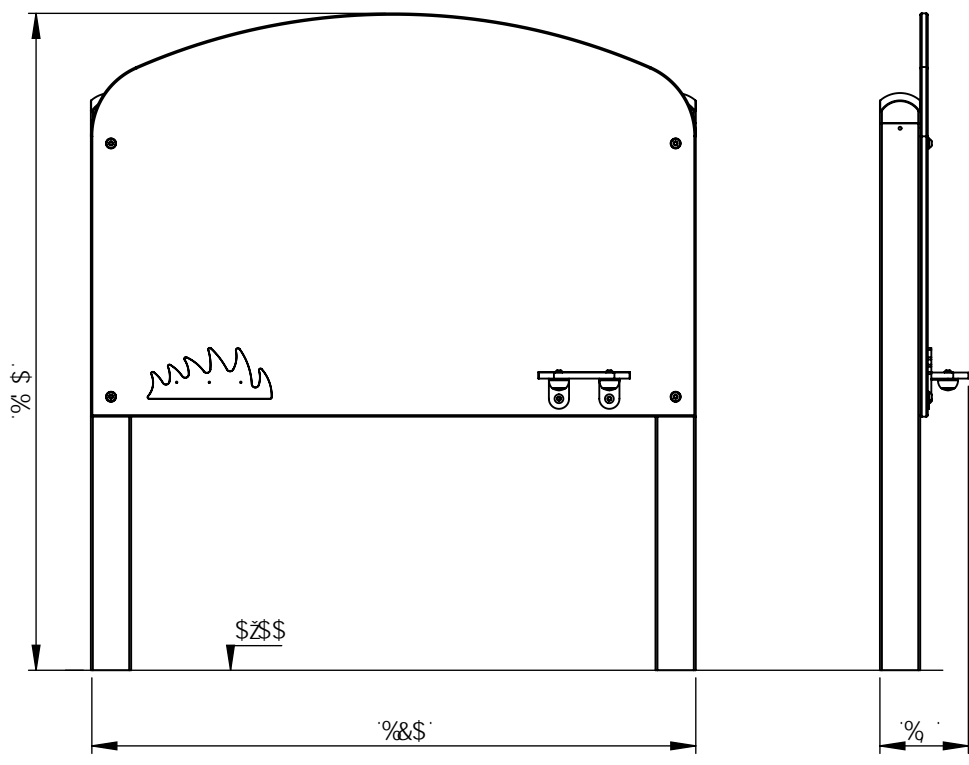


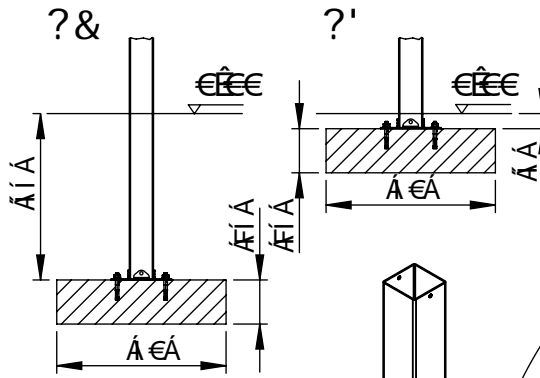
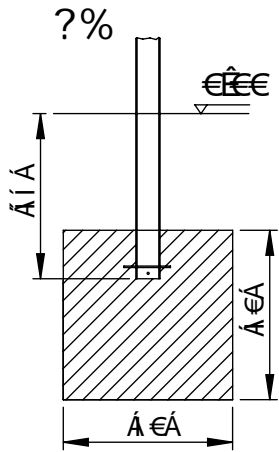
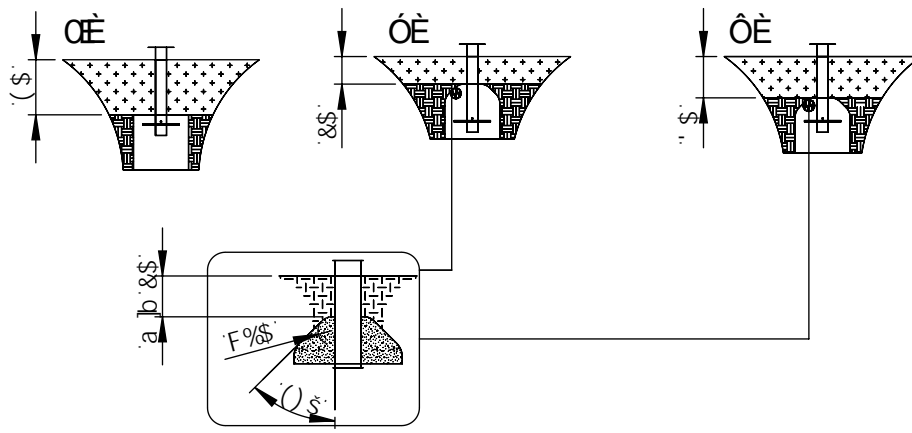
€ €



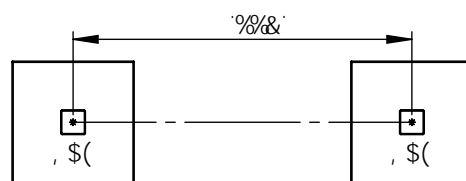
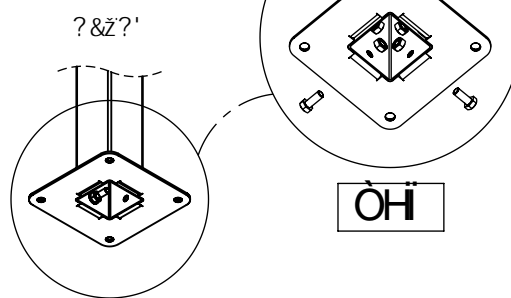
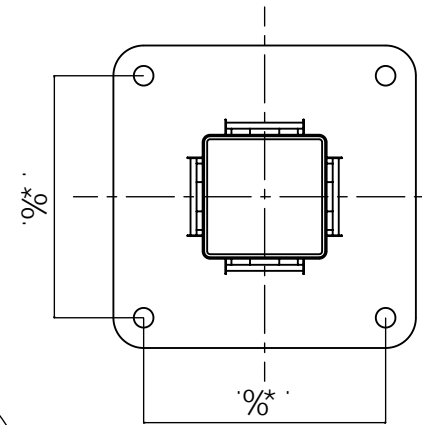
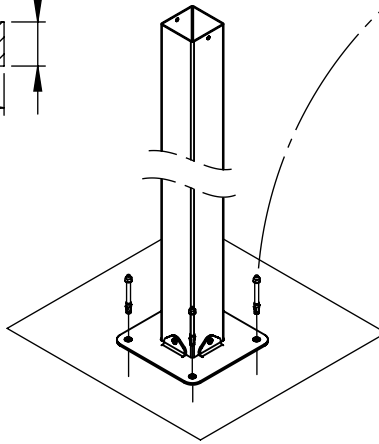
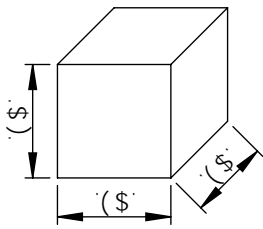
0/4 Q
j \$%&
\$&' \$%&\$&\$
5"<"







	SGSH
T FÉc FGEÁi	
BCH	
B7@ 898	





\$(!5
|&



%, %&\$\$
|%

?&ž?'



V&' %
|&

ÜVBUÝ

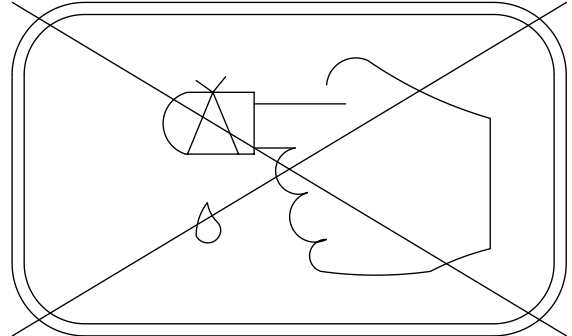
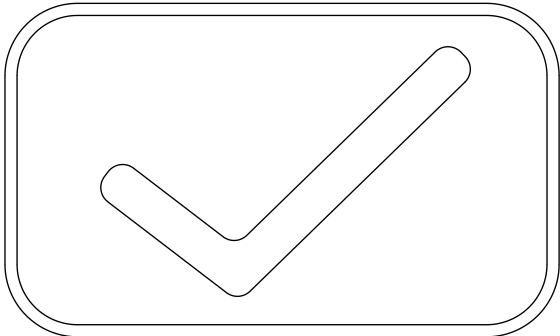
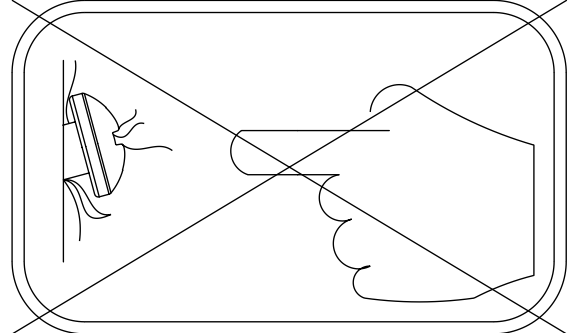
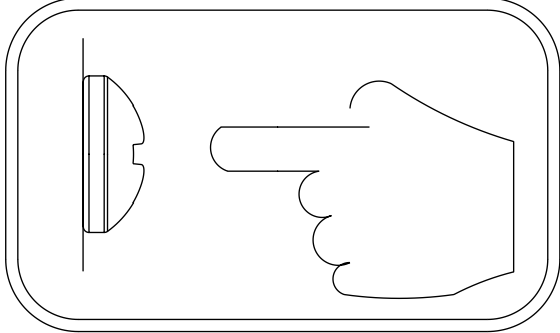
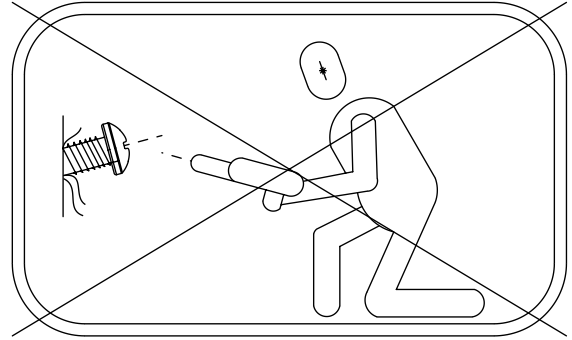
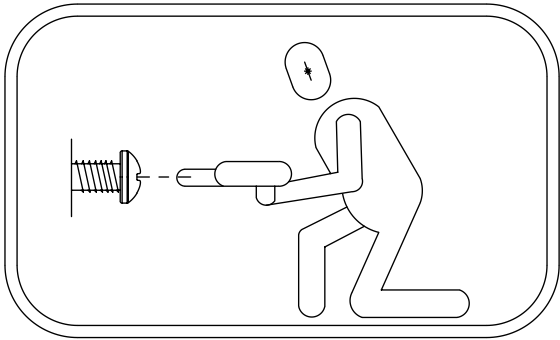
%

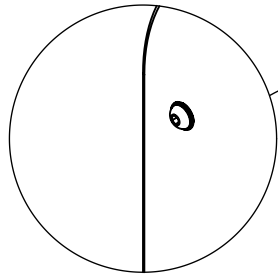
9%&

9' + 'žž?' L

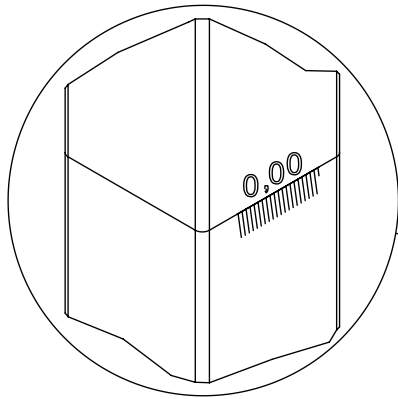
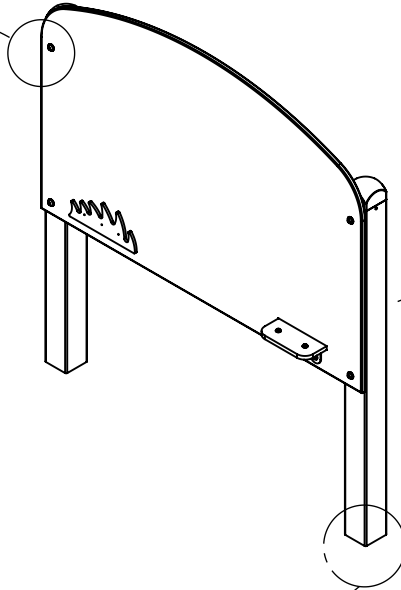
%

J \$\$\$%





Fø OFFG



vinci
play

Art. №

year
201

EN 1176-1: 2017


Vinci Group Sp. z o.o.
Reguły, ul. Królowa 6
05-816 Michałowice
POLAND
+48 42 203 24 88
www.vinci-play.com
www.babycam.pl

X€EF

DufhBc.

\$\$\$\$\$\$!

\$\$\$\$\$



€€€€€€€€€€€€€€€€

