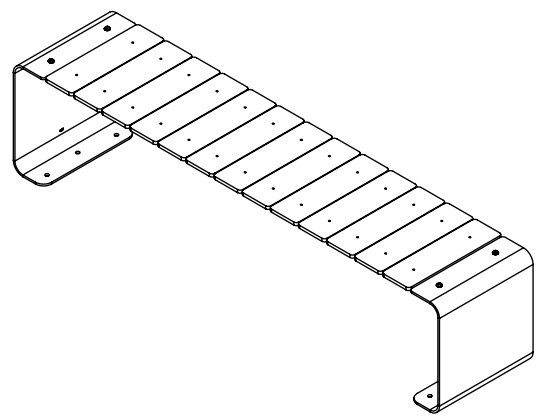
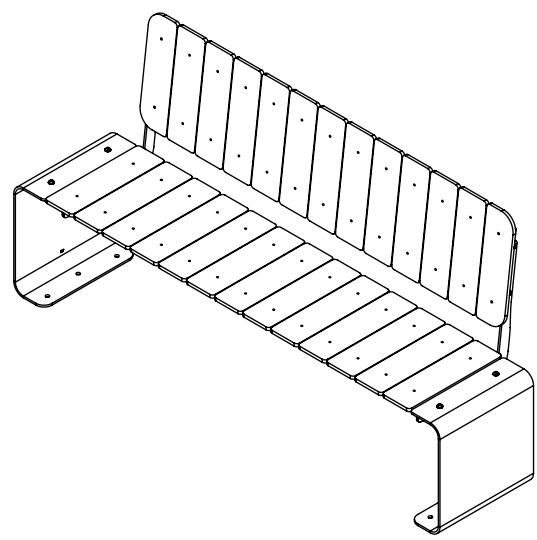


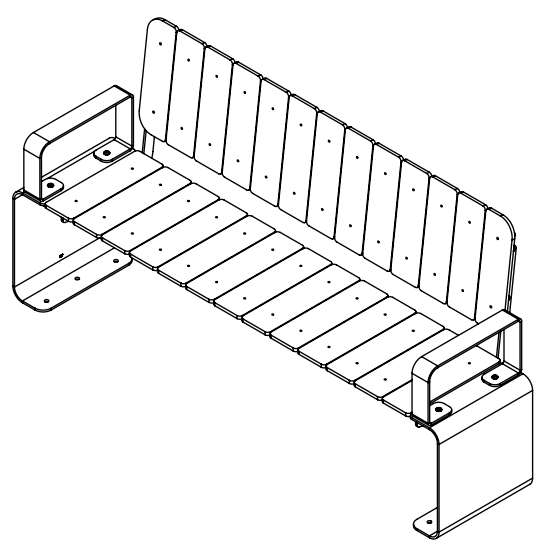
€JGH
€JG'



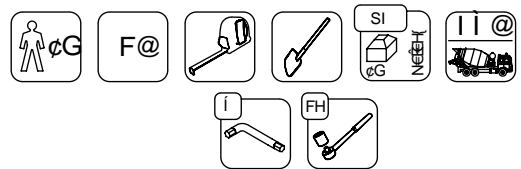
€JG



€JG'



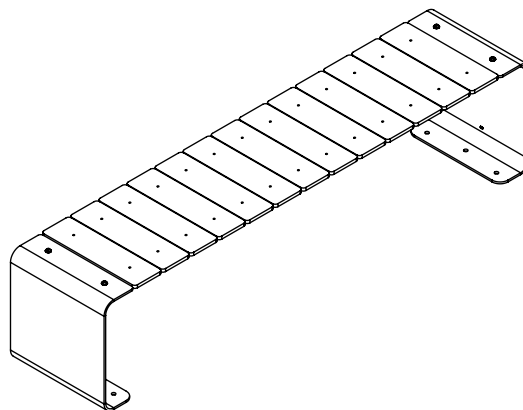
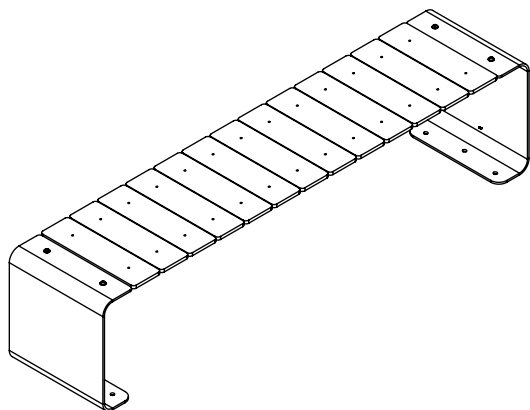
žá
çFG
FFHJ
OEPE



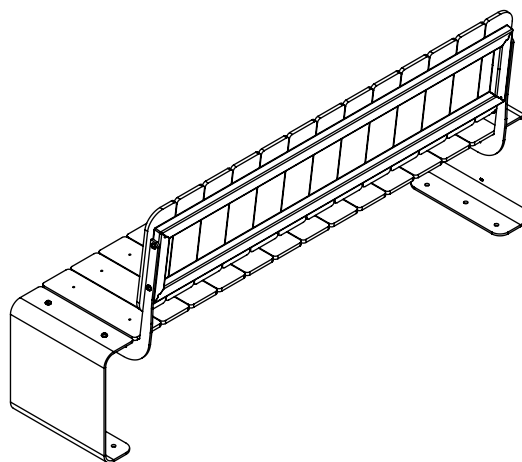
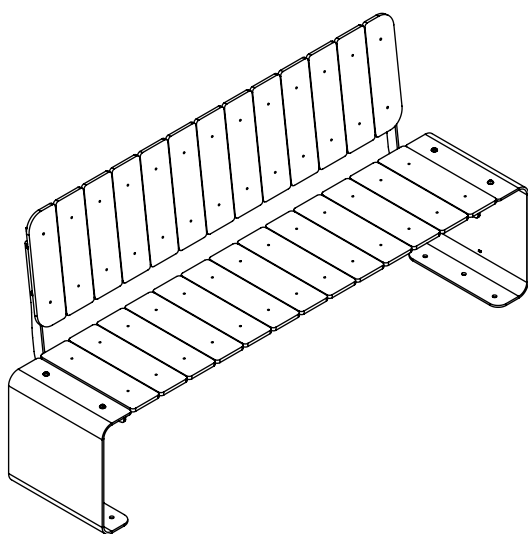
play
vinci

€GH

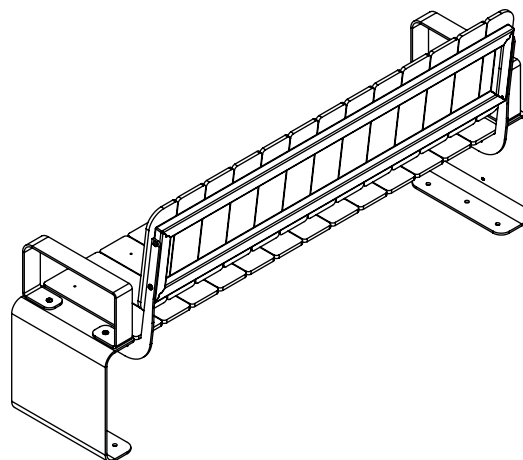
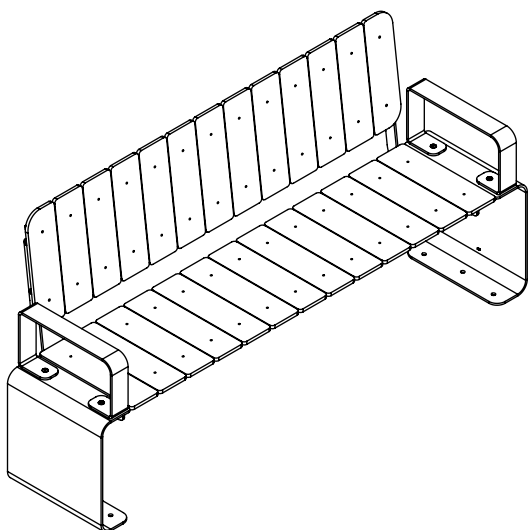
€G



€JG

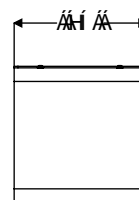
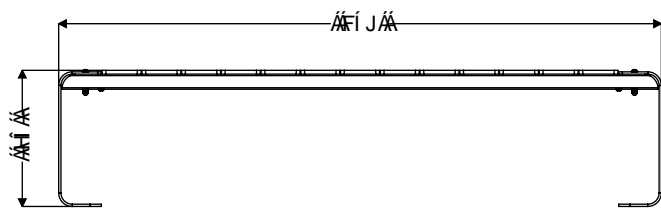


€G

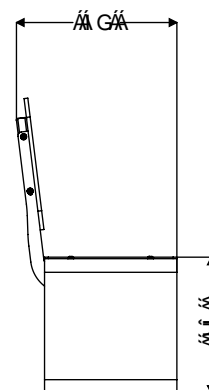
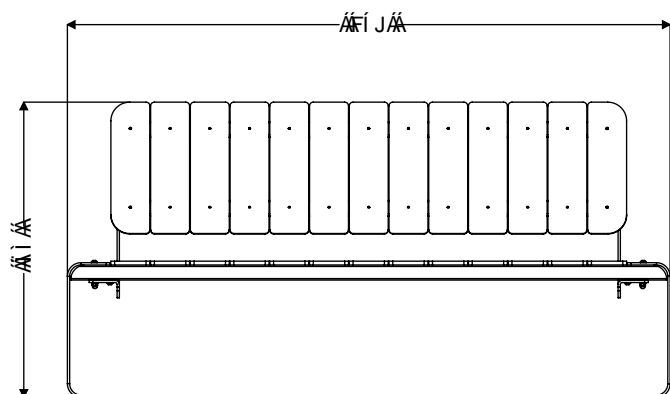


€JGH

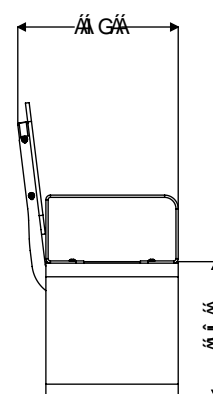
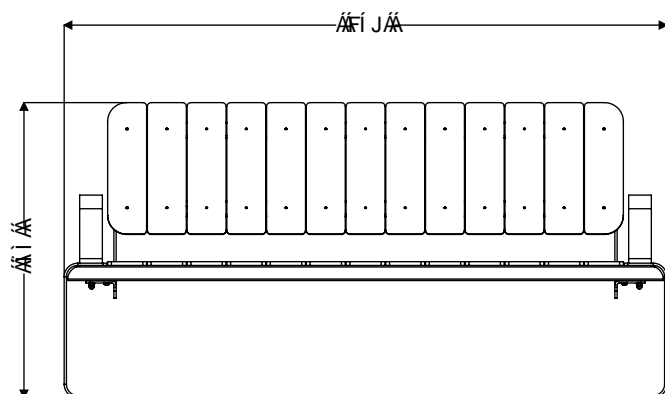
€JG

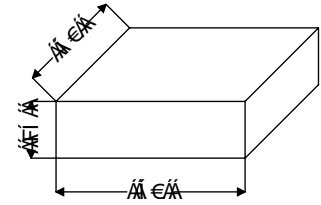
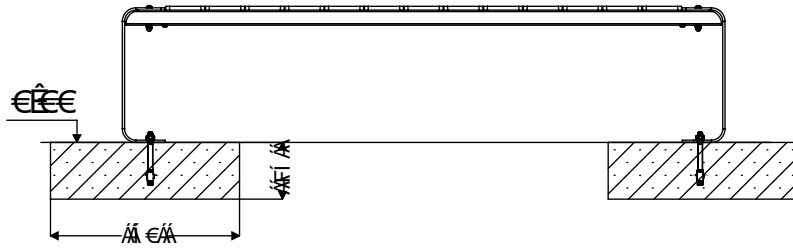


€JG

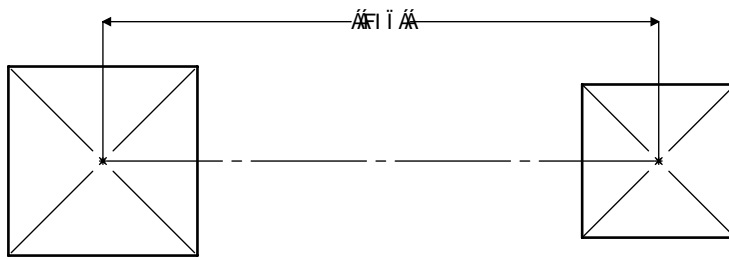


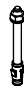


€JG





SI

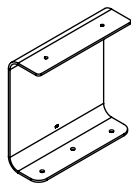
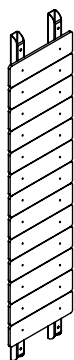


 T F € F G € ç î	SI  < F €
BCH B7 @ 898	



€GH

€G

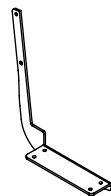
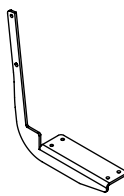
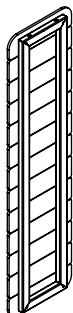
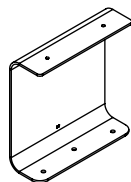
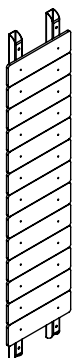


Fç	ÒFFJ
Fç	ÒFFÌ

€J FEF
çF

€G Ì
çG

€G



Gç	ÒFGF
Fç	ÒFGE

€J FEF
çF

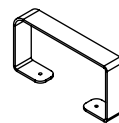
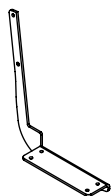
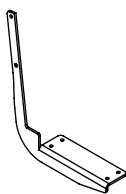
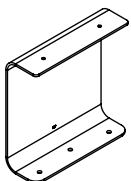
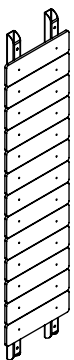
€G Ì
çG

€J FEG
çF

ÓG Ì È
çF

ÓG Í È
çF

€G



Gç	ÒFGF
Fç	ÒFFH

€J FEF
çF

€G Ì
çG

€J FEG
çF

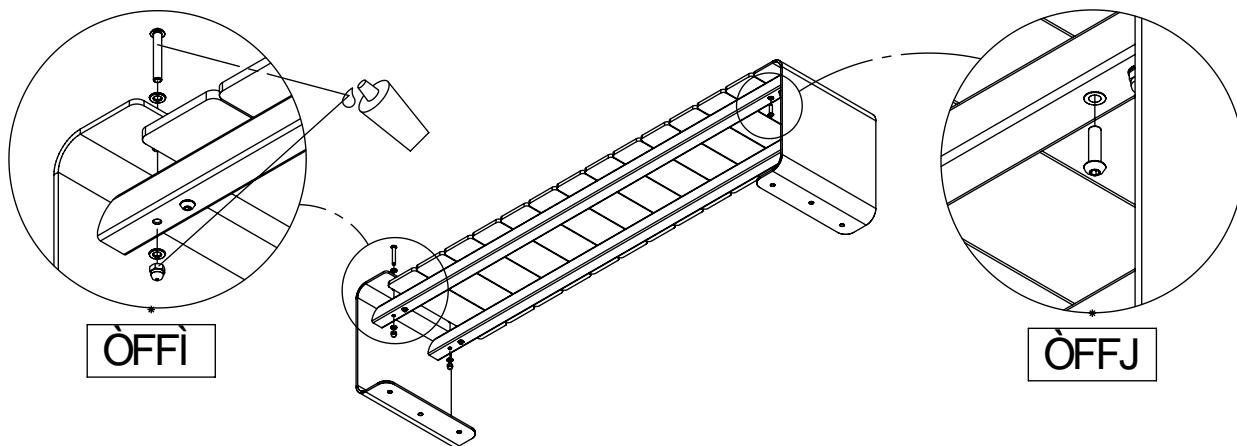
ÓG Ì È
çF

ÓG Í È
çF

ÓG J
çG

ΕJGH

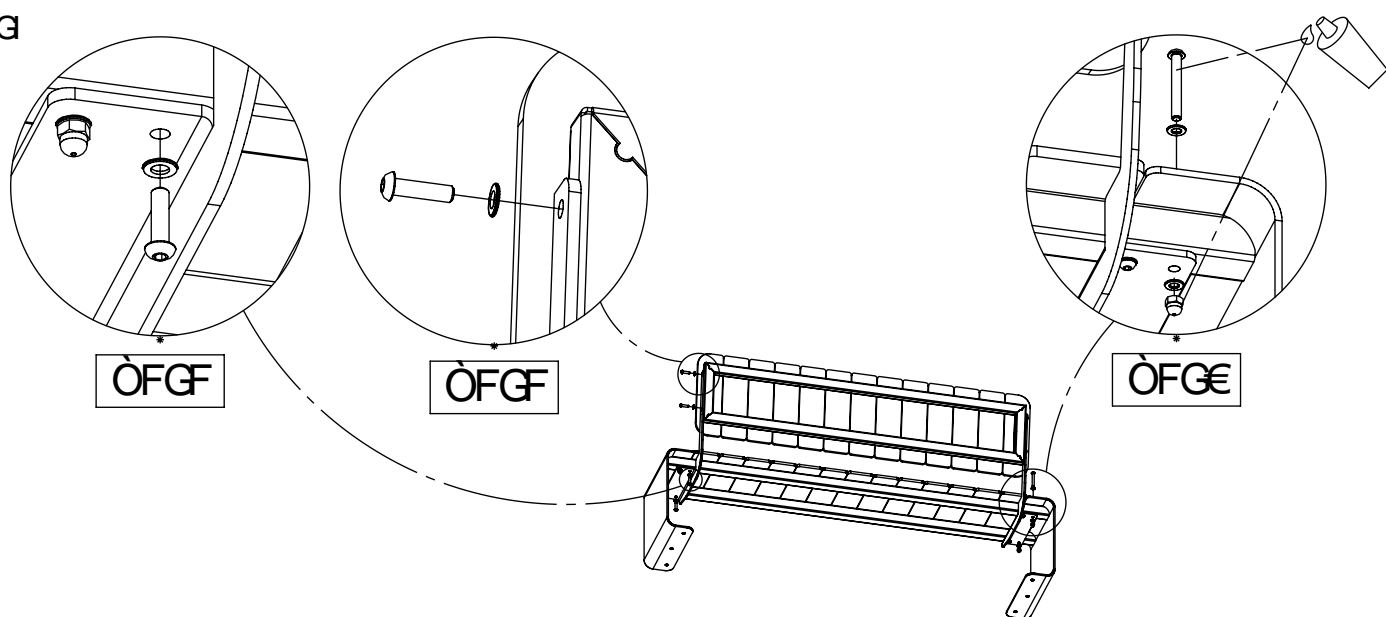
ΕJΓ



OFFI

OFFJ

ΕJG

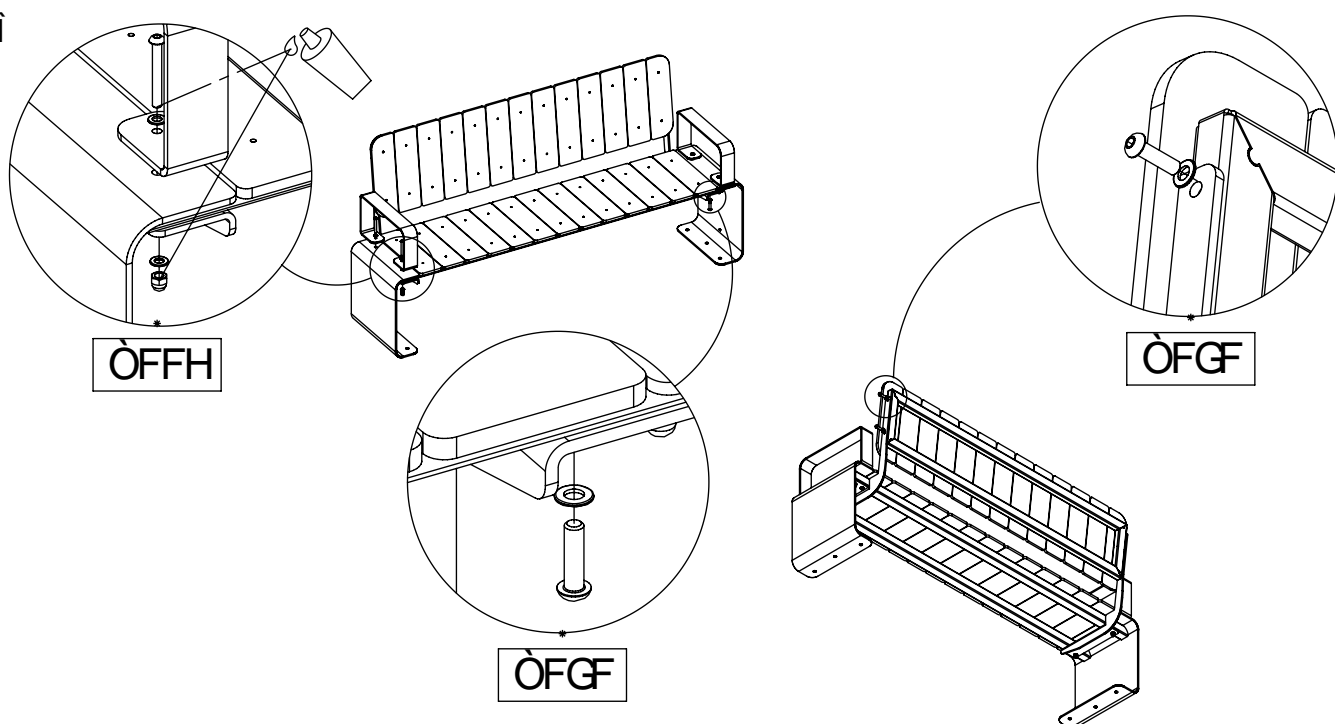


OFGF

OFGF

OFGΕ

ΕJΓ



OFFH

OFGF

OFGF

