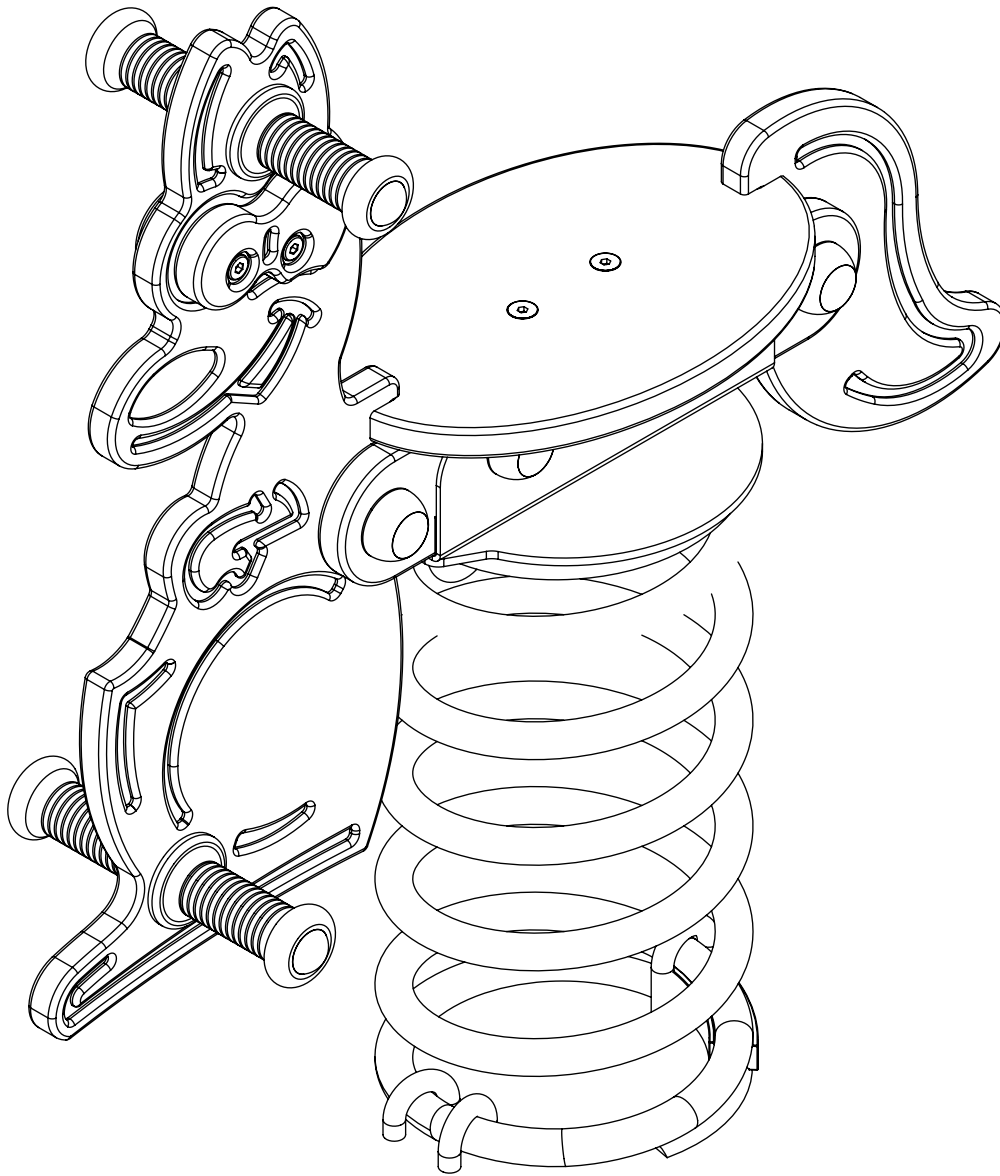
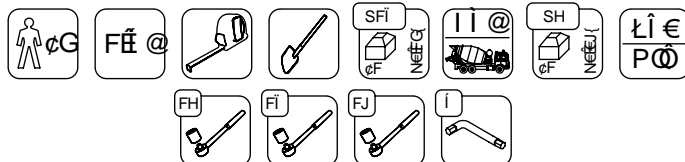


€ Í H

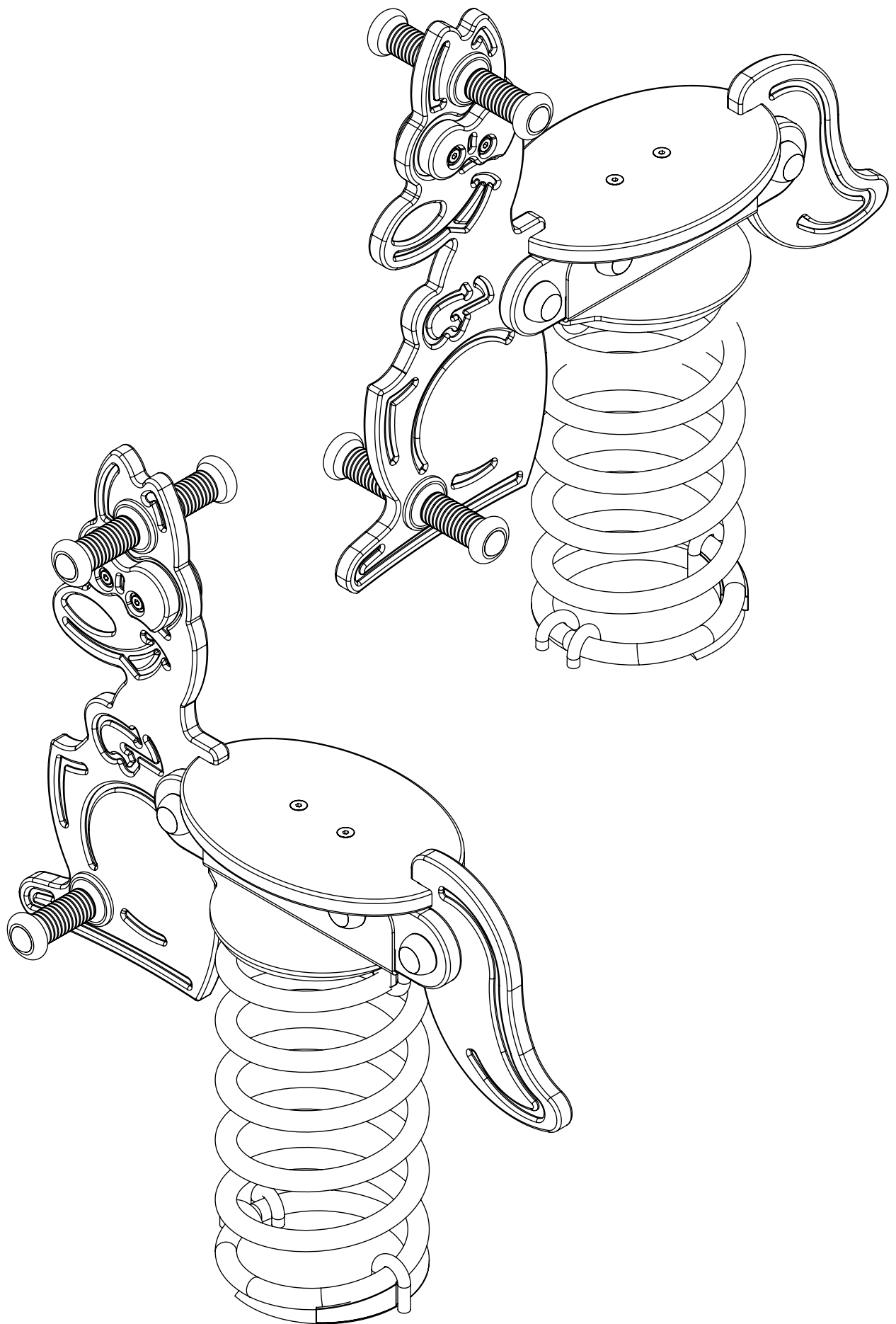


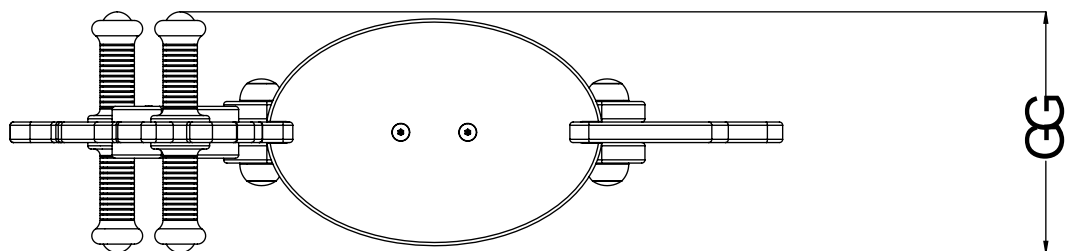
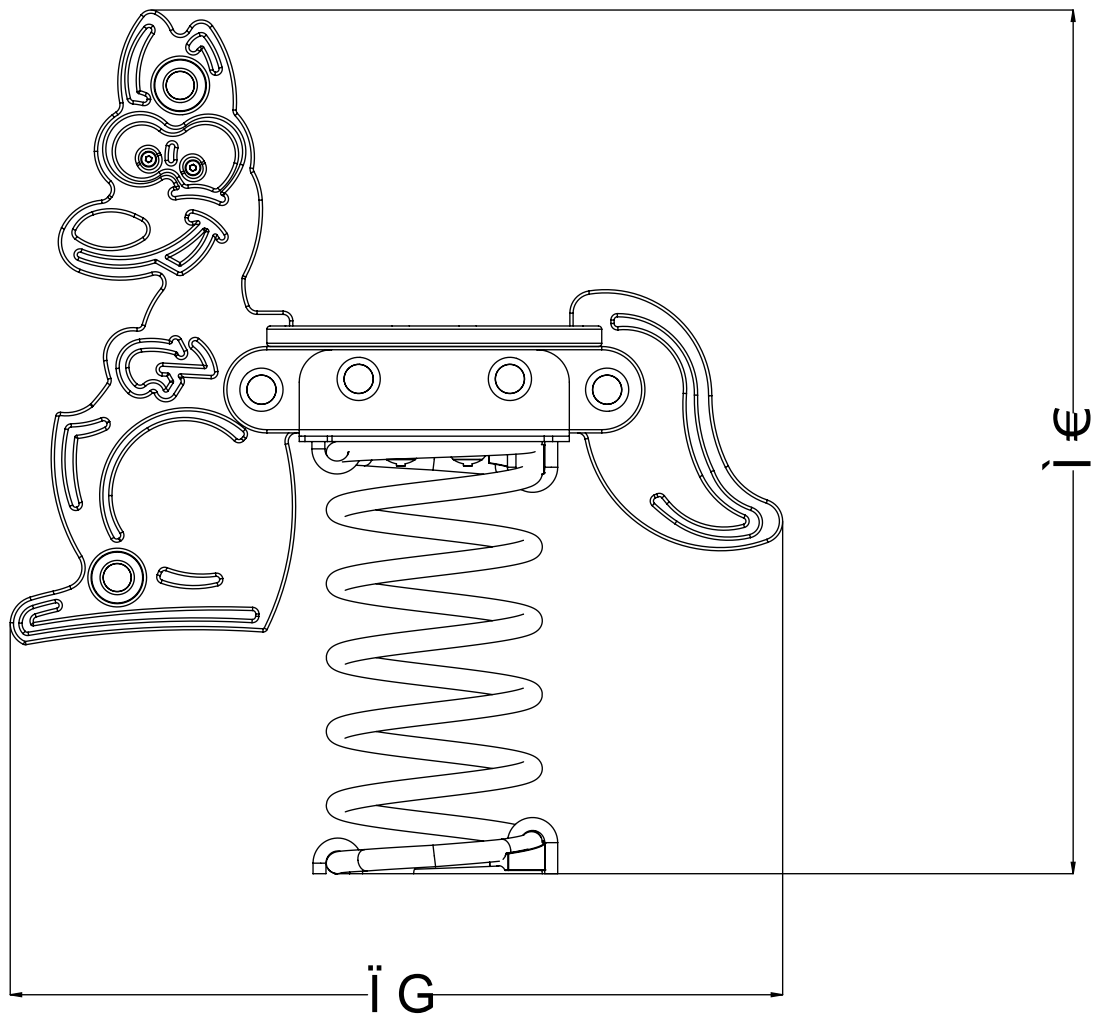
Žá á

ç€€€
GJ€€€€€€
€€€€

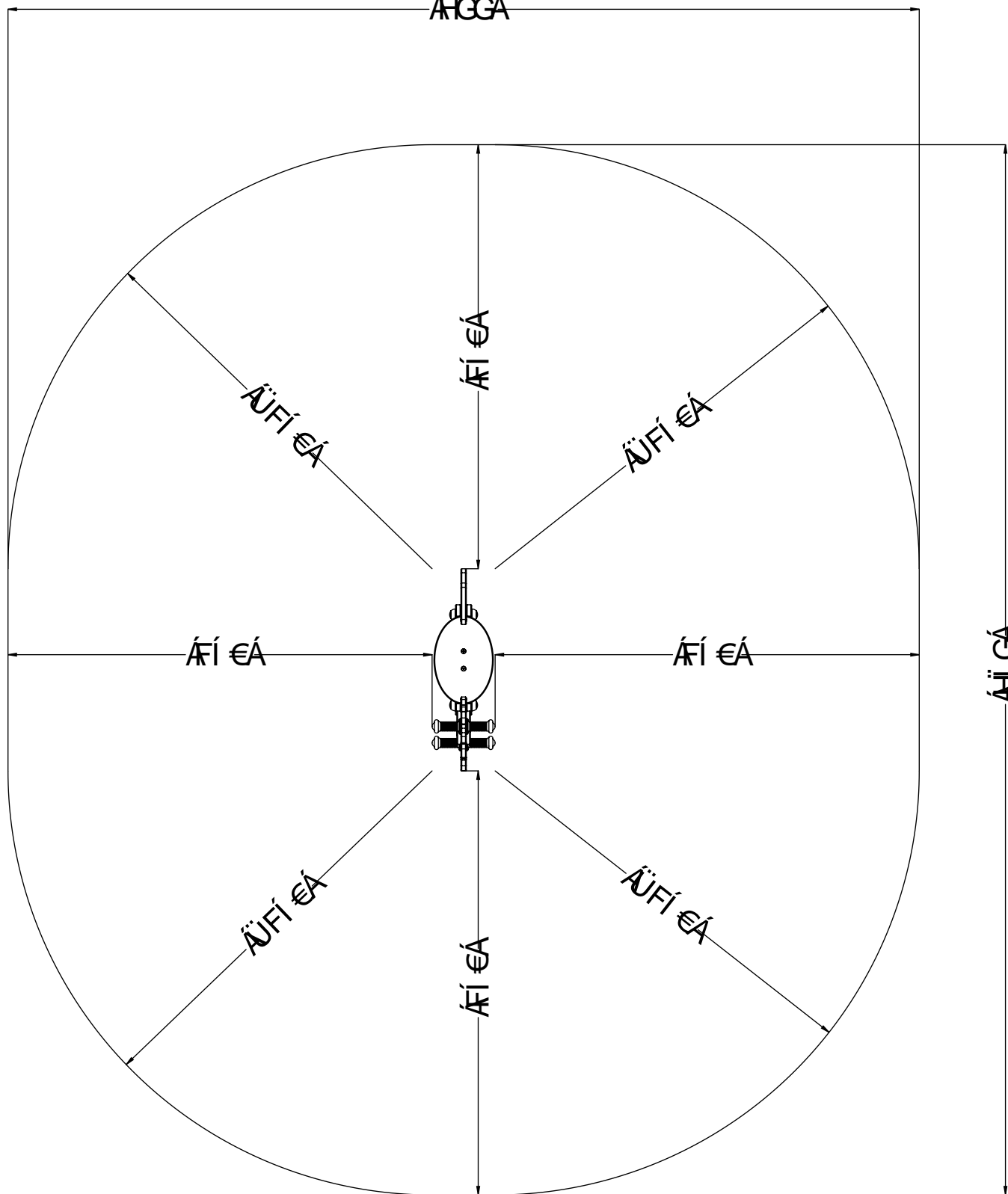


vinci
play

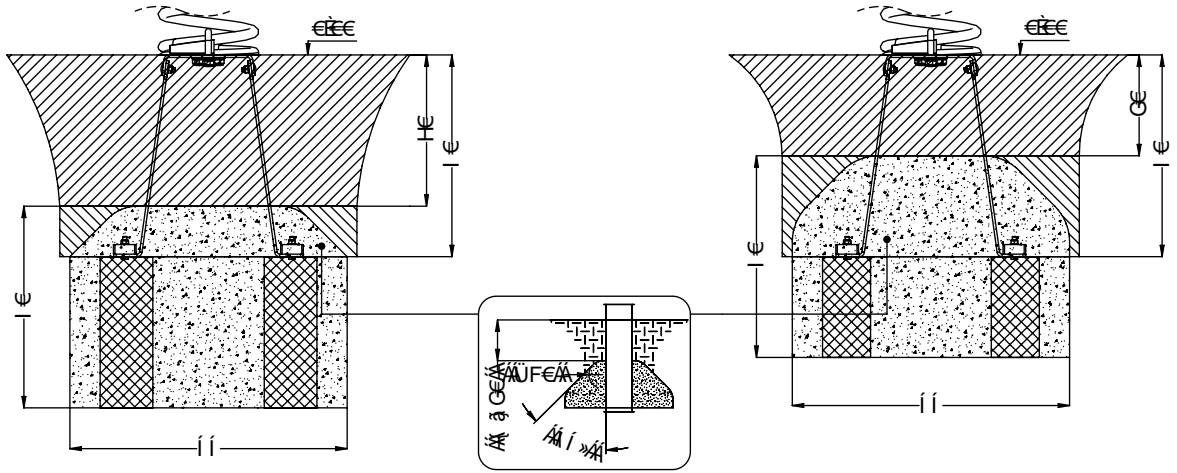







ÁRGGÁ

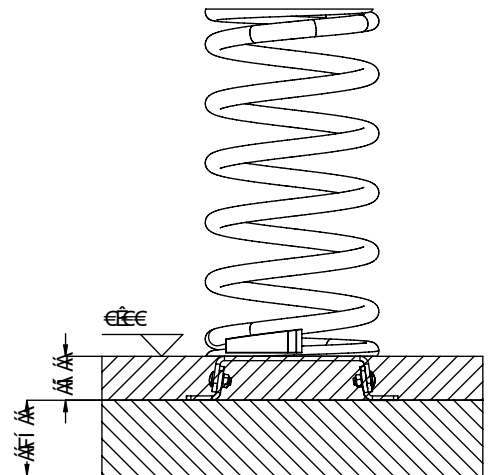
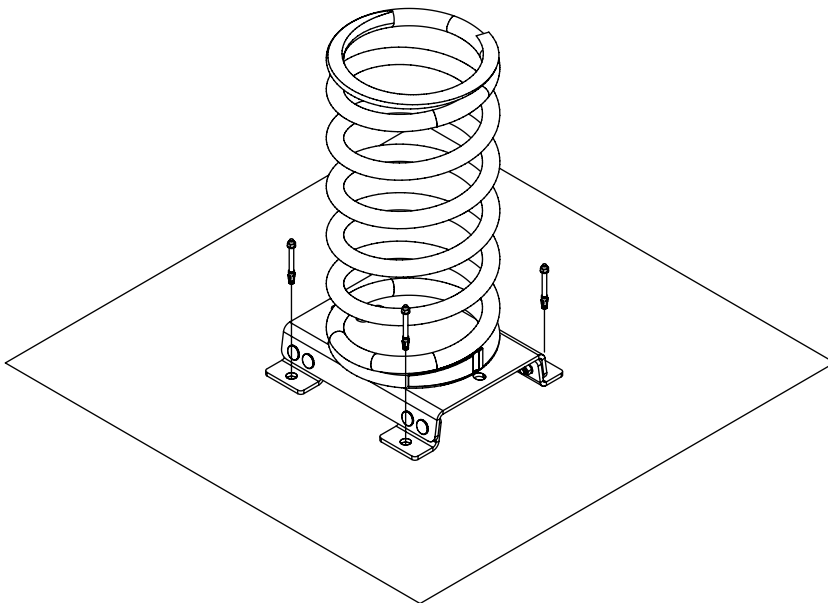
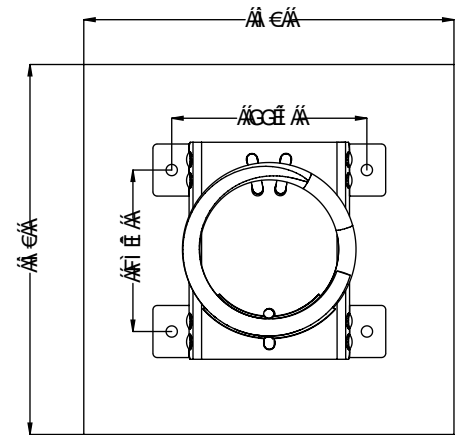


SFİ



SH

	SH
T F E F G E Ø I	 < F E
BCH B7 @ 898	

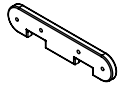




€Ī FGHF
øF



€Ī FGHG
øF



€Ī FFI H
øG



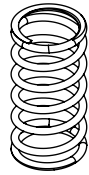
€Ī FFI G
øF



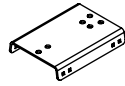
ÓĪ ĘG
øF



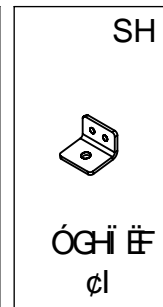
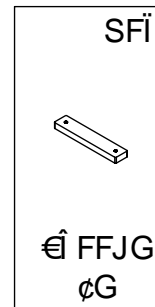
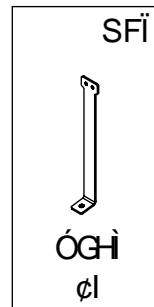
ÓĪ ĩ
øF



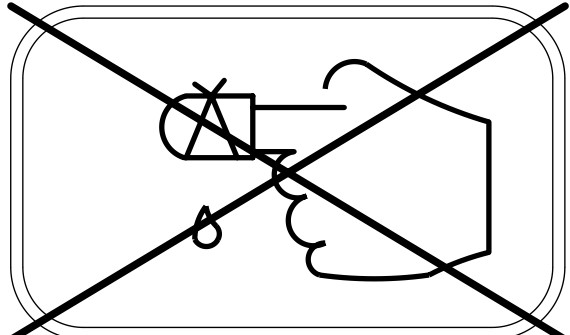
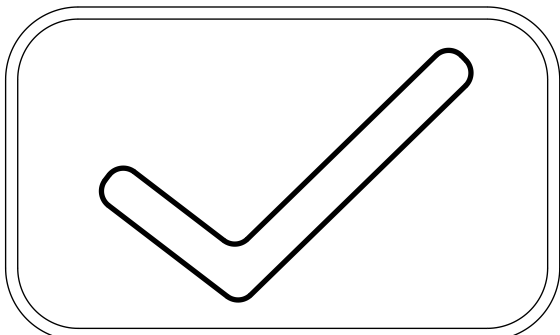
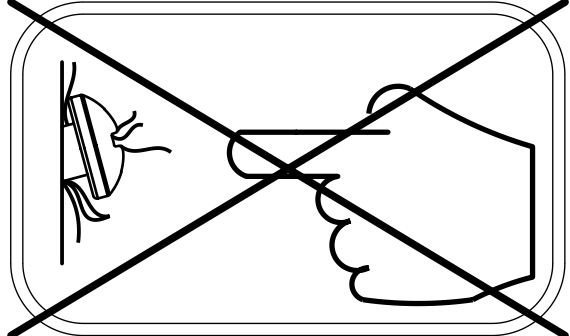
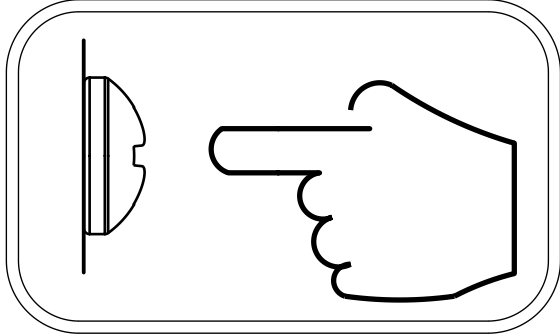
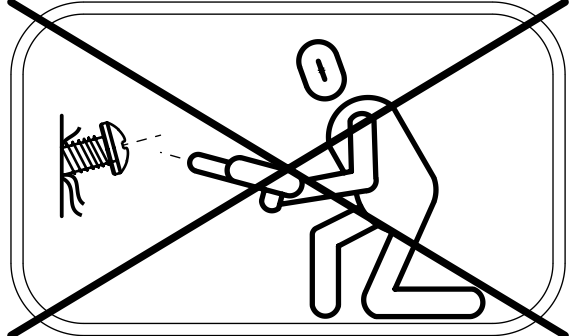
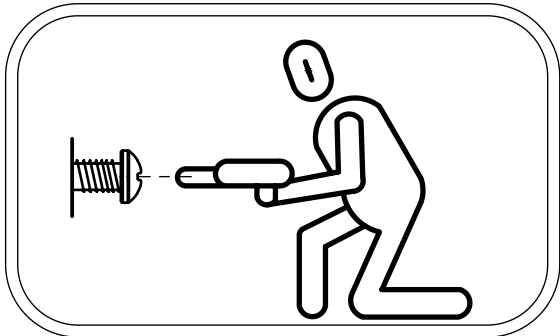
JĪ ĩ ĩ F
øF



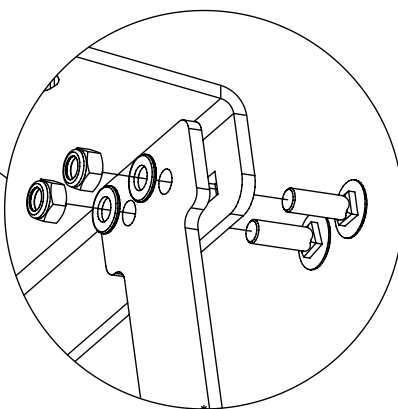
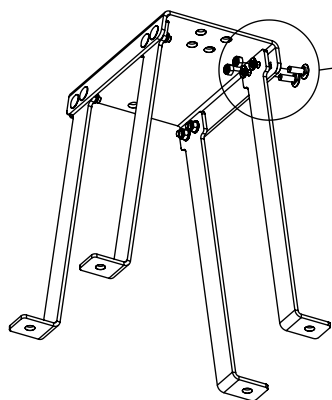
ÓGHU
øF



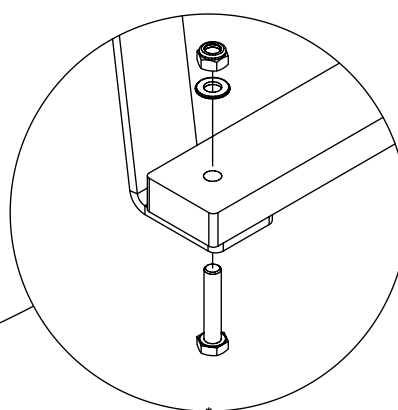
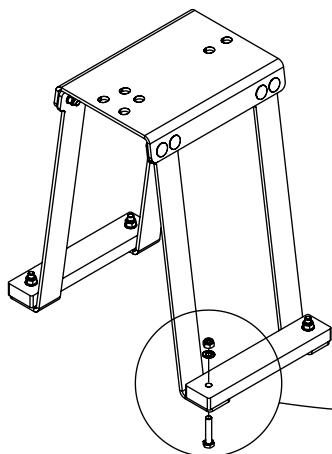
ÙVĚUÝ		PÓUÒ	
Fø	ÙÚH _{SFI D}	Fø	ÙÚĪ
Fø	ÙÚF	Fø	ÙÚĪ ĘG
Fø	ÙÚG	Fø	ÙÚJ
Fø	ÙÚGĪ	Gø	ÙÚĪ ĩ ĘG
Fø	ÙÚĪ ĘG	Fø	ÙÚĪ F
Fø	XĘF		



SFi

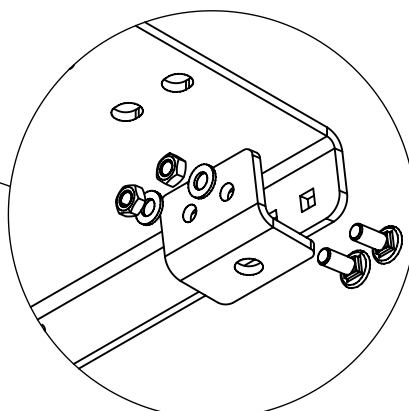
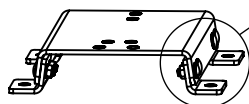


ÚÚF ϕ F



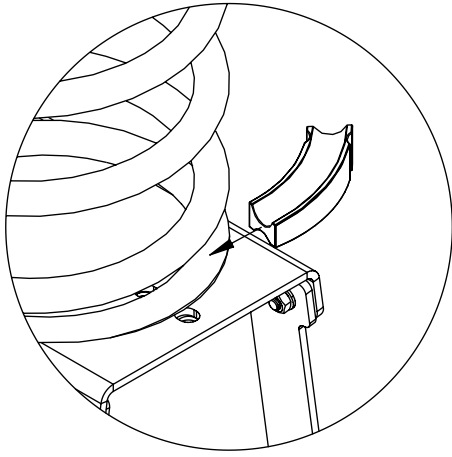
ÚÚH ϕ F

SH

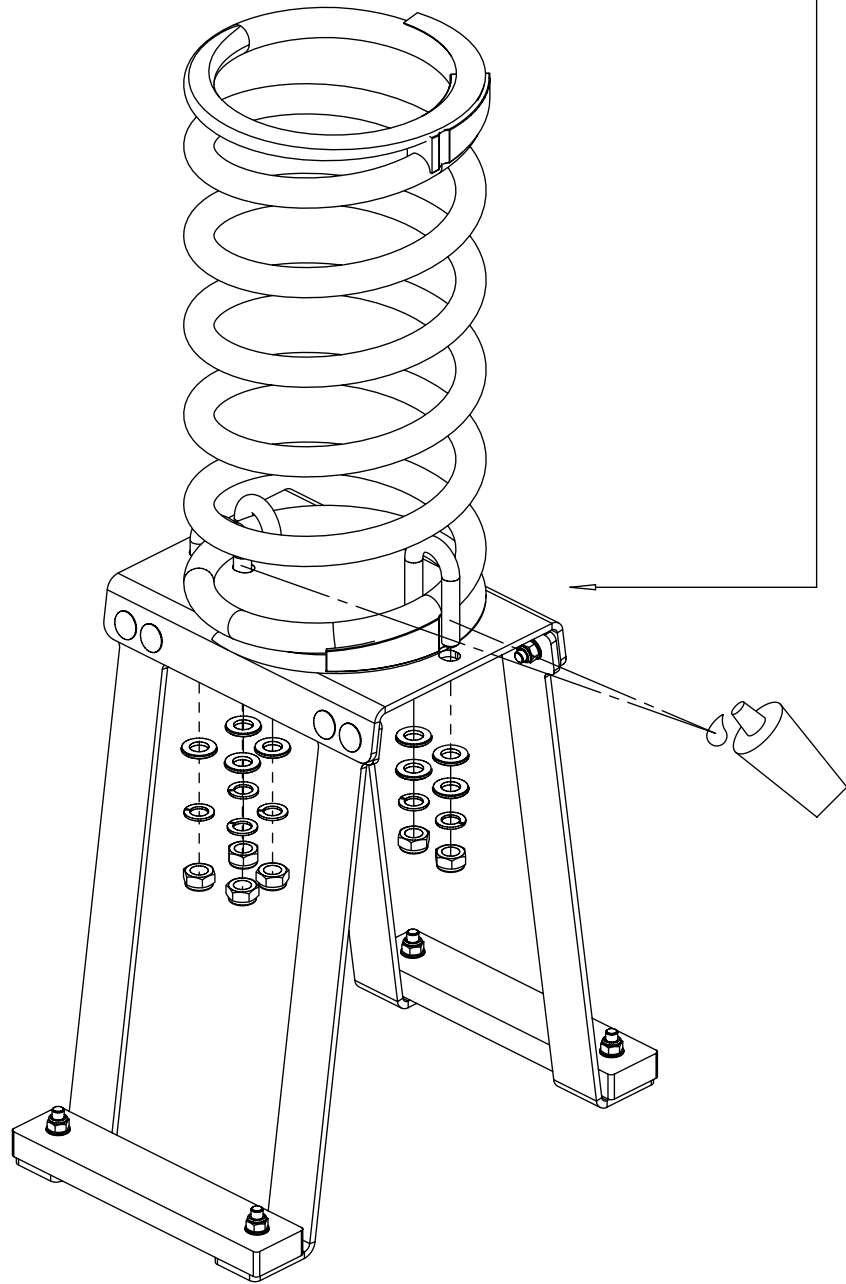
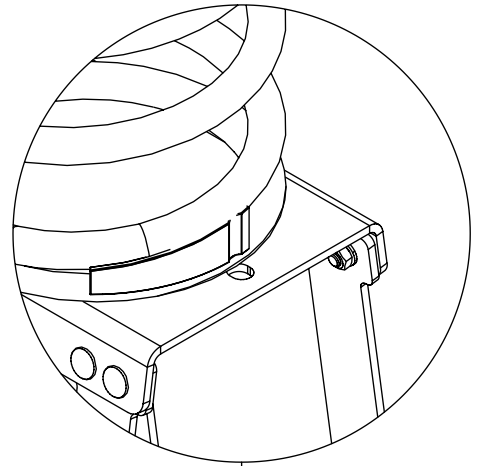


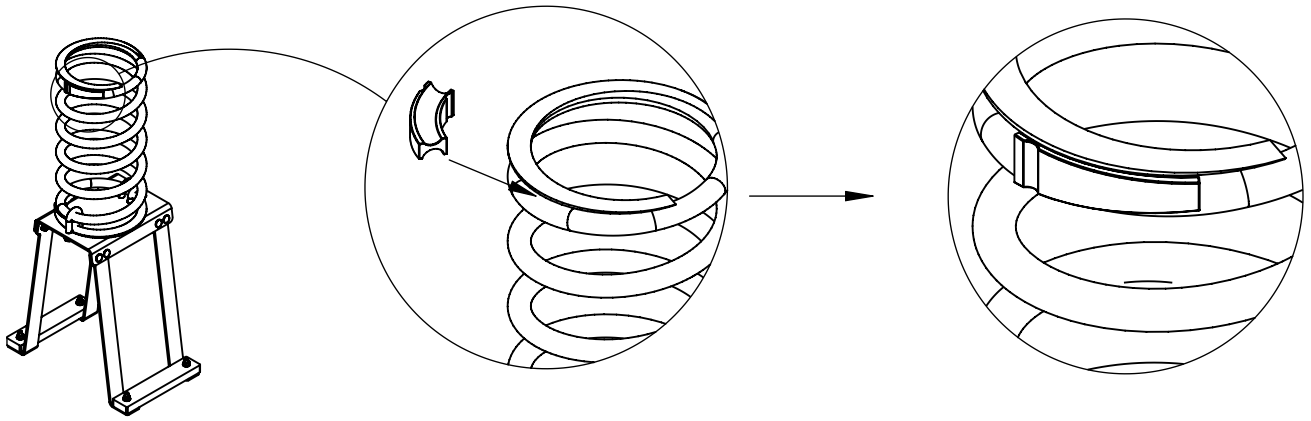
ÚÚF ϕ F



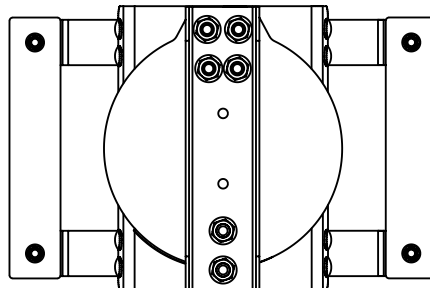
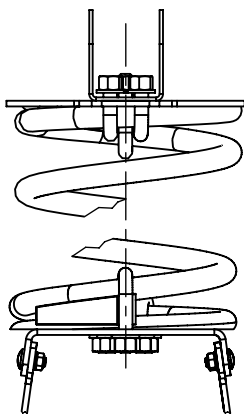
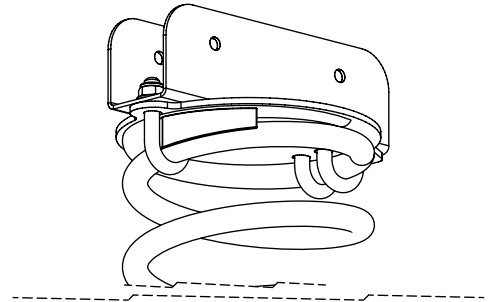
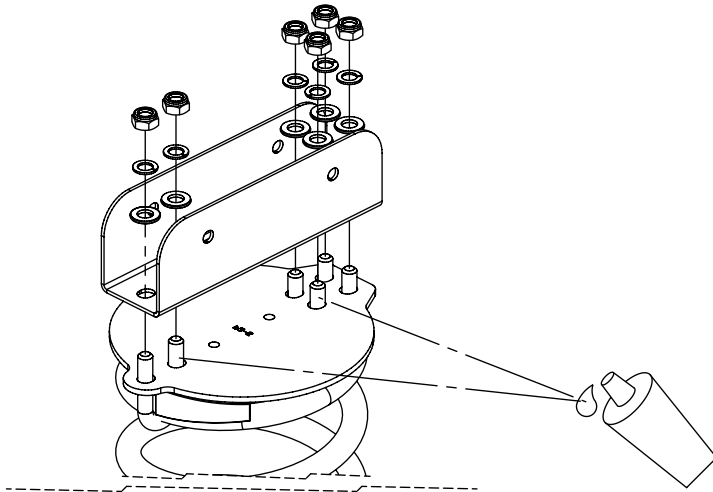


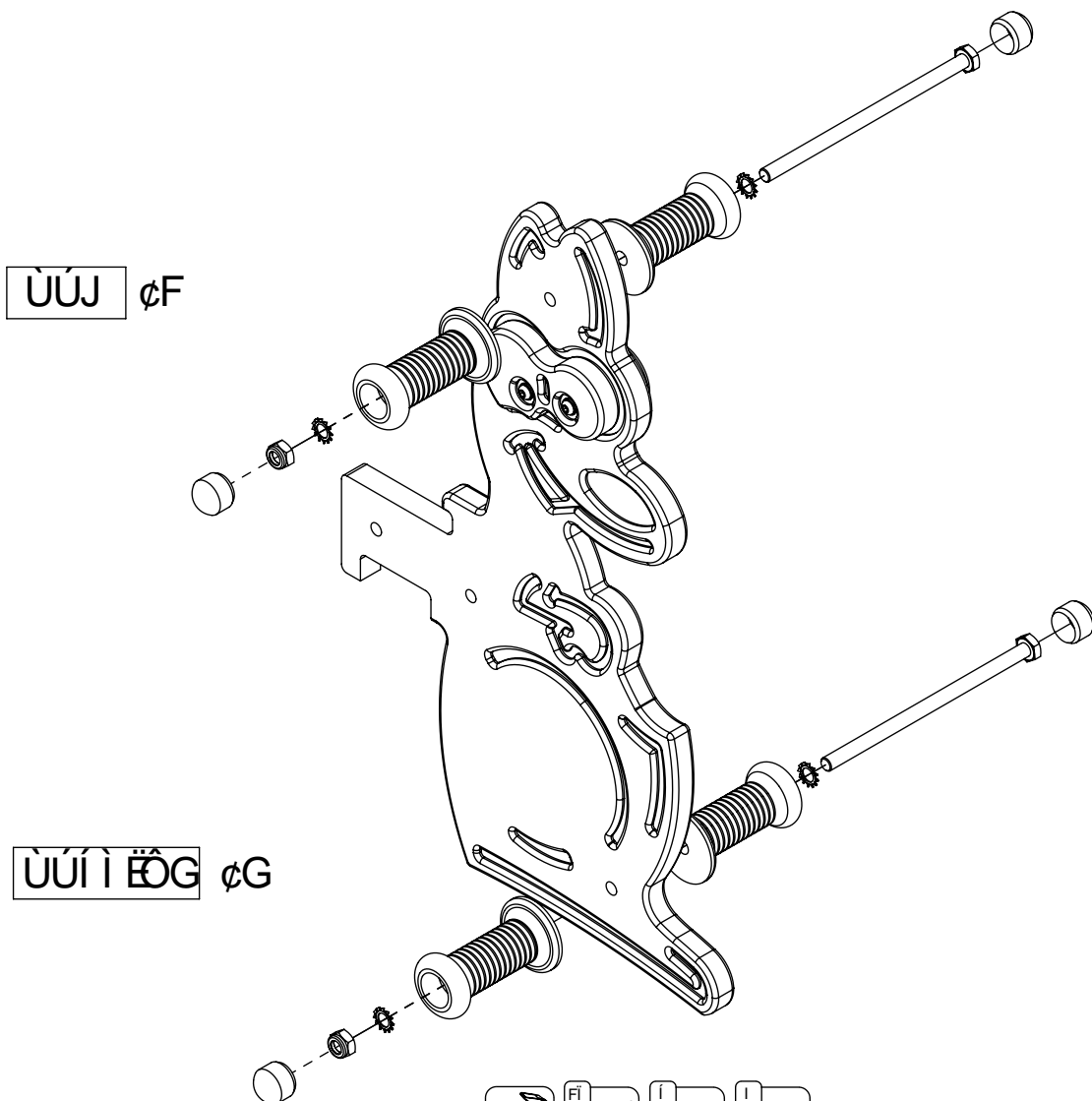
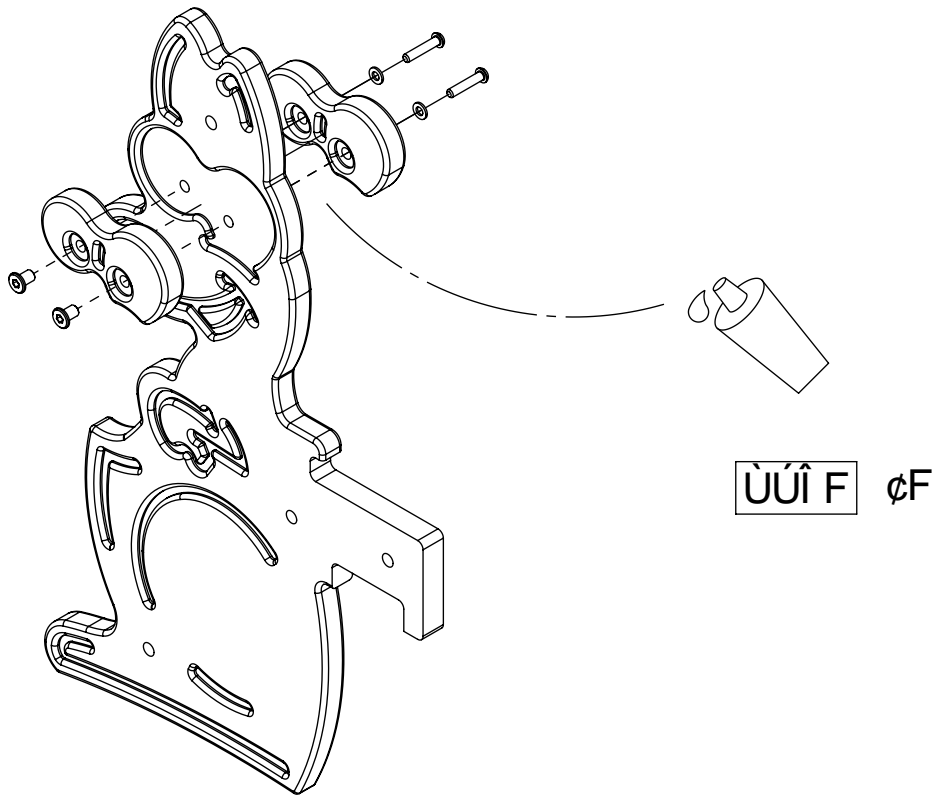
ÚÚG $\varnothing F$

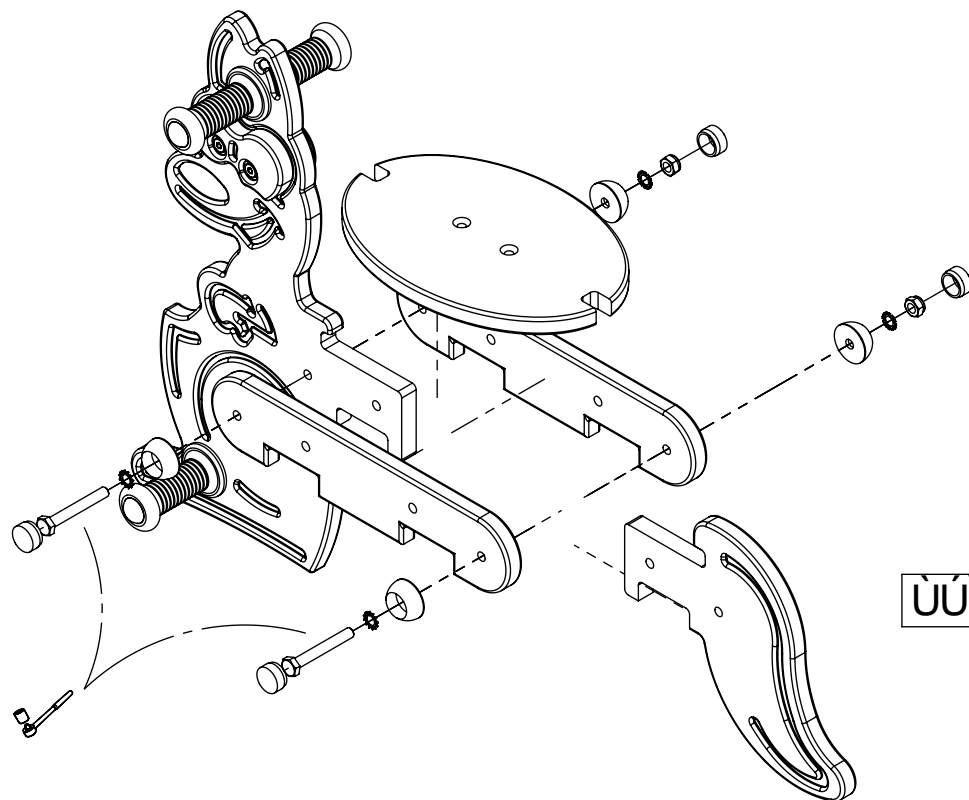




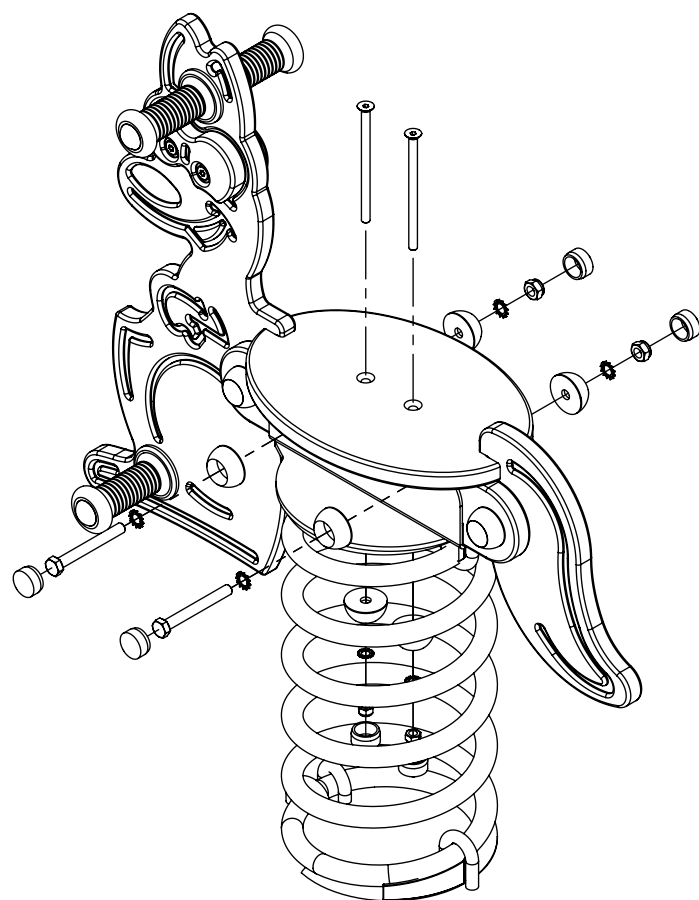
ÚÚÍ ØF







ÚÚÍ ËÖG ϕF

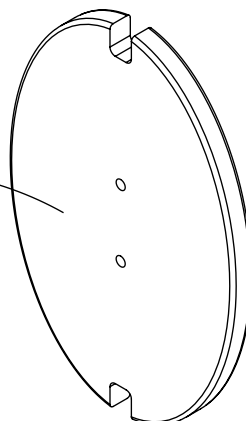


ÚÚÍ ϕF

ÚÚÍ ËÖG ϕF




vinci
play
Art. Nr.
year
202
EN 1178-1: 2017
Vinci Group Sp. z o.o.
Polska, ul. Polkowicka 8
05-010 Międzyzdroje
POLAND
+48 42 209 24 99
www.vinci-play.com
www.kidzysam.pl



X€€€F

DUf hBc.
\$\$\$\$\$\$!
\$\$\$\$\$\$



€€€€€€€€€€

