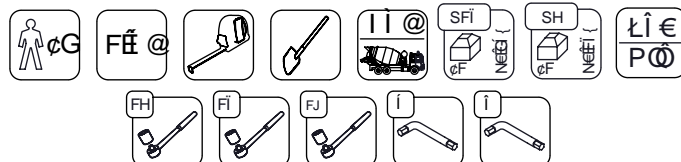
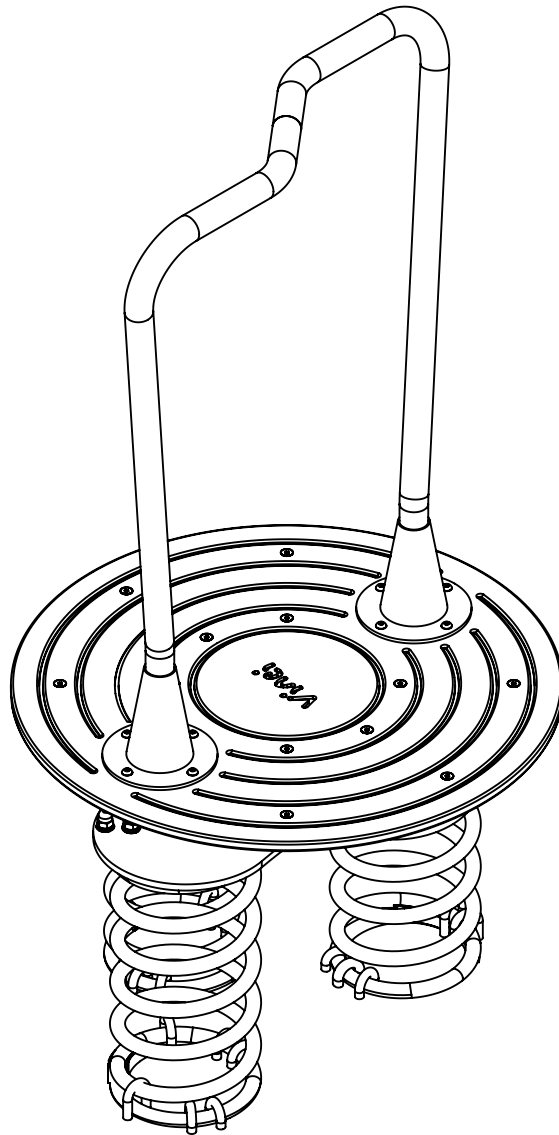
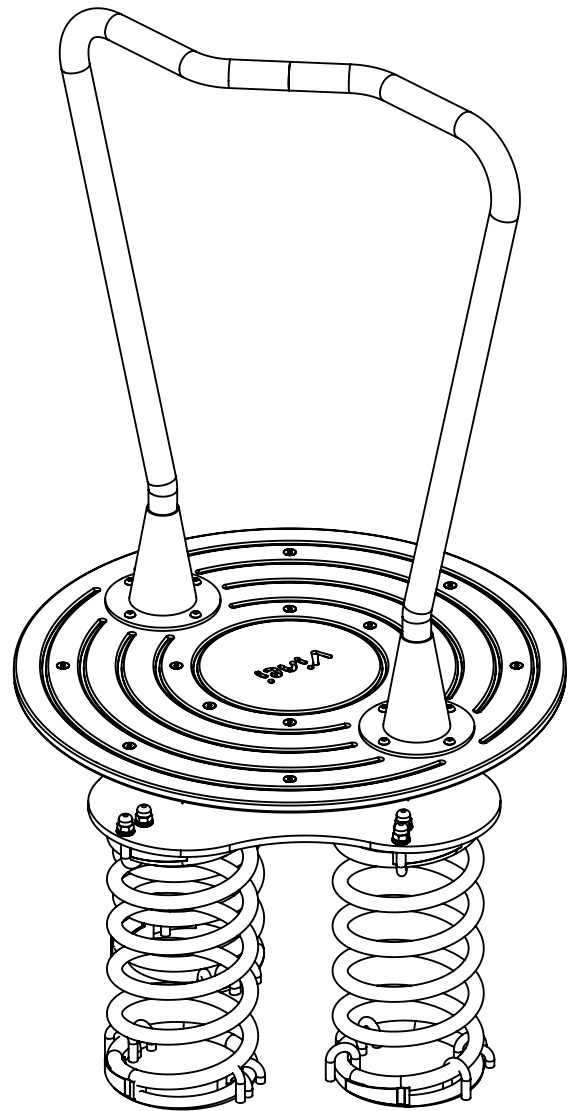
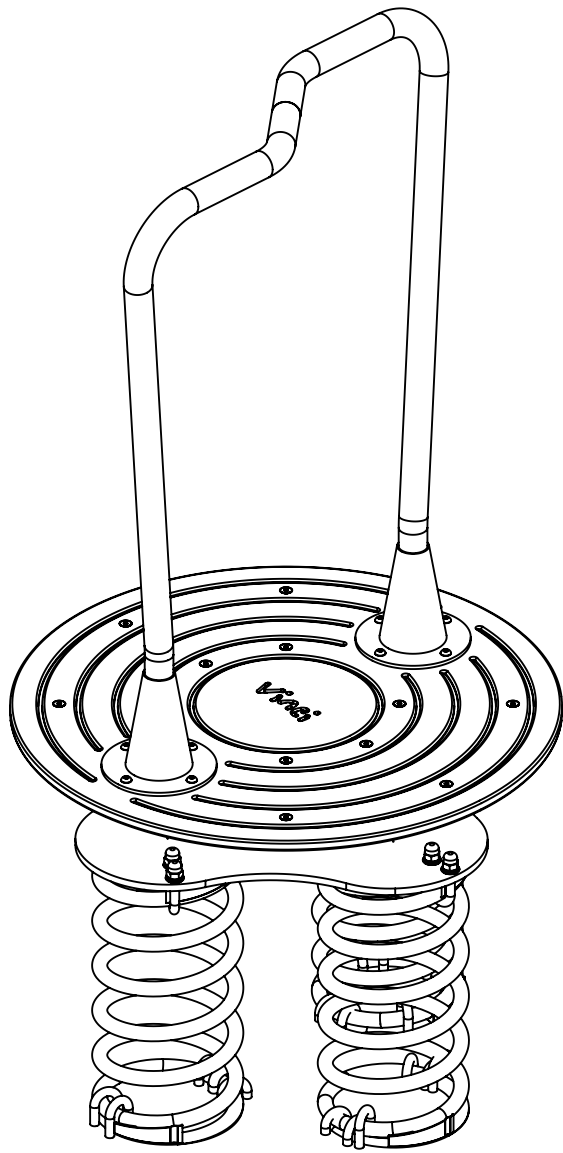


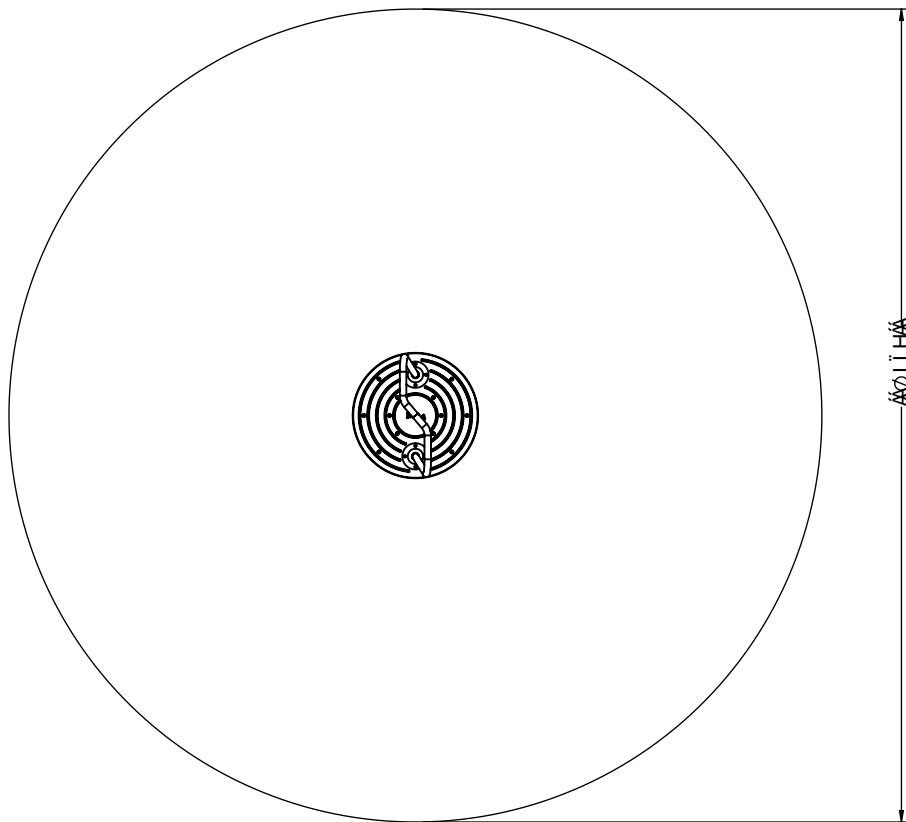
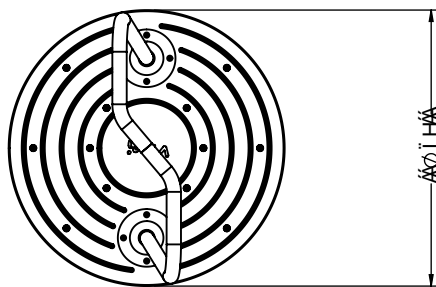
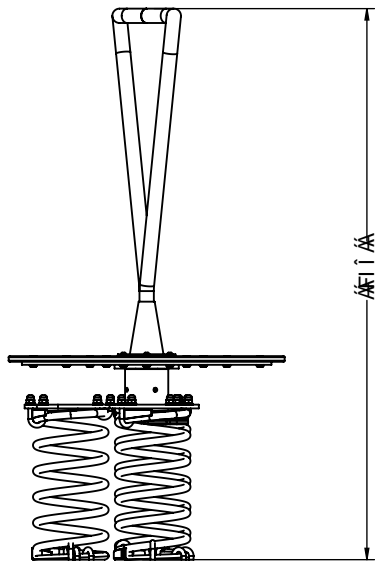
€i FG



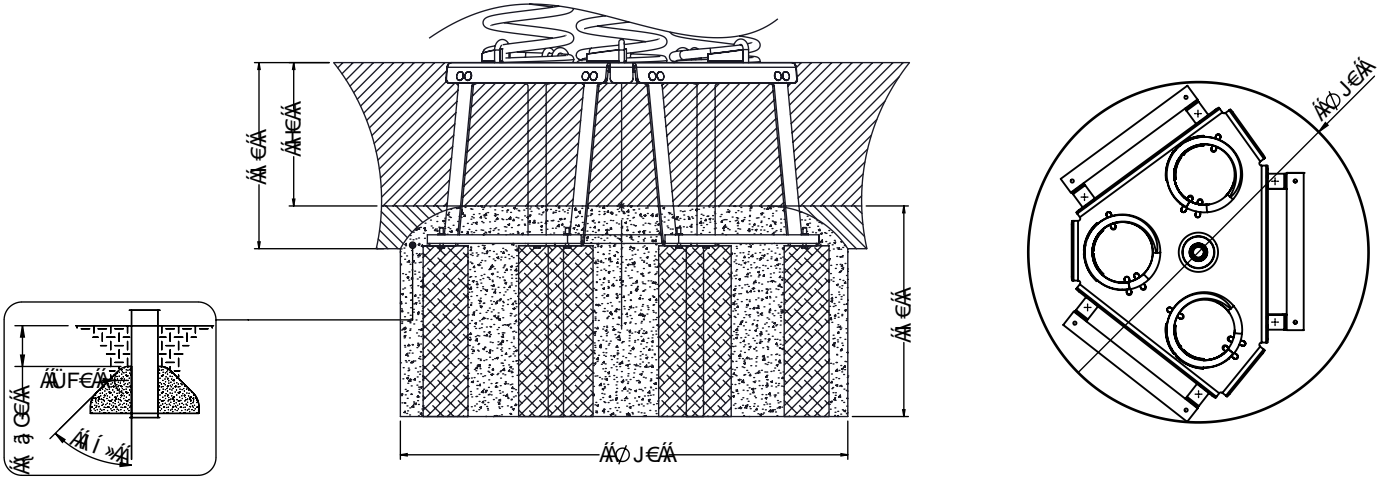
ç€€€
€€€€ €€€€
€€€€
žá á

vinci
play

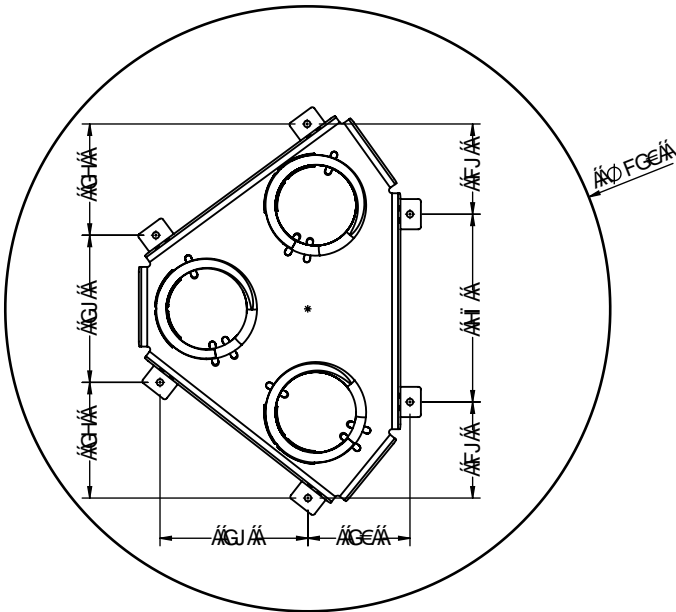
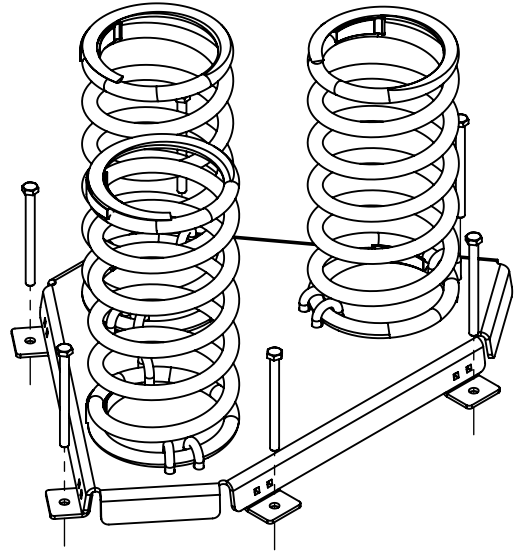
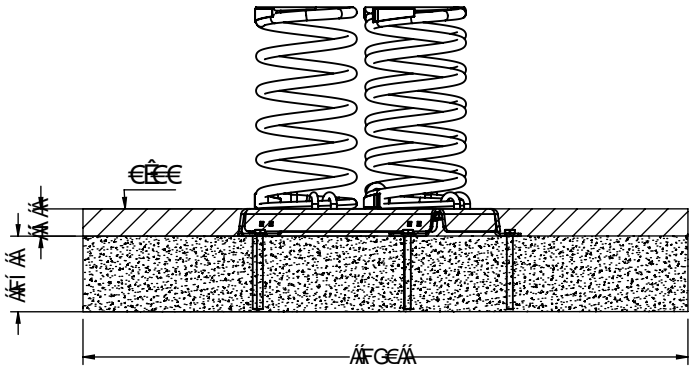







7%



?

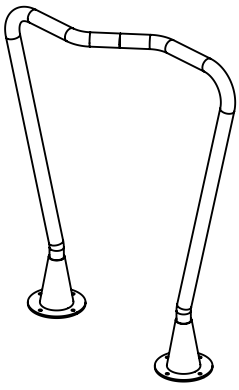


	SH
T F F G E G	
BCH B7 @ 898	

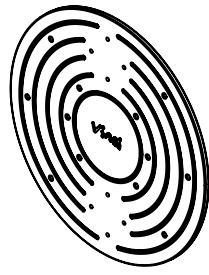
2/3



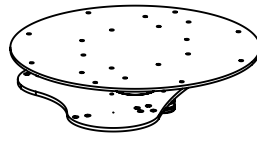
vinci play



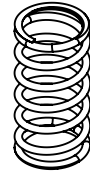
Ě GFĚ
ϕF



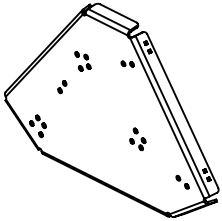
Ě FFFG
ϕF



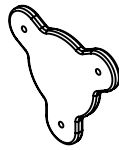
Ě I FĚF
ϕF



JJHFFJ
ϕH



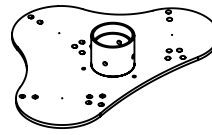
ÓHĪ H
ϕF



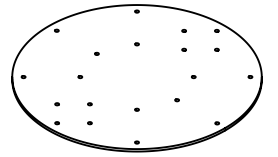
Ě FFFĚ
ϕF



Ě FFĚJ
ϕG



Ě GFĚ
ϕF



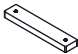
Ě GFĚ
ϕF

SH




ÓGHĪ ĚF
ϕĪ

SFĪ



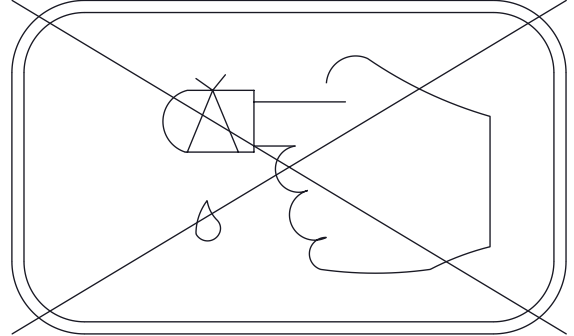
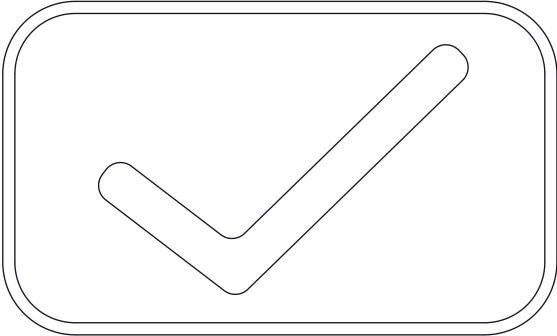
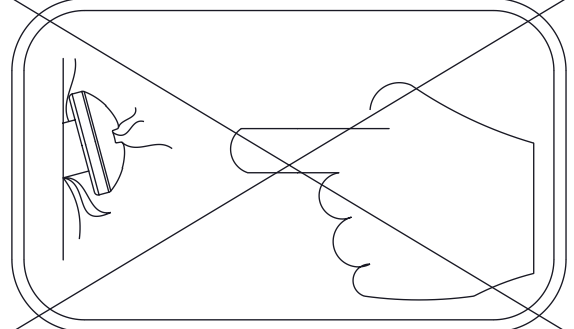
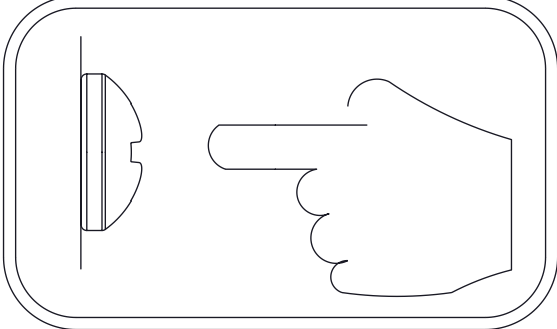
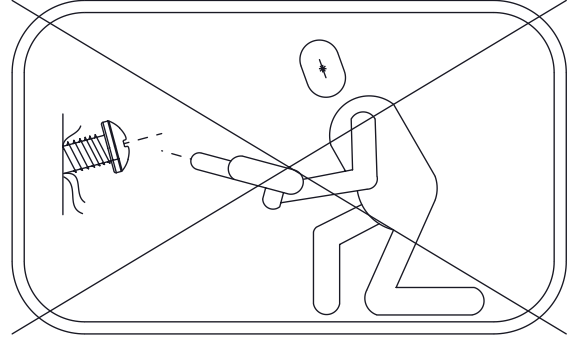
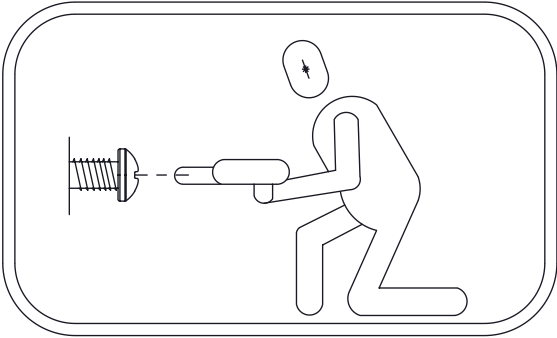
Ě FGĪ I
ϕH

SFĪ

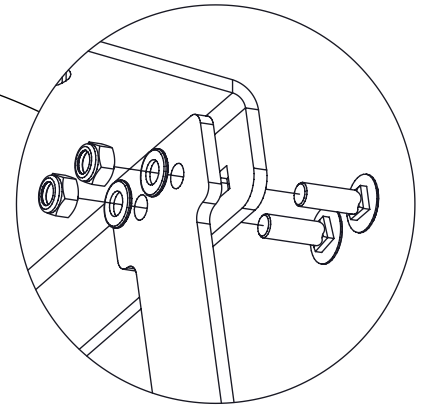
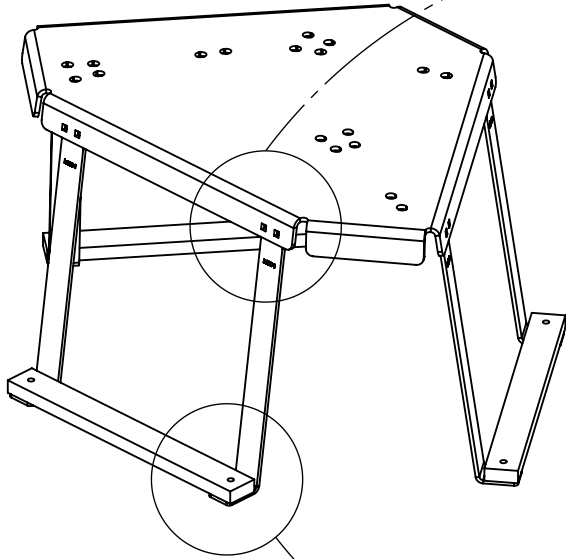


ÓGHĪ
ϕĪ

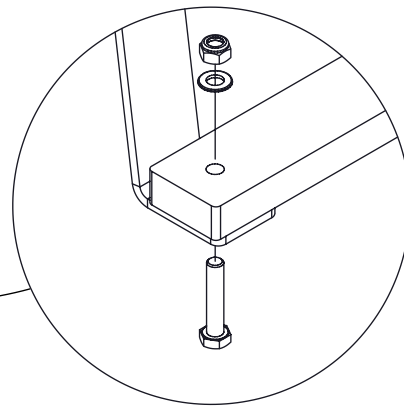
Gϕ	ÙÚHU
Hϕ	ÙÚG
Hϕ	ÒFJJ
Fϕ	ÚÚI €
Fϕ	ÒÒFĚJ
Fϕ	ÒÒFĚĪ
Fϕ	XĚĚF



?%+

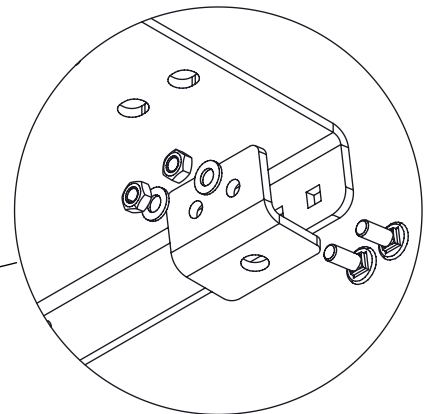
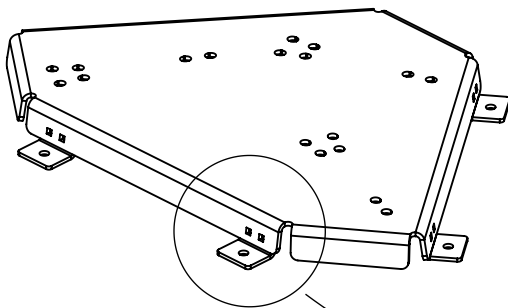


Gç ÚÚHU



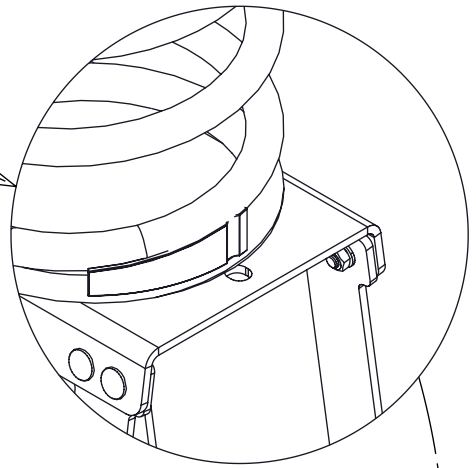
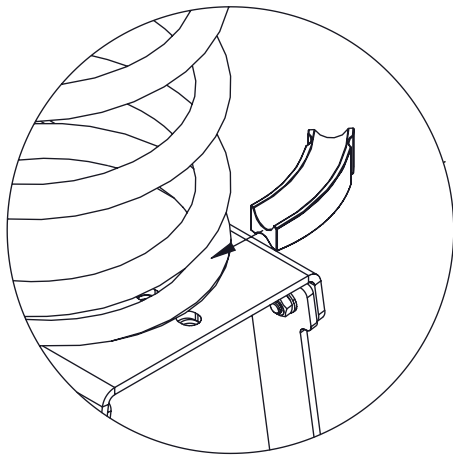
Fç ÚÚI €

?'

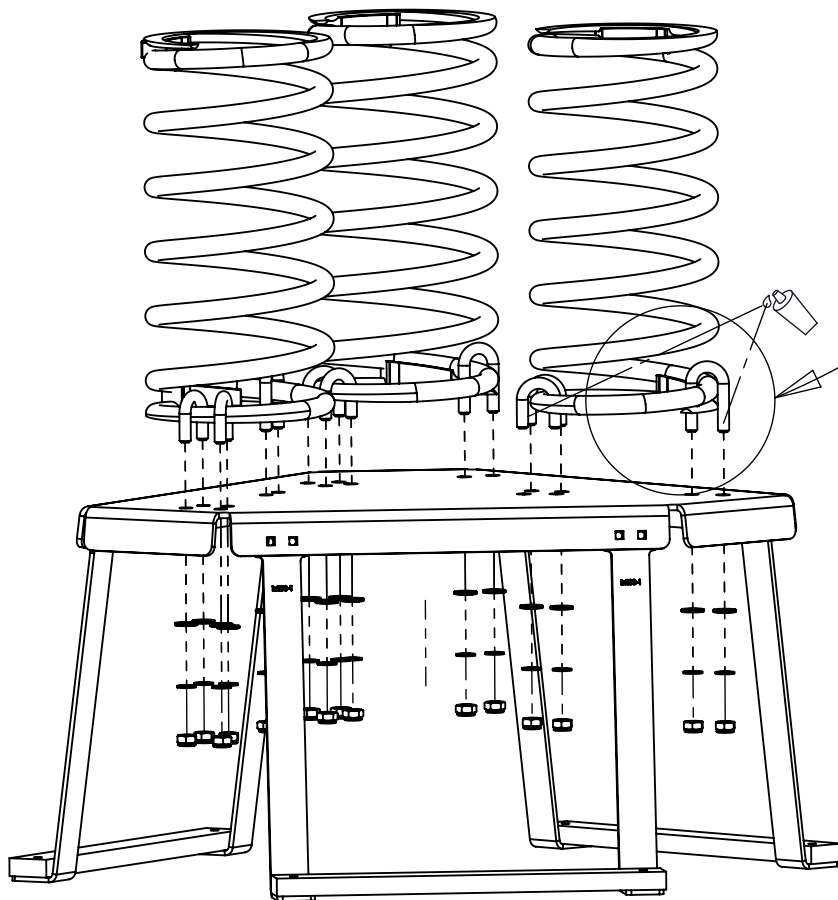


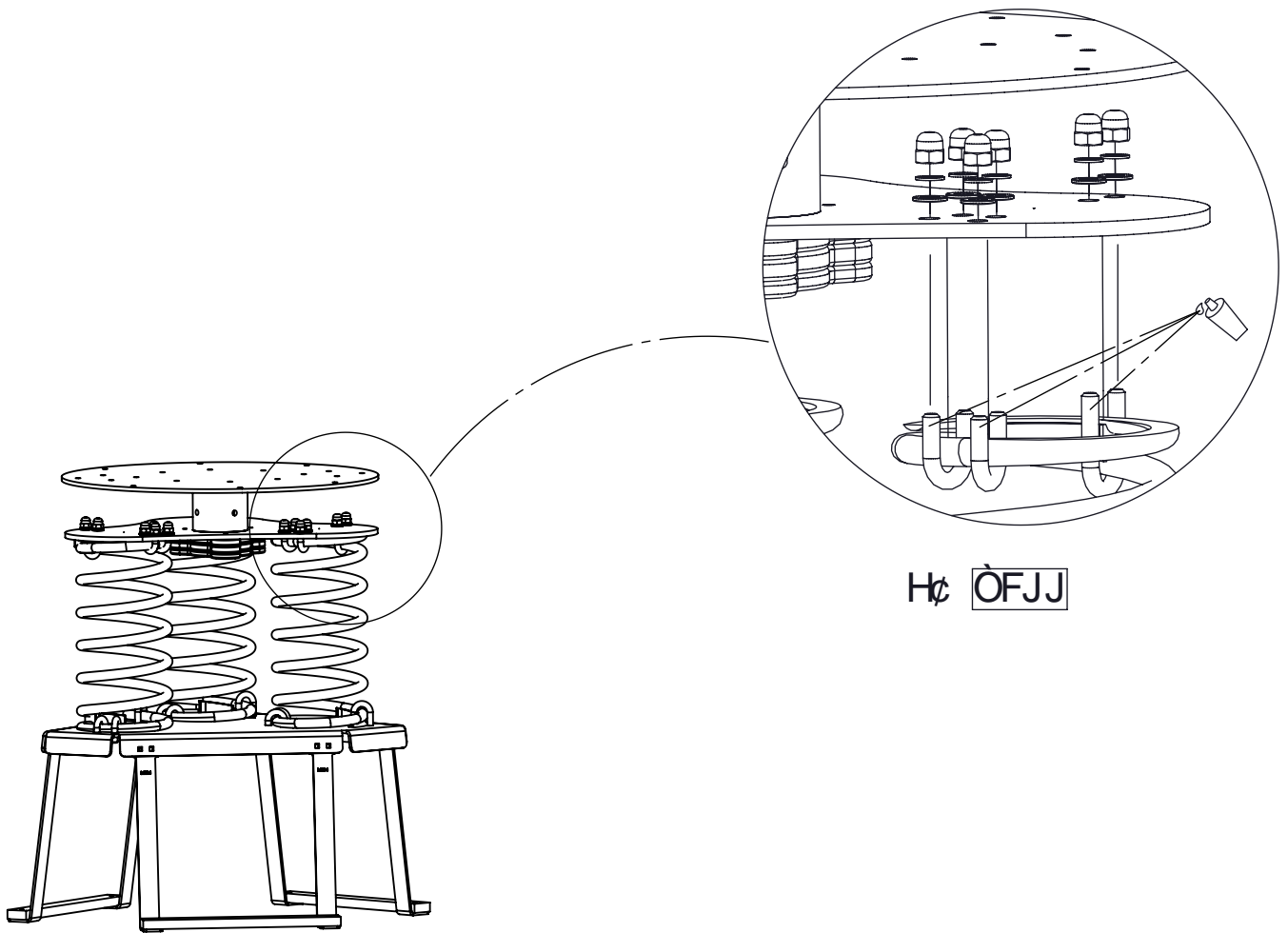
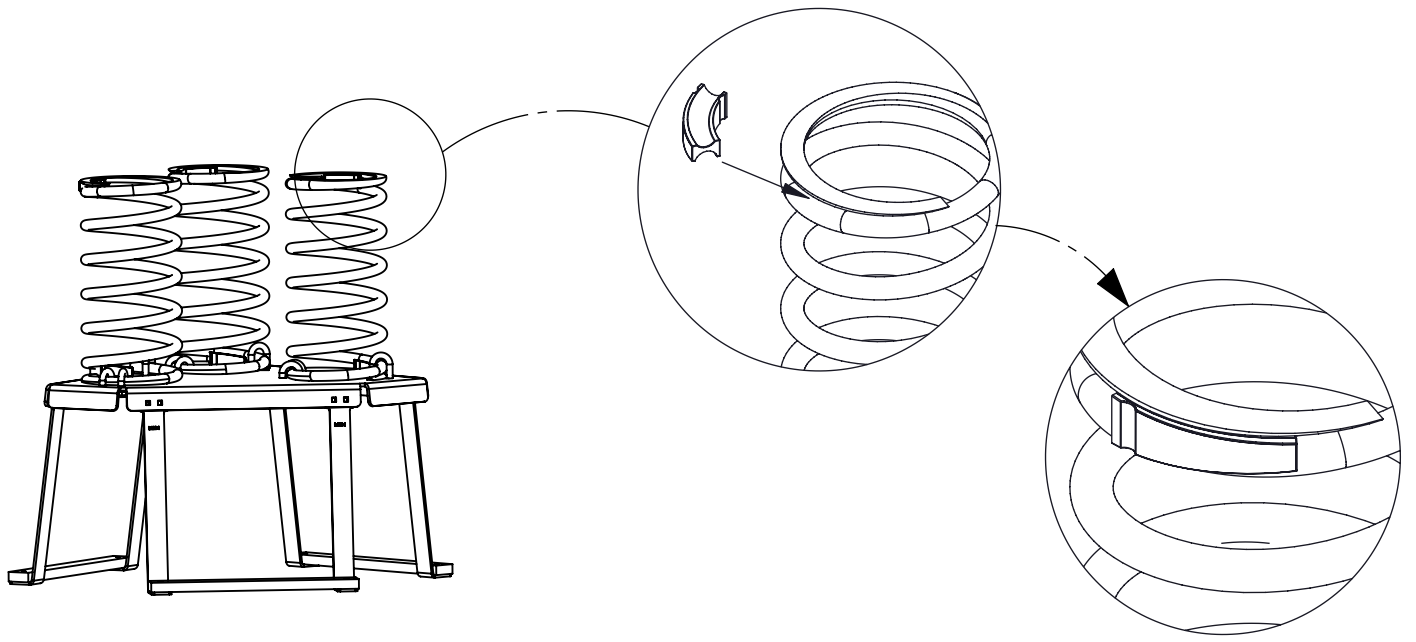
Gç ÚÚHU

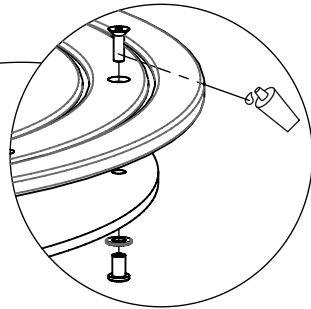
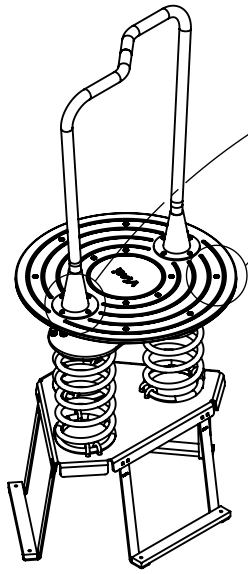




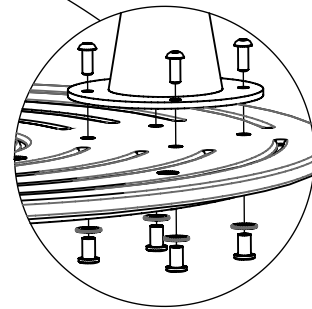
HÖ ÚÚG



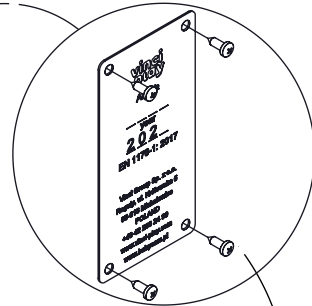
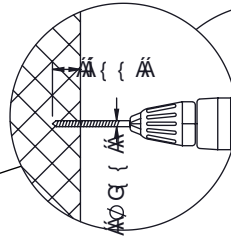
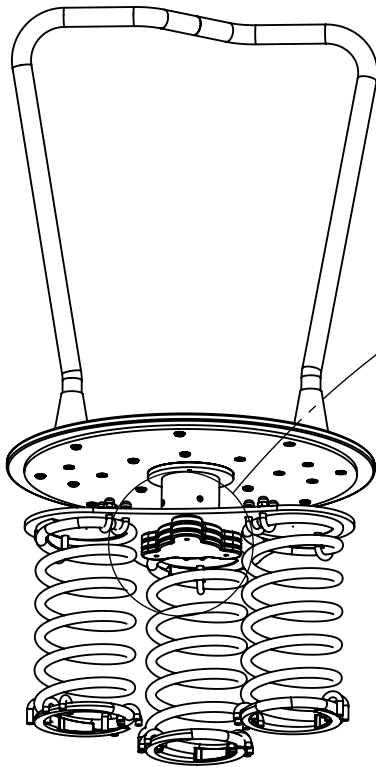




Fç ÔÒFÈJ



Fç ÔÒFÈI



XÈÈF

